

SCHEDE TECNICHE  
TECHNICAL DRAWINGS

SCHEDA TECNICA  
TECHNICAL DRAWINGS

---

# INDEX

## **PARTITIONS**

- 4 PAVILION LIGHT
- 8 PAVILION MINIMAL
- 12 PAVILION SOLID\_SOFT CLOSING
- 14 PAVILION LIBRO
- 16 PAVILION + PLANUS

## **BOISERIE**

- 18 CONTINUUM

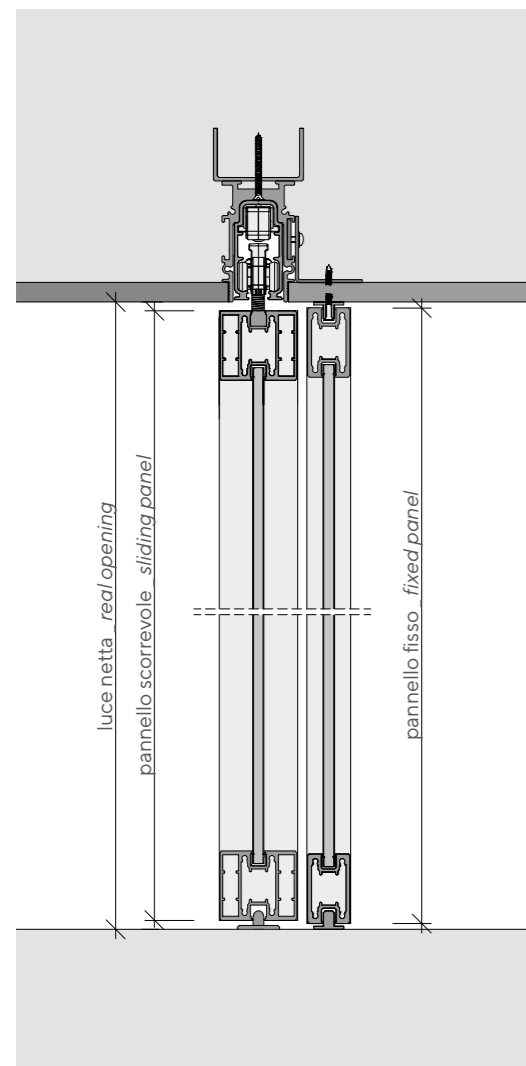
## **DOORS**

- 24 PLANUS UNO
- 26 PLANUS DUE
- 28 PLANUS TRE
- 30 PLANUS QUATTRO
- 32 PLANUS CINQUE
- 34 PLANUS CINQUE GLASS
- 38 PLANUS SEI
- 40 PLANUS SETTE
- 42 PLANUS SCORREVOLE
- 44 IDEA
- 44 IDEA<sup>2</sup>
- 48 REVER
- 52 CARBON CORE 2.8
- 54 TABLO
- 58 RADAR
- 59 PLANAR
- 60 SINTONIA
- 62 LIBRO
- 64 EASY
- 66 SCORREVOLE

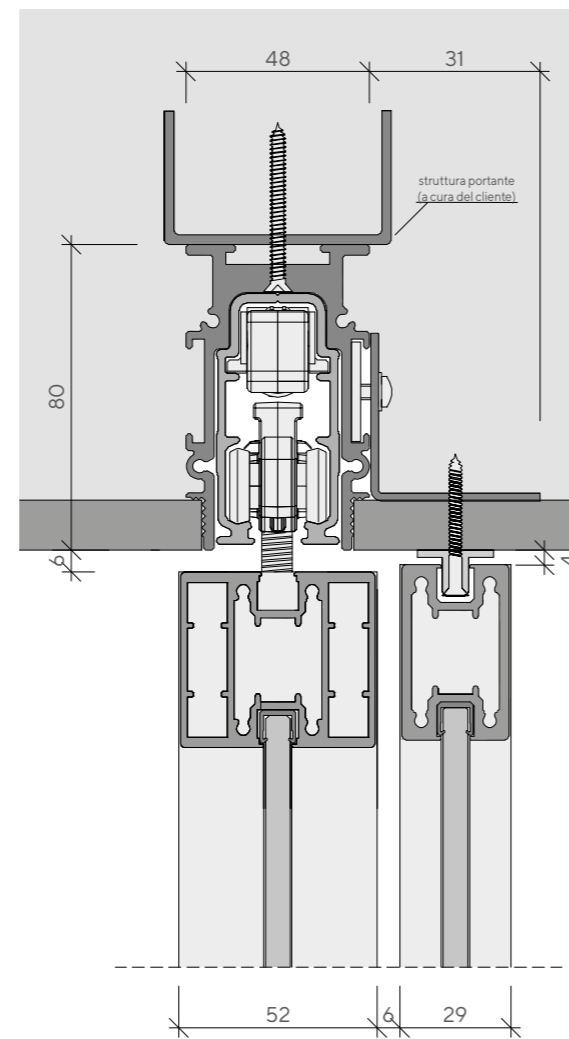
## TECHNICAL\_PAVILION LIGHT CORNER COMPOSITION

Sistema di pareti composto da pannelli scorrevoli e fissi. Meccanismo di scorrimento con binario singolo, pannello fisso montato con profilo di fissaggio nascosto nel controsoffitto. Pannello scorrevole in cristallo con profili in alluminio spessore 52 mm e vetro temperato o stratificato di sicurezza spessore 6 mm, maniglia verticale dedicata. Pannello fisso in cristallo con profili in alluminio spessore 29 mm e vetro temperato o stratificato di sicurezza spessore 6 mm. Soluzione ad angolo con pilastro. Binario a vista o per cartongesso con ferramenta Soft Closing brevettata.

*Composition of sliding and fixed panels. Sliding system with single track, fixed panel with fixing profile recessed in the ceiling. Sliding panel with aluminium profiles thickness 52 mm, tempered or laminated safety glass thickness 6 mm, dedicated vertical handle. Fixed panel with aluminium profiles thickness 29 mm, tempered or laminated safety glass thickness 6 mm. Corner solution with pillar. Standard track or built in track for gypsum with patented Soft Closing mechanism.*

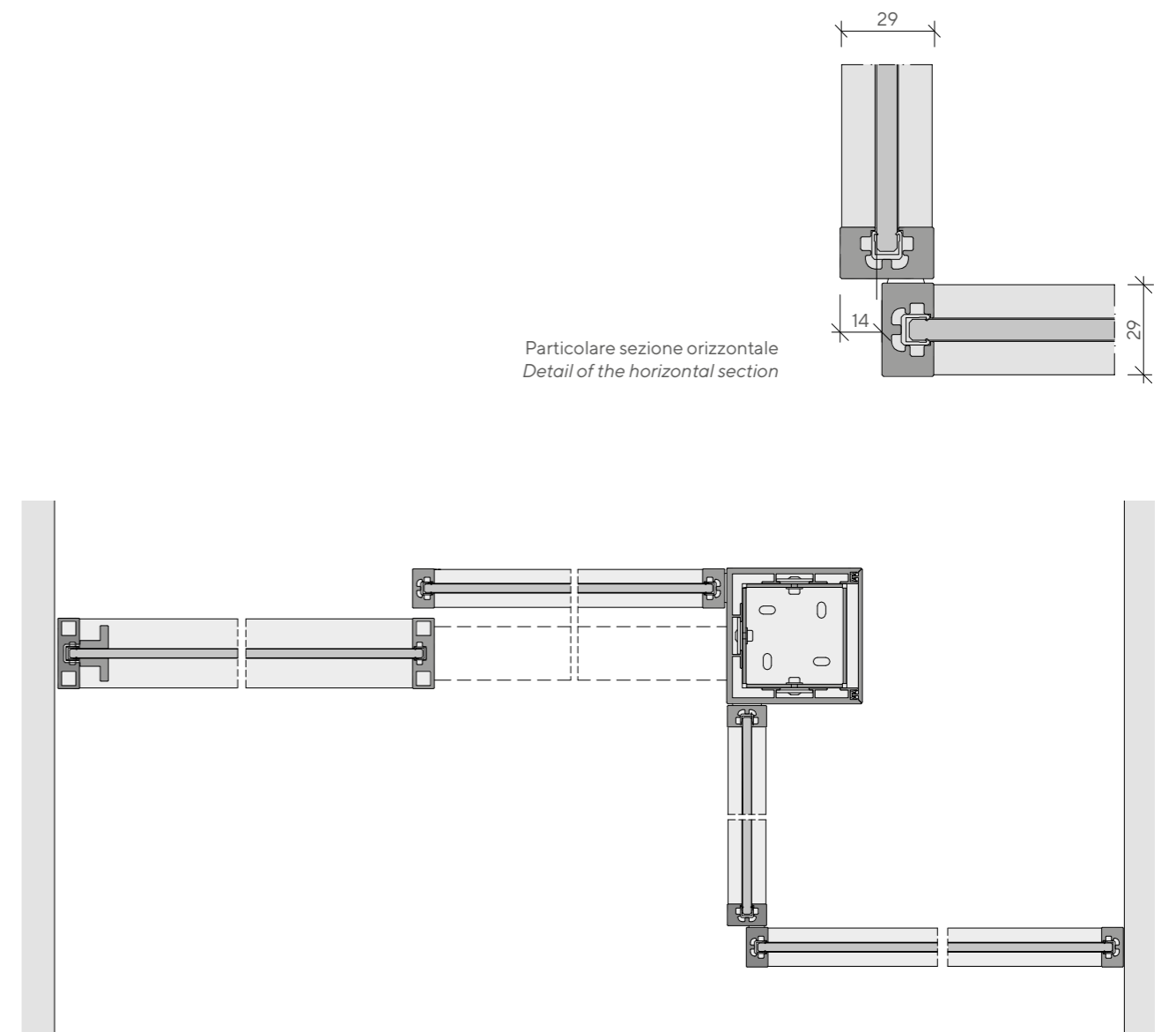


Sezione verticale  
Vertical section



Particolare sezione verticale  
Detail of the vertical section

## TECHNICAL\_PAVILION LIGHT CORNER COMPOSITION



Sezione orizzontale - Horizontal section

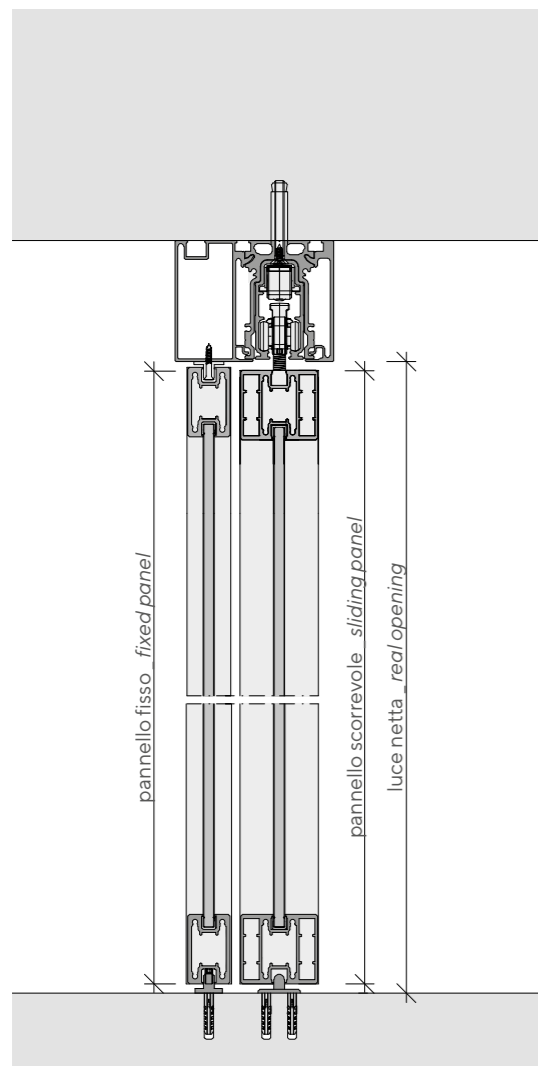
**Finiture:** Profilo + Cristallo

**Finishes:** Profile + Glass

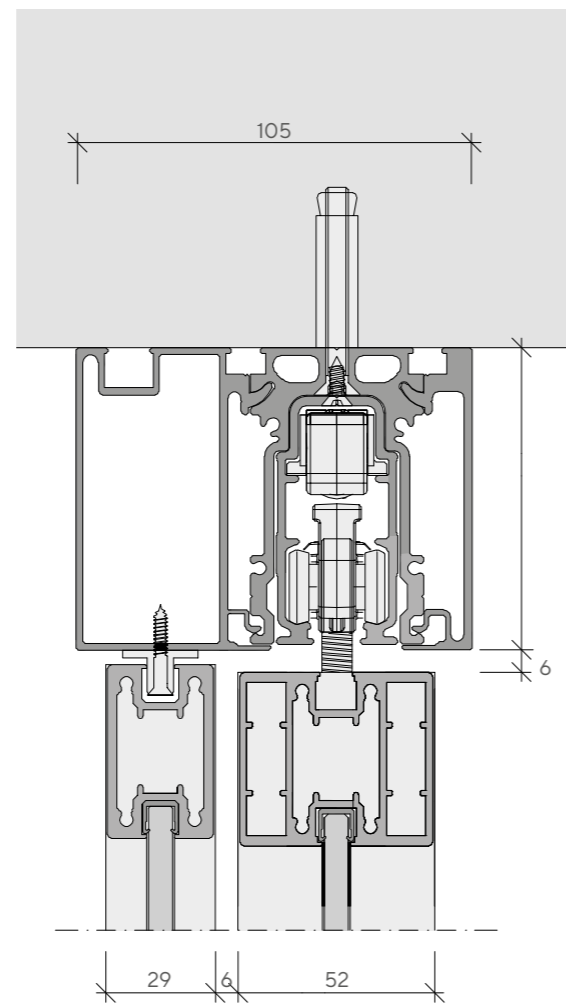
## TECHNICAL\_PAVILION LIGHT

Sistema di pareti composto da pannelli scorrevoli e fissi. Meccanismo di scorrimento con binario singolo e profilo di compensazione fissato a soffitto. Pannello scorrevole in cristallo con profili in alluminio spessore 52 mm e vetro temperato o stratificato di sicurezza spessore 6 mm, maniglia verticale dedicata. Pannello fisso in cristallo con profili in alluminio spessore 29 mm e vetro temperato o stratificato di sicurezza spessore 6 mm. Binario a vista o per cartongesso con ferramenta Soft Closing brevettata.

*Composition of sliding and fixed panels. Sliding system with single track, compensation profile fixed to the ceiling. Sliding panel with aluminium profiles thickness 52 mm, tempered or laminated safety glass thickness 6 mm, dedicated vertical handle. Fixed panel with aluminium profiles thickness 29 mm, tempered or laminated safety glass thickness 6 mm. Standard track or built in track for gypsum with patented Soft Closing mechanism.*

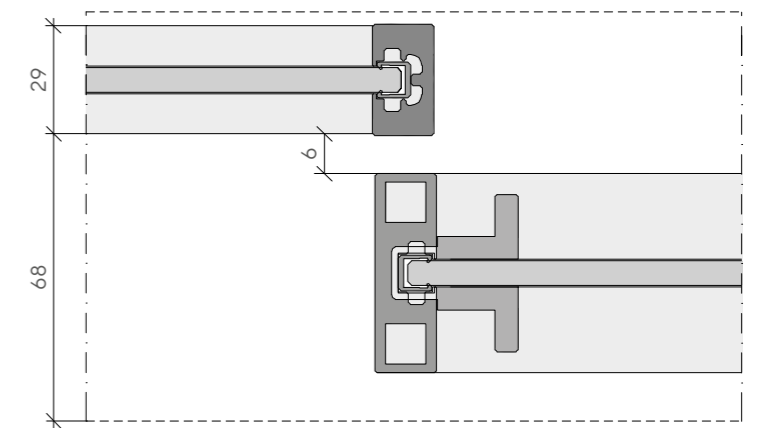


Sezione verticale  
Vertical section

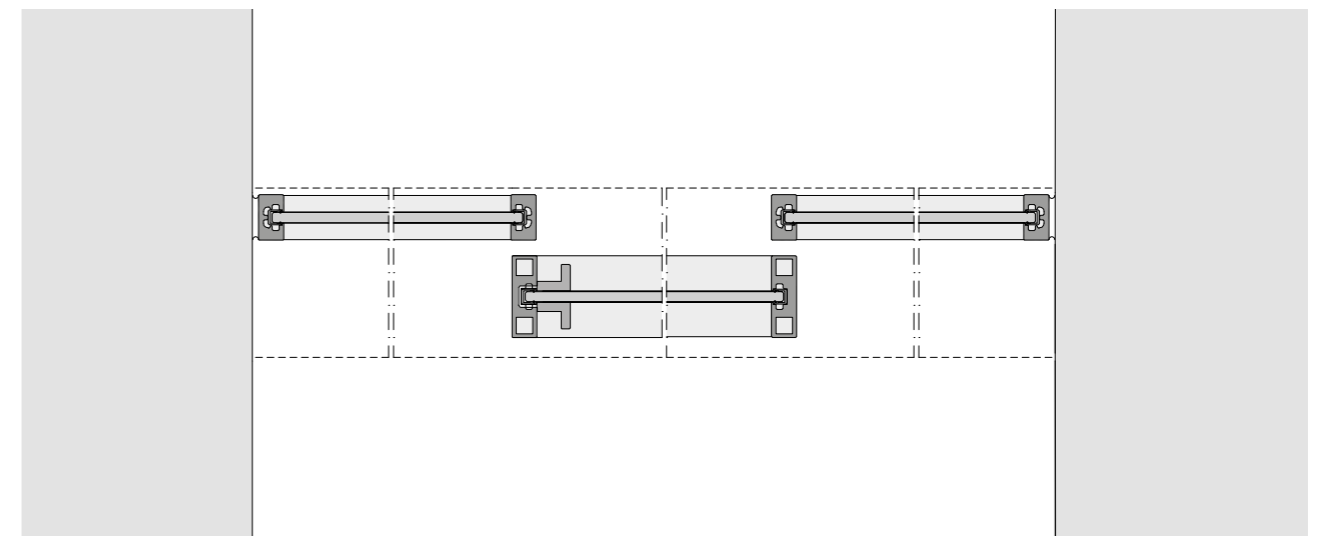


Particolare sezione verticale  
Detail of the vertical section

## TECHNICAL\_PAVILION LIGHT



Particolare sezione orizzontale  
Detail of the horizontal section



Sezione orizzontale\_Horizontal section

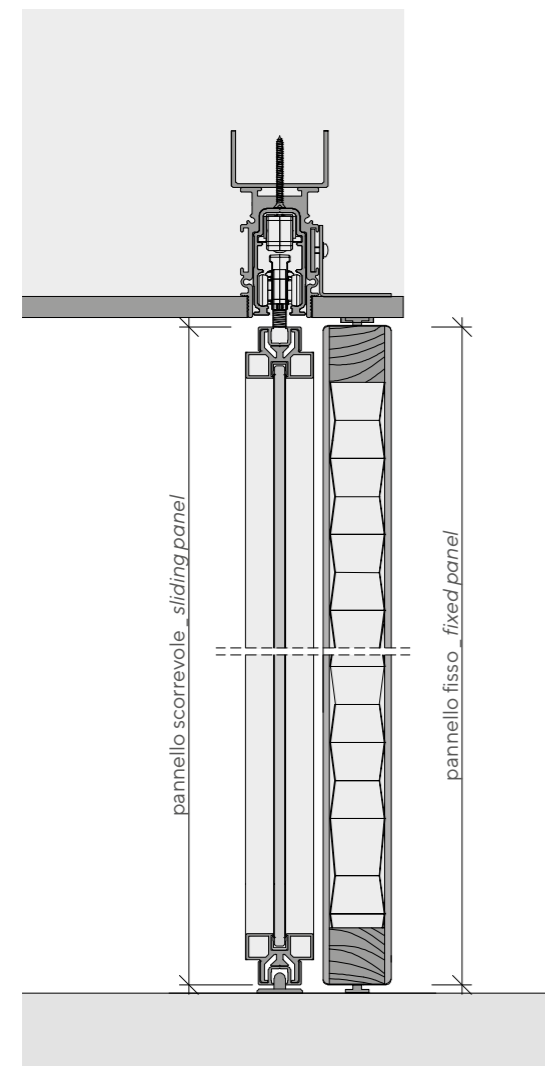
**Finiture:** Profilo + Cristallo

**Finishes:** Profile + Glass

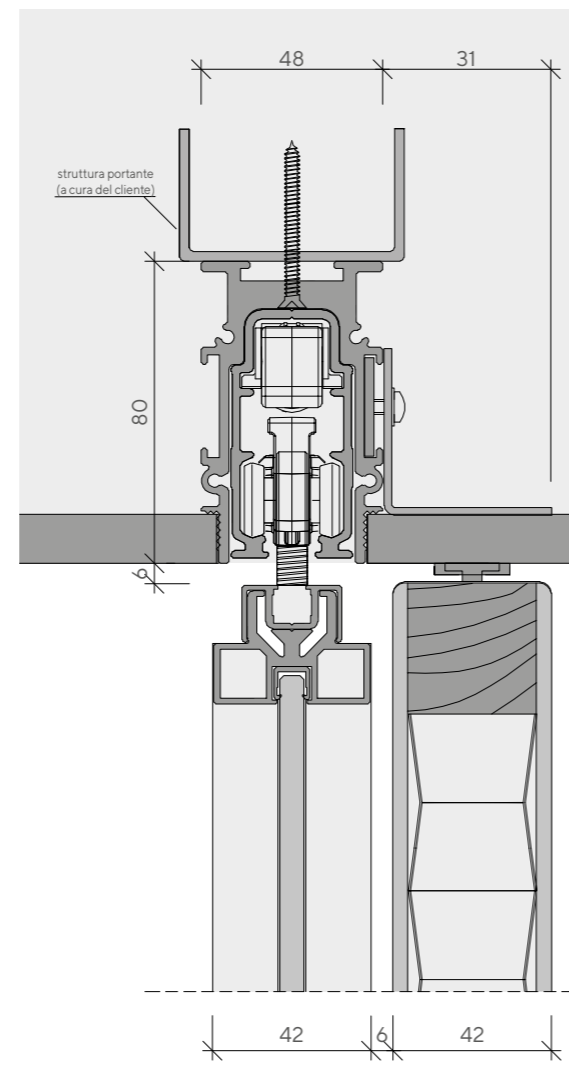
## TECHNICAL\_PAVILION MINIMAL

Sistema di pareti composto da pannelli scorrevoli e fissi. Meccanismo di scorrimento per anta doppia complanare, binario singolo fissato al soffitto, binario speciale per cartongesso. Pannello scorrevole in cristallo con profili in alluminio spessore 42 mm e vetro temperato o stratificato di sicurezza spessore 6 mm, maniglia verticale dedicata. Pannello fisso in cristallo con profili in alluminio spessore 42 mm e vetro temperato o stratificato di sicurezza spessore 6 mm. Binario a vista o per cartongesso con ferramenta Soft Closing brevettata.

*Composition of sliding and fixed panels. Sliding system for coplanar double door, single track fastened to the ceiling, special track for gypsum. Sliding panel with aluminium profiles thickness 42 mm, tempered or laminated safety glass thickness 6 mm, dedicated vertical handle. Fixed panel with aluminium profiles thickness 42 mm, tempered or laminated safety glass thickness 6 mm. Standard track or built in track for gypsum with patented Soft Closing mechanism.*

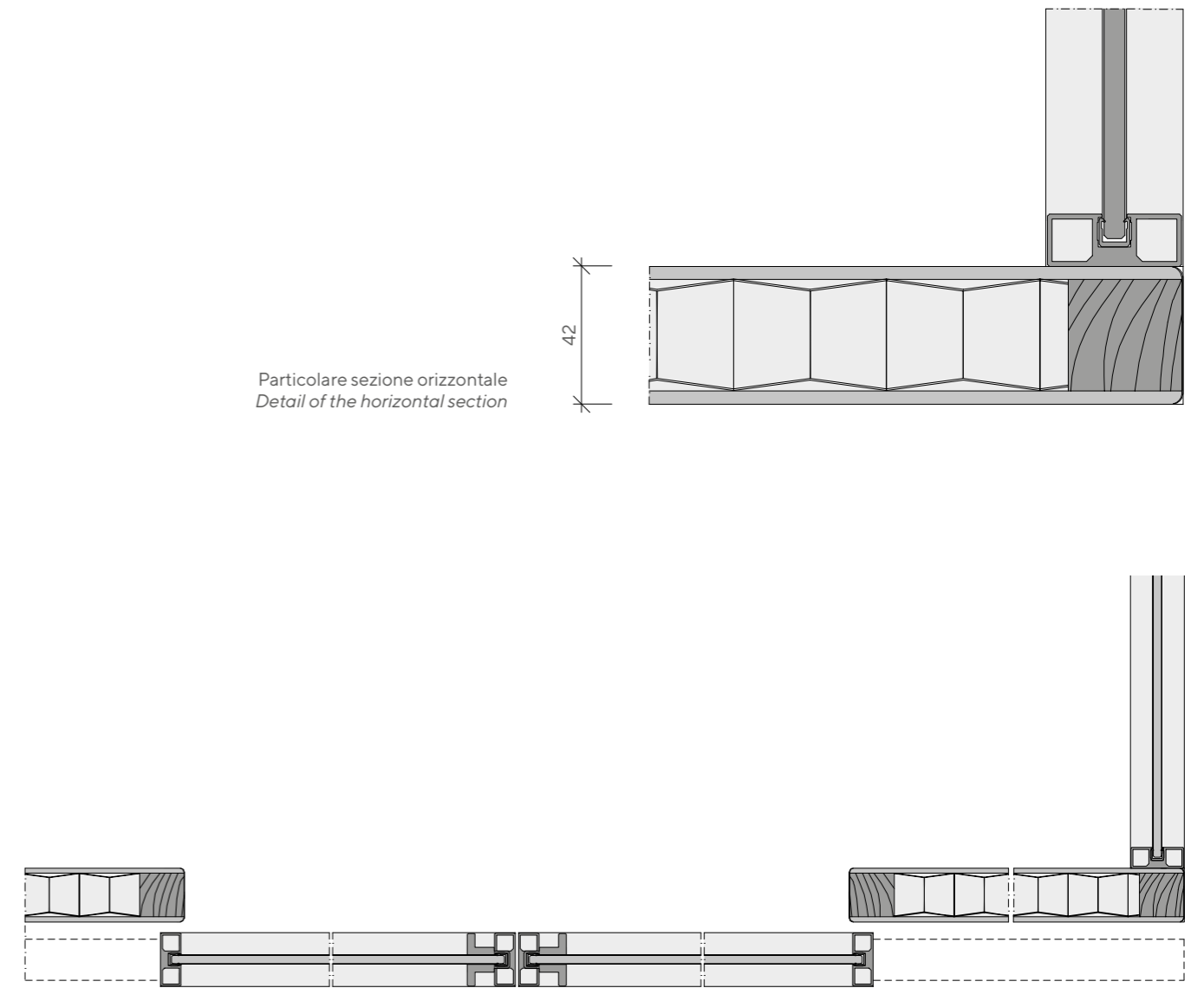


Sezione verticale  
Vertical section



Particolare sezione verticale  
Detail of the vertical section

## TECHNICAL\_PAVILION MINIMAL



Particolare sezione orizzontale  
Detail of the horizontal section

Sezione orizzontale \_ Horizontal section

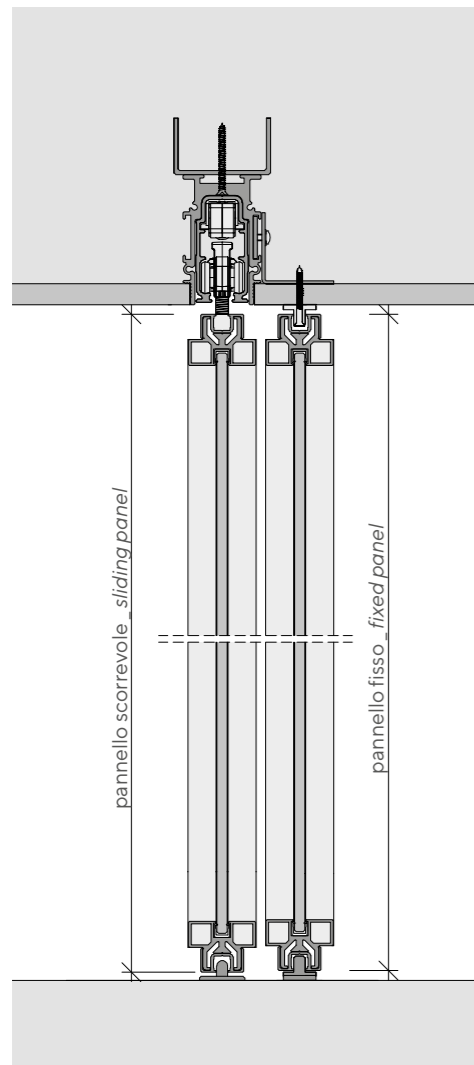
**Finiture:** Profilo + Cristallo

**Finishes:** Profile + Glass

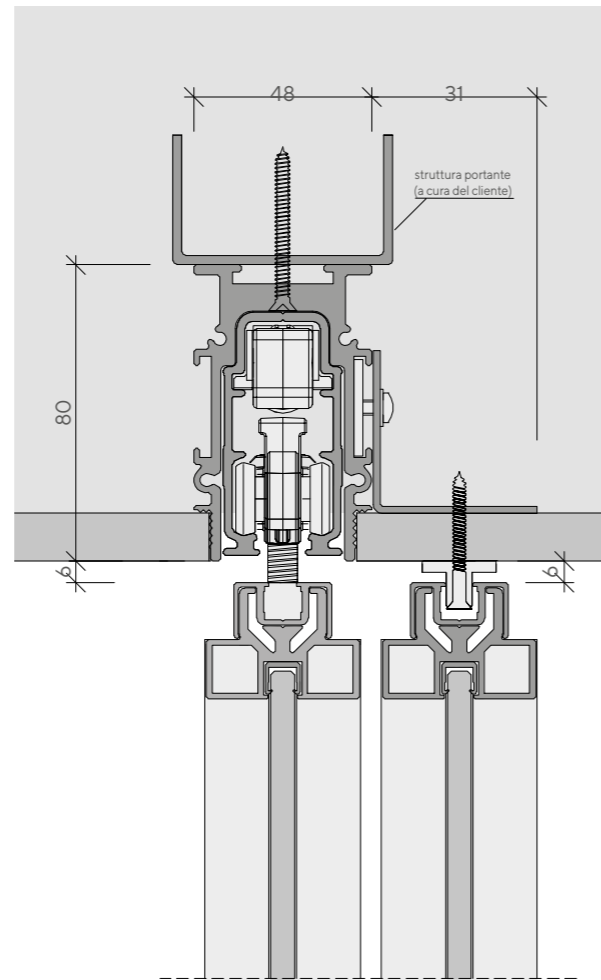
## TECHNICAL\_PAVILION MINIMAL

Sistema di pareti composto da pannelli scorrevoli e fissi. Meccanismo di scorrimento con binario singolo, pannello fisso montato con profilo di fissaggio nascosto nel controsoffitto. Pannello scorrevole in cristallo con profili in alluminio spessore 42 mm e vetro temperato o stratificato di sicurezza spessore 6 mm, maniglia verticale dedicata. Pannello fisso in cristallo con profili in alluminio spessore 42 mm e vetro temperato o stratificato di sicurezza spessore 6 mm. Binario a vista o per cartongesso con ferramenta Soft Closing brevettata.

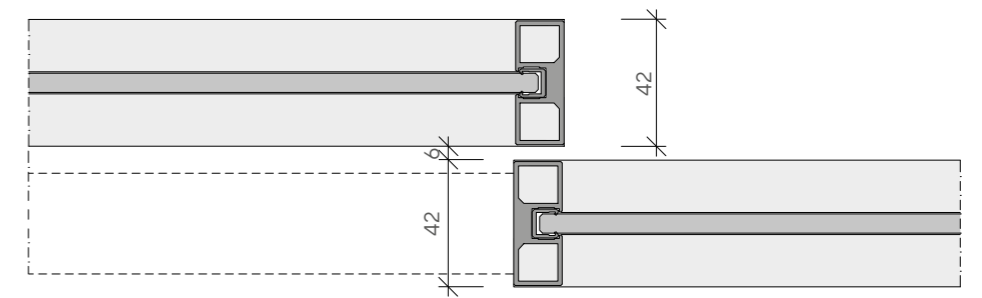
*Composition of sliding and fixed panels. Sliding system with single track, fixed panel with fixing profile recessed in the ceiling. Sliding panel with aluminium profiles thickness 42 mm, tempered or laminated safety glass thickness 6 mm, dedicated vertical handle. Fixed panel with aluminium profiles thickness 42 mm, tempered or laminated safety glass thickness 6 mm. Standard track or built in track for gypsum with patented Soft Closing mechanism.*



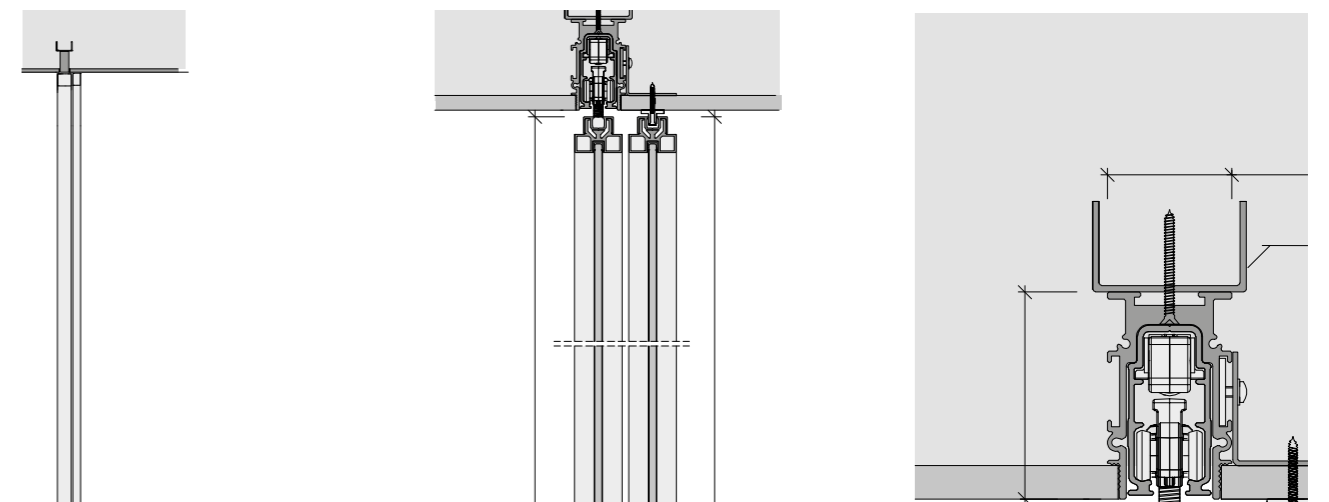
Sezione verticale  
Vertical section



Particolare sezione verticale  
Detail of the vertical section



Particolare sezione orizzontale - Detail of the horizontal section

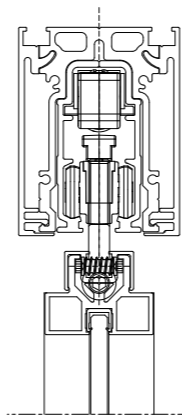
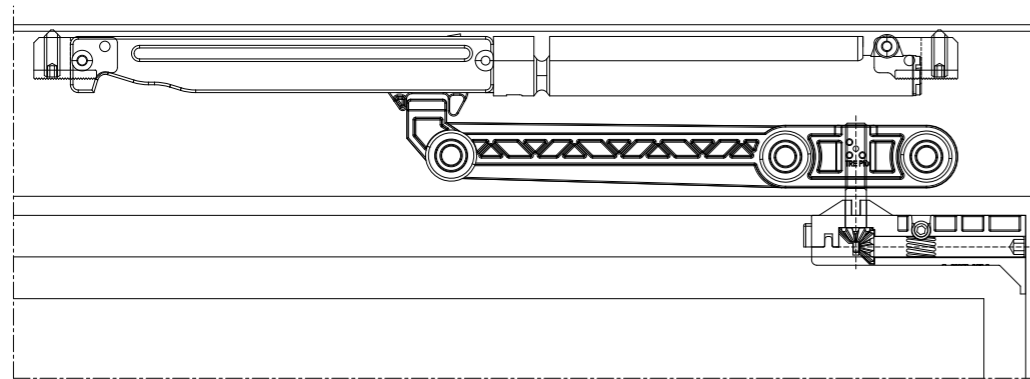
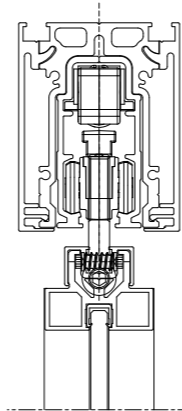
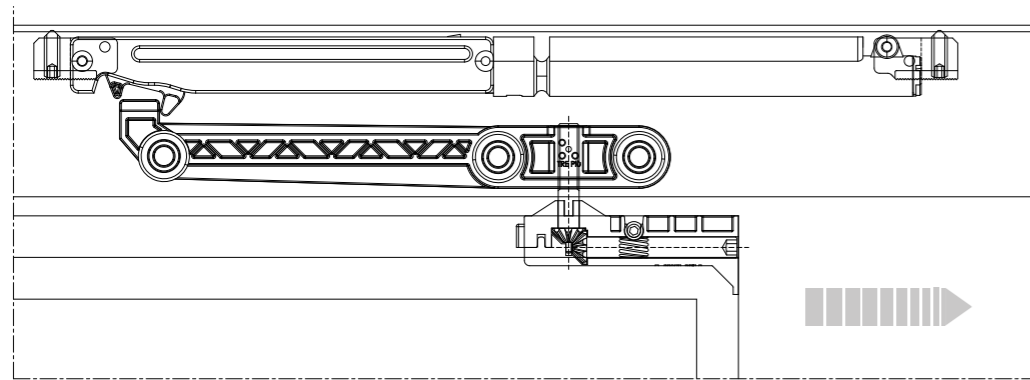


Sezione orizzontale - Horizontal section

**Finiture:** Profilo + Cristallo

**Finishes:** Profile + Glass

## SOFT CLOSING \_ PAVILION SYSTEM



## SOFT CLOSING \_ PAVILION SYSTEM

Oltre ad offrire innumerevoli soluzioni funzionali dalla prestigiosa presenza estetica, Pavilion nasconde un prezioso dettaglio tecnico: un nuovo sistema di chiusura 'Soft Closing', che permette una lenta e silenziosa chiusura automatica. Pavilion è infatti provvisto di due ammortizzatori che facilitano lo scorrimento automatico e consentono all'anta, mediante una leggera pressione, di chiudersi perfettamente, con estrema delicatezza e silenziosità.

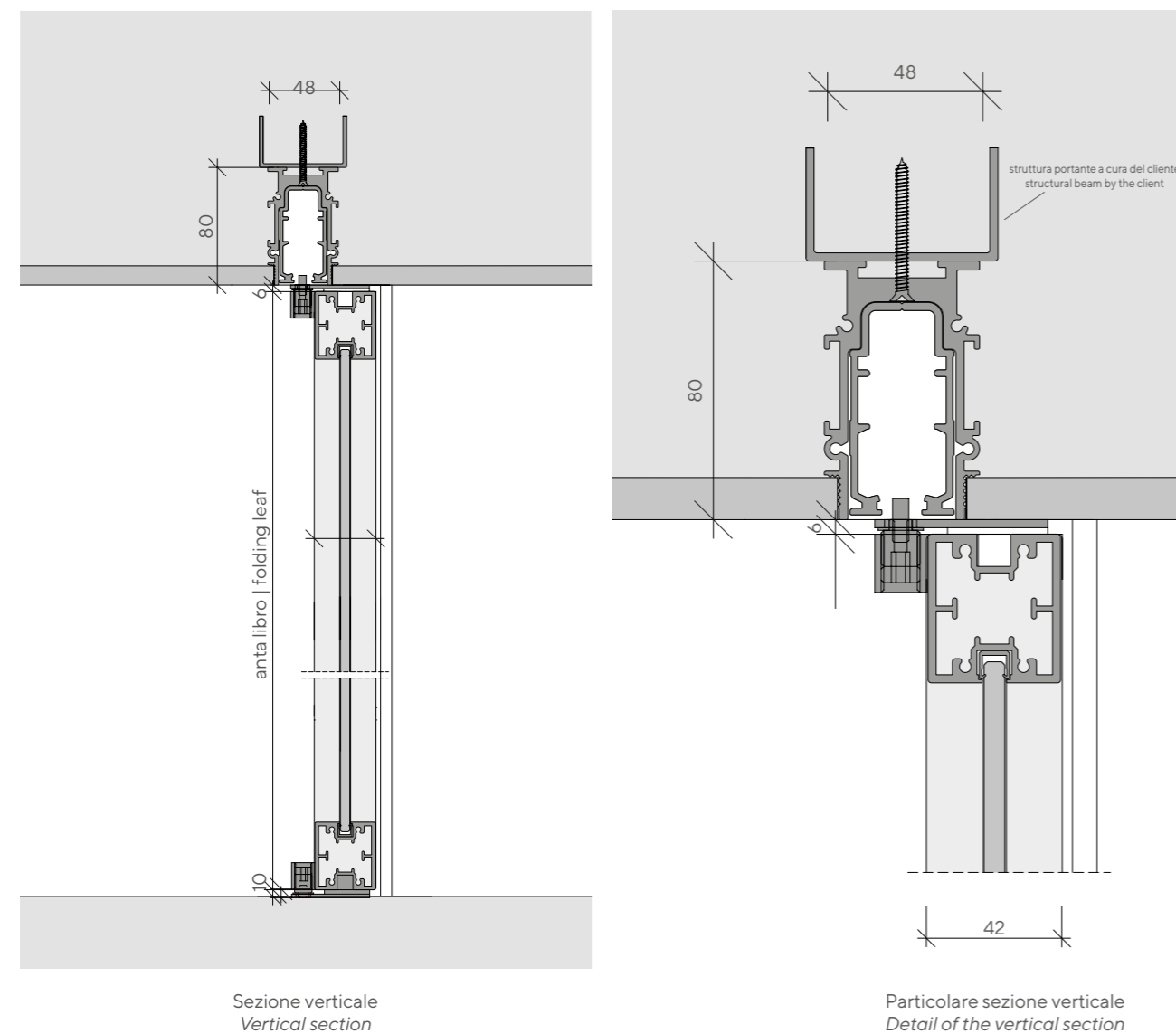
*In addition to several functional solutions and prestigious design, Pavilion hides a valuable technical detail: a new 'Soft Closing' mechanism which means slow and noiseless closing. The soft and silent closing of the door is facilitated by the rollers and stoppers that are enabled with a slight pressure.*



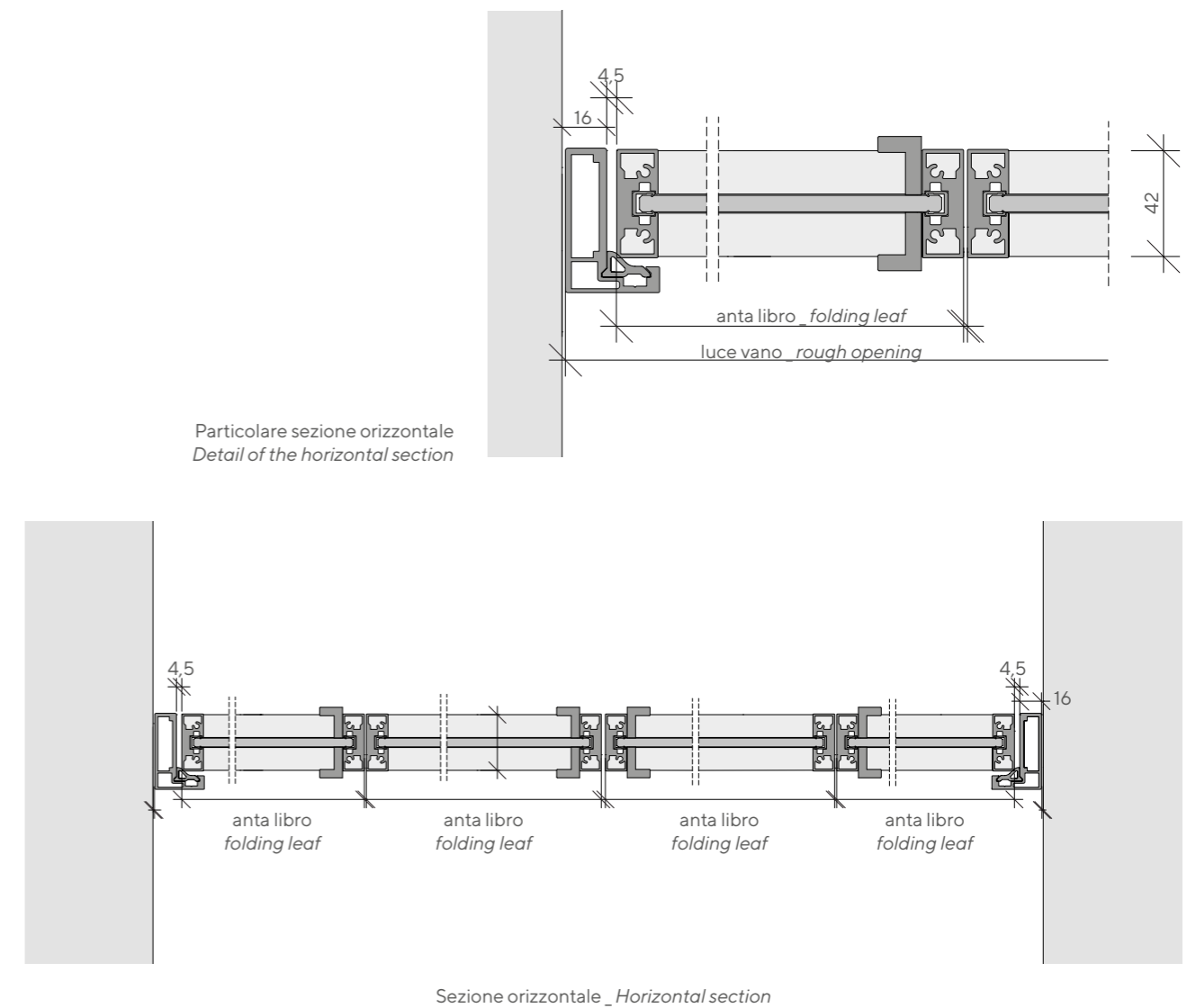
## TECHNICAL\_PAVILION LIBRO

Sistema di pareti divisorie composto da pannelli con apertura a libro. Composizione disponibile con due o quattro pannelli, sistema di scorrimento con binario singolo. Pannello in cristallo con profili in alluminio spessore 42 mm e vetro temperato o stratificato di sicurezza spessore 6 mm, maniglia verticale dedicata. Stipite (solo lato cerniera) in alluminio, guarnizione in materiale plastico, cerniere brevettate. Binario a vista o per cartongesso con ferramenta dedicata.

*Partition composed by panels with folding opening. Composition available with two or four panels, sliding system with single track. Glass panel with aluminium profiles thickness 42 mm, tempered or laminated safety glass thickness 6 mm, dedicated vertical handle. Aluminium frame (hinged side only), plastic gasket, patented hinges. Standard track or built in track for gypsum with patented hardware.*



## TECHNICAL\_PAVILION LIBRO



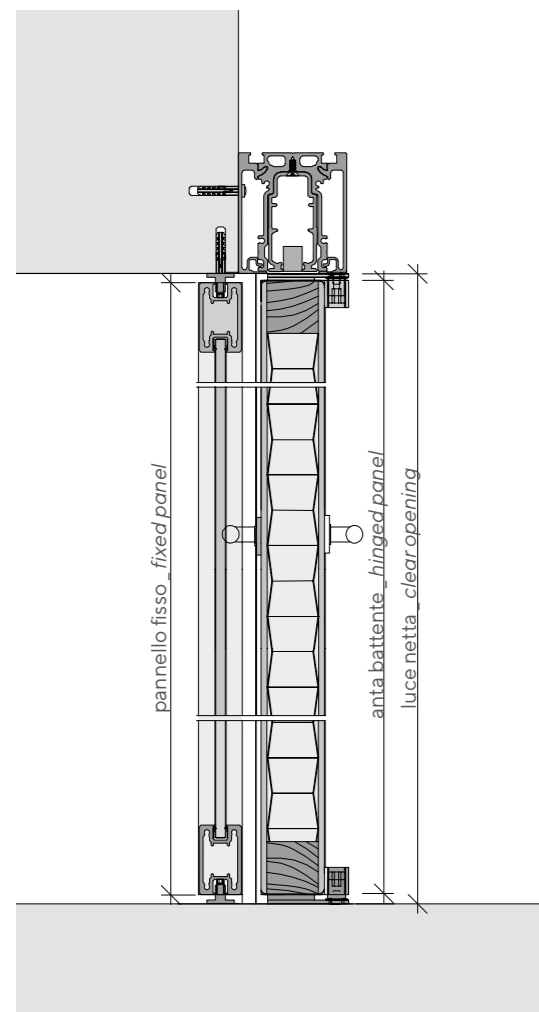
**Finiture:** Profilo + Cristallo, Laccato opaco, Laccato Lak, Laccato scultura, Laccato lucido, Legno scultura, Legno naturale, Legno fossile, Laminato touch

**Finishes:** Profile + Glass, Matt lacquer, Lak lacquer, Scultura lacquer, Glossy lacquer, Scultura wood, Natural wood, Fossil wood, Touch laminate

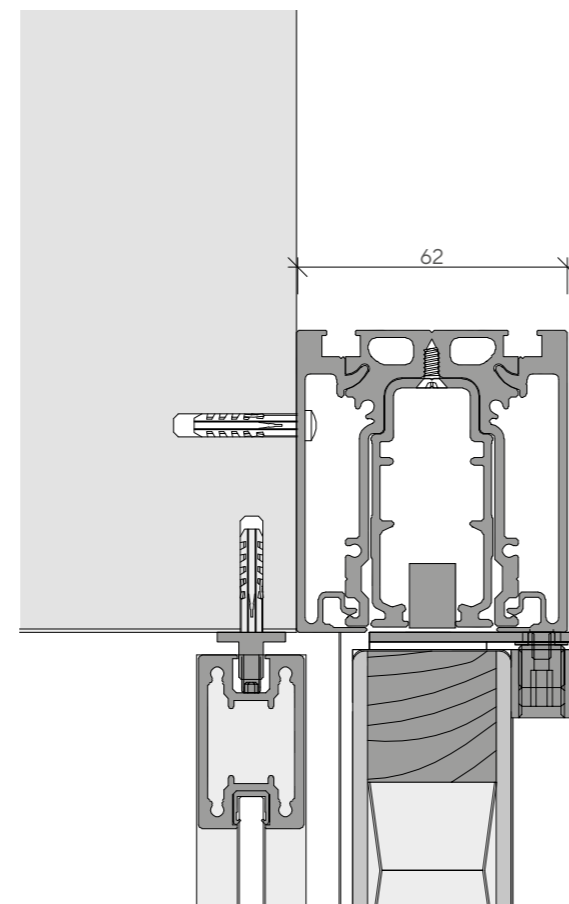
## TECHNICAL\_PAVILION + PLANUS

Sistema di pareti divisorie composto da pannelli fissi e battenti. Sistema con binario singolo fissato a parete e pannello battente Planus inserito tra ante fisse Pavilion. Pannello battente: anta tamburata impiallacciata o laccata spessore 42 mm oppure in cristallo con profili in alluminio spessore 42 mm e vetro temperato o stratificato di sicurezza spessore 6 mm. Stipite in alluminio, guarnizione in materiale plastico, cerniere brevettate, serratura meccanica predisposta per nottolino privacy, cilindro o solo foro maniglia. Pannello fisso in cristallo con profili in alluminio spessore 29 mm e vetro temperato o stratificato di sicurezza spessore 6 mm. Binario a vista o per cartongesso con ferramenta dedicata.

*Partition composed by fixed and hinged panels. Sliding system with single track fastened to the wall and hinged panel Planus fitted between fixed leaves Pavilion. Hinged panel: wooden or lacquered leaf thickness 42 mm or glass panel with aluminium profiles thickness 42 mm and tempered or laminated safety glass thickness 6 mm. Aluminium frame, plastic gasket, patented hinges, mechanical lock mechanism prepared for privacy latch, cylinder or hole for handle only. Fixed glass panel: aluminium profiles thickness 29 mm, tempered or laminated safety glass thickness 6 mm. Standard track or built in track for gypsum with patented hardware.*

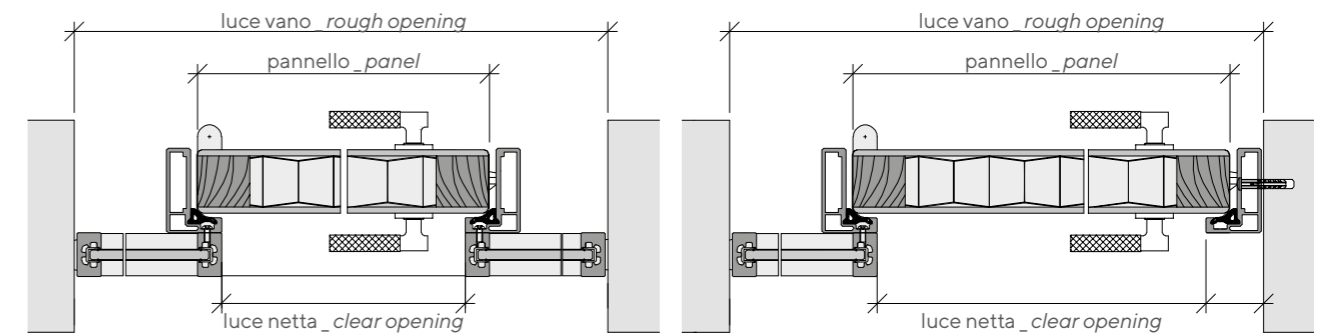


Sezione verticale  
Vertical section



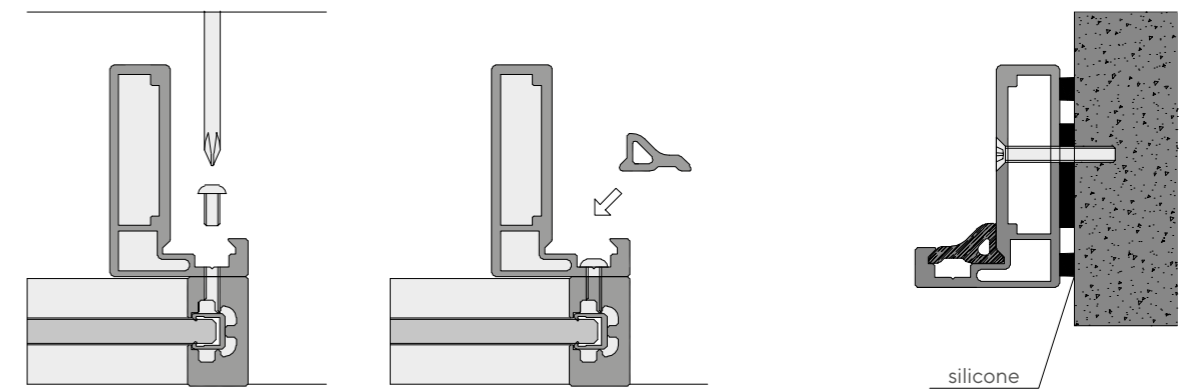
Particolare sezione verticale  
Detail of the vertical section

## TECHNICAL\_PAVILION + PLANUS



Sezione orizzontale  
Horizontal section

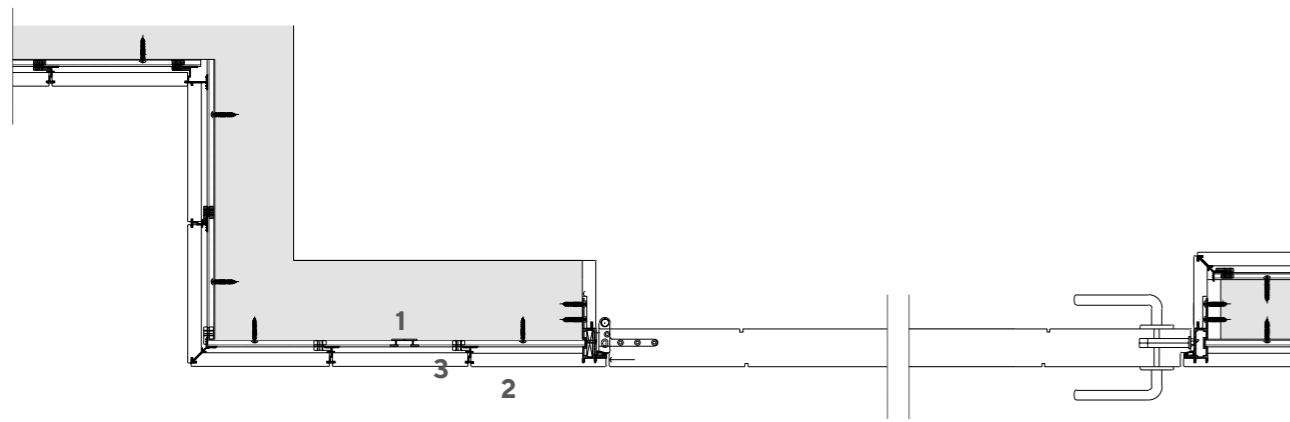
Sezione orizzontale  
Horizontal section



Particolare sezione orizzontale  
Unique of the horizontal section

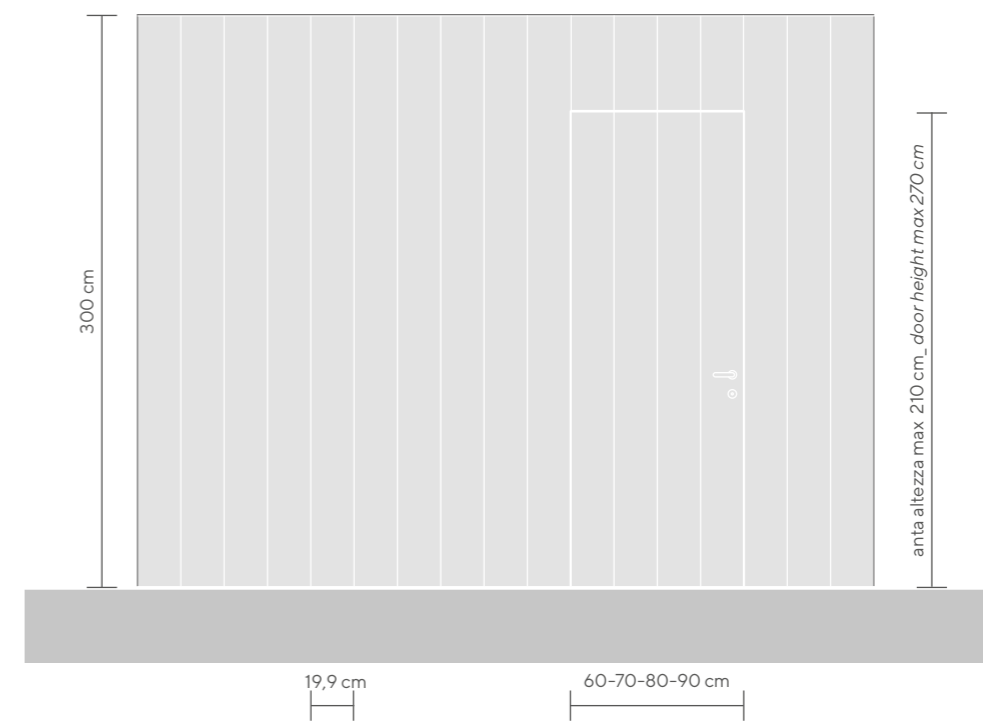
**Finiture:** Profilo + Cristallo, Laccato opaco, Laccato Lak, Laccato scultura, Laccato lucido, Legno scultura, Legno naturale, Legno fossile, Laminato touch

**Finishes:** Profile + Glass, Matt lacquer, Lak lacquer, Scultura lacquer, Glossy lacquer, Scultura wood, Natural wood, Fossil wood, Touch laminate



- 1\_ Sottostruttura metallica \_ Metal substructure
- 2\_ Doga standard \_ Standard stave
- 3\_ Fresata \_ Milled

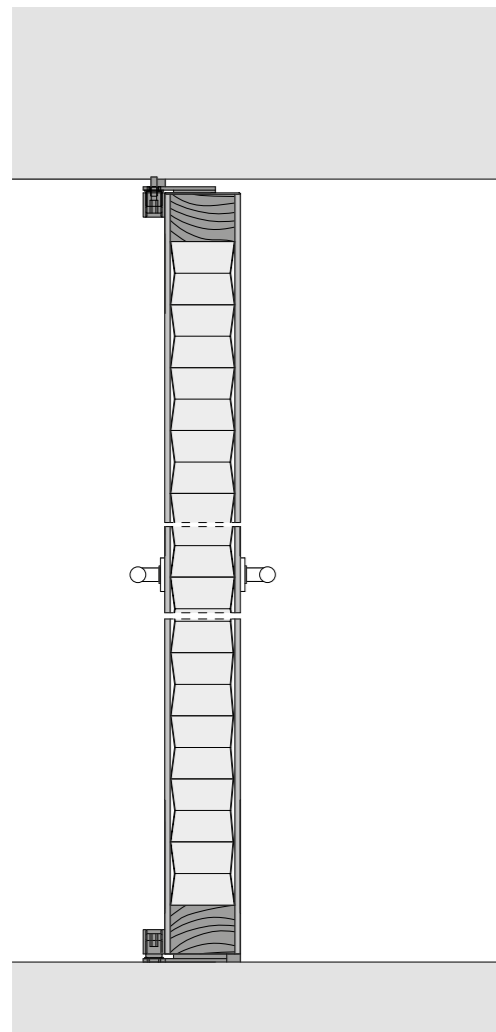
- Progetti su misura disponibili con altezza massima di cm 300.
- Tecnologia all'avanguardia con sottostruttura metallica regolabile, in grado di aderire perfettamente ad ogni conformazione di parete.
- Customized projects available with maximum height 300 cm
- Adjustable metal structure compatible with every wall structure



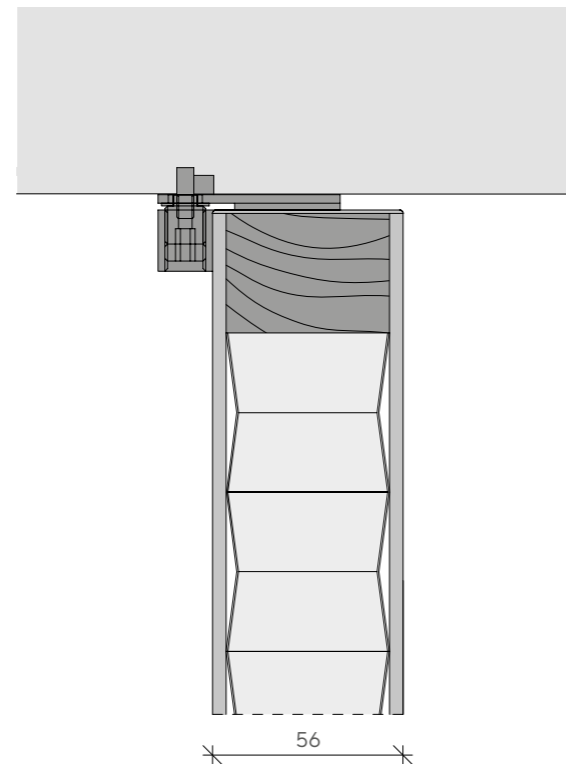
## TECHNICAL \_ CONTINUUM

Sistema di pannellatura a tutta altezza con sottostruttura in alluminio ed anta a battente (facoltativa) con apertura a spingere oppure a tirare. Doghe standard con larghezza 199 mm e spessore 20 mm, impiallacciate e disponibili in varie finiture. Sottostruttura con profilo verticale e ad angolo in alluminio laccato opaco, profilo orizzontale intermedio ed inferiore in alluminio grezzo, ferramenta dedicata. Anta battente spessore 56 mm tamburata, disponibile anche nella versione con anta doppia. Stipite in alluminio laccato opaco, disponibile con o senza traverso superiore, guarnizione in materiale plastico, cerniere dedicate. Serratura magnetica predisposta per nottolino privacy, cilindro o solo foro maniglia. Mensole (facoltative) fissate alla pannellatura tramite l'utilizzo di appositi profili a cremagliera e supporti a scomparsa.

*Floor-to-ceiling wall coating system composed by aluminium substructure and hinged panel (optional) pushing or pulling opening. Wooden standard staves width 199 mm and thickness 20 mm available in different finishes. Substructure composed by vertical and corner profiles in matt lacquered aluminium, intermediate and bottom horizontal profiles in raw aluminium, dedicated ironmongery. Wooden single or double hinged panel thickness 56 mm available in different finishes. Frame in matt lacquered aluminium, with or without upper transom, plastic gasket, dedicated hinges. Magnetic lock mechanism prepared for privacy latch, cylinder or hole for handle only. Shelves (optional) fixed to the wall coating by special rack-and-pinion profiles and concealed supports.*

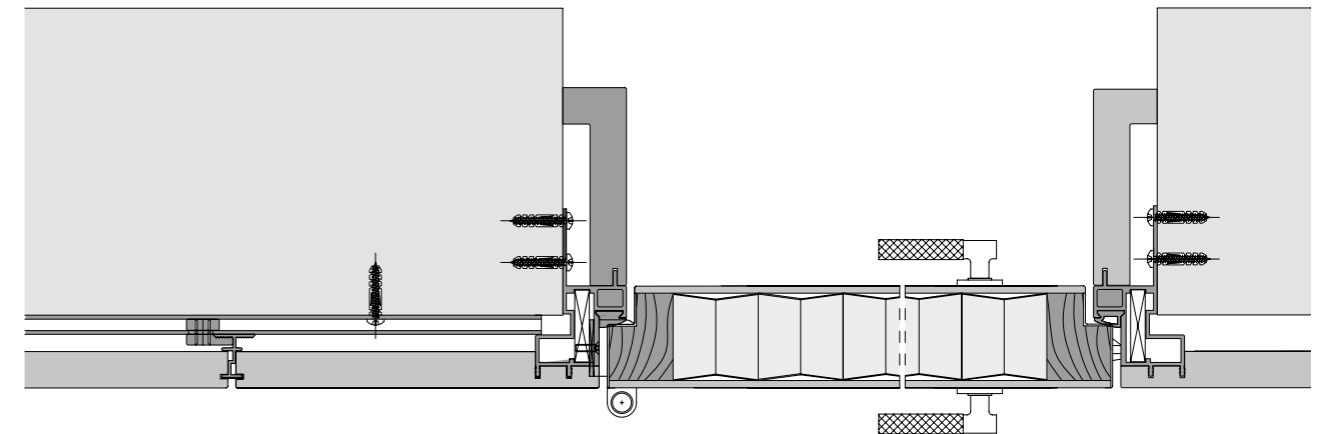


Sezione verticale  
Vertical section

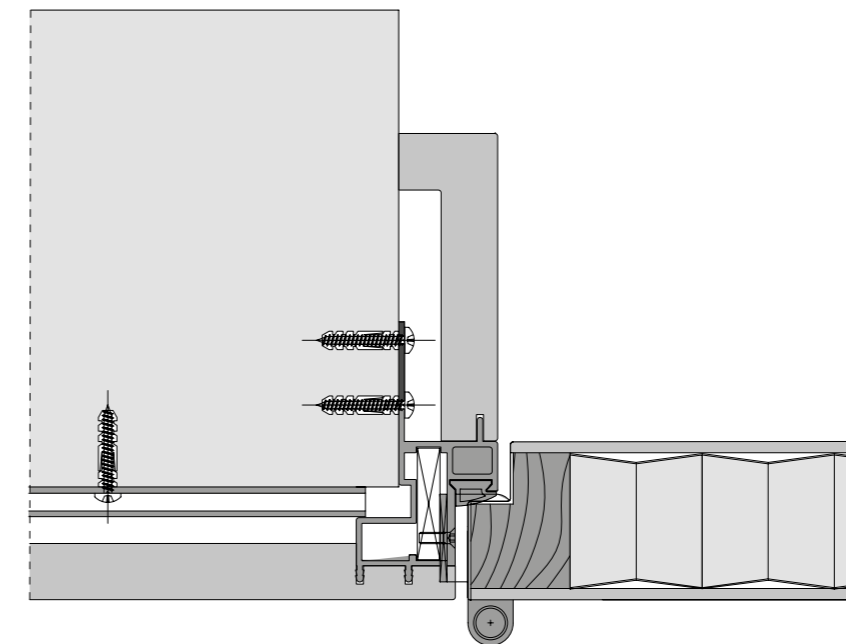


Particolare sezione verticale  
Detail of the vertical section

## TECHNICAL \_ CONTINUUM



Sezione orizzontale, apertura a tirare \_ Horizontal section, pull opening



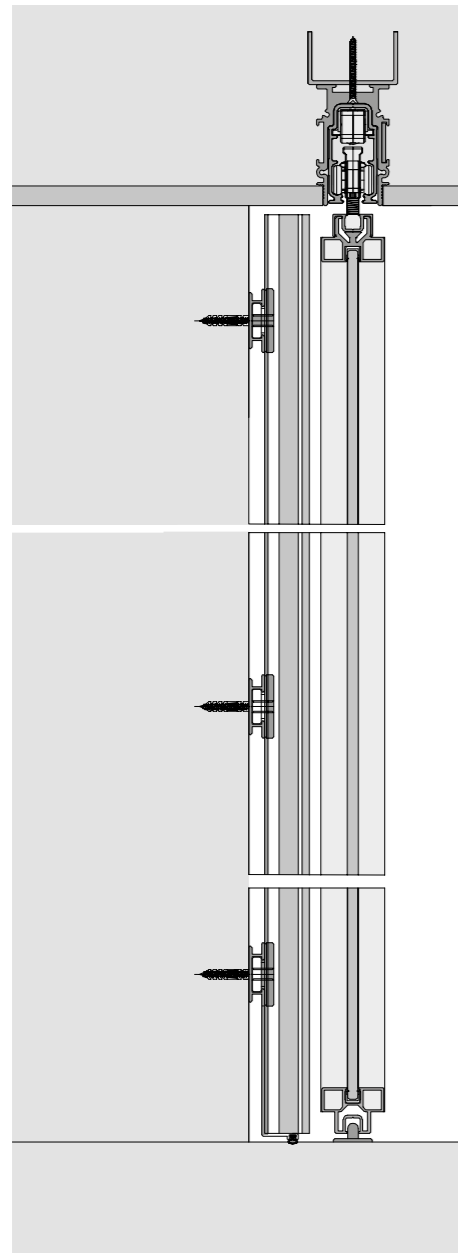
Particolare sezione orizzontale  
Detail of the horizontal section

**Finiture:** Laccato opaco, Laccato Lak, Laccato scultura, Laccato lucido, Legno scultura, Legno naturale, Laminato touch  
**Finishes:** Matt lacquer, Lak lacquer, Scultura lacquer, Glossy lacquer, Scultura wood, Natural wood, Touch laminate

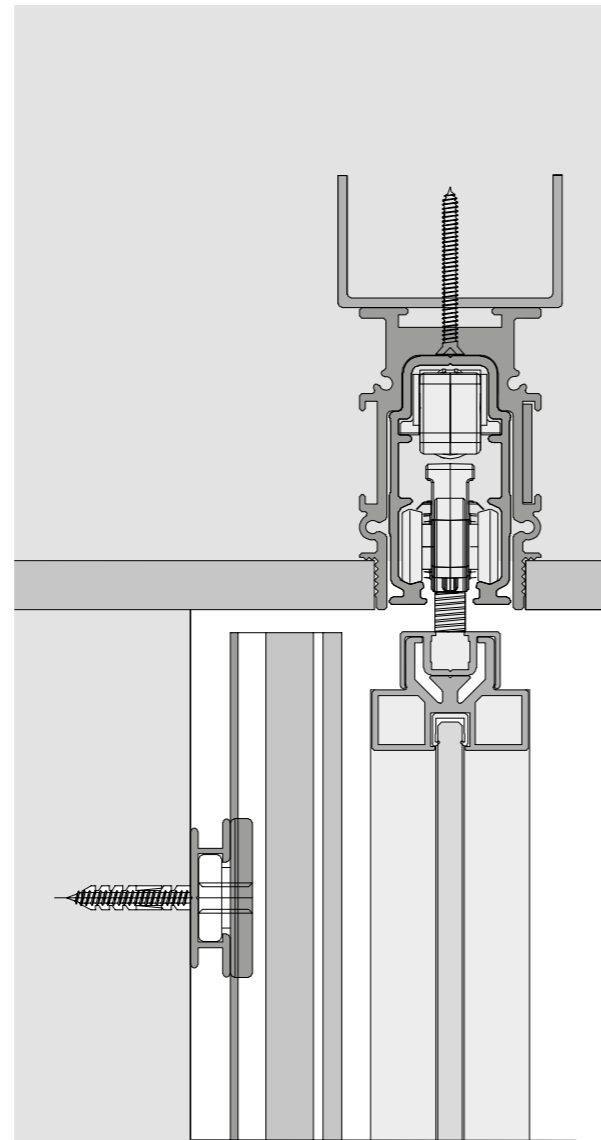
# TECHNICAL \_ CONTINUUM - PAVILION

Soluzione composta da anta singola e sistema di scorrimento con binario singolo fissato a soffitto, binario speciale per cartongesso.

*Composition of single panel and sliding single system fitted in the ceiling, special track for gypsum.*



Sezione verticale  
Vertical section



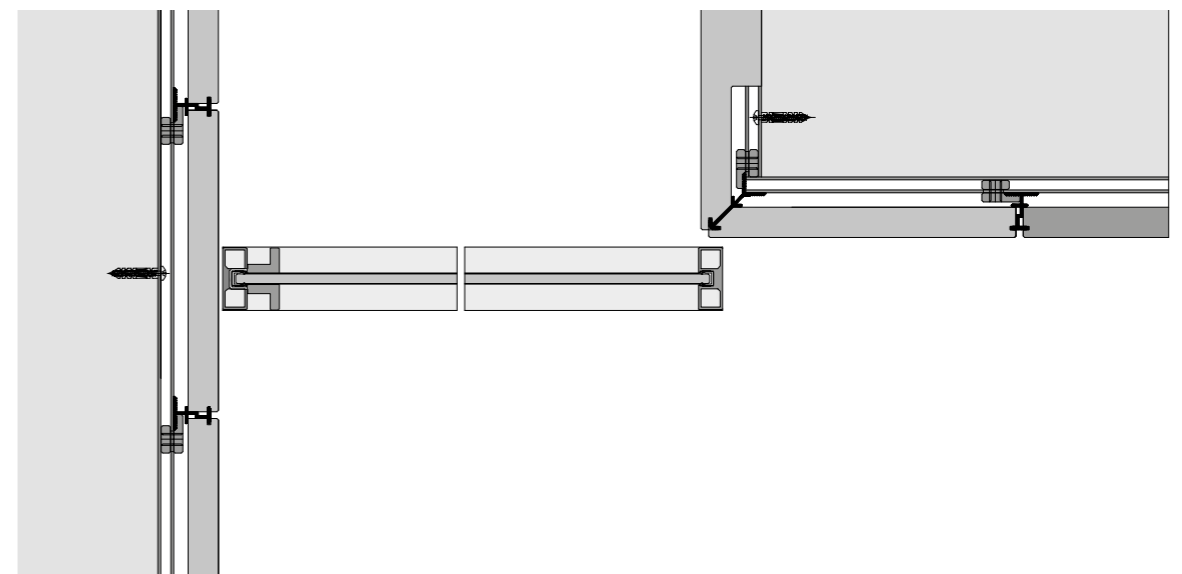
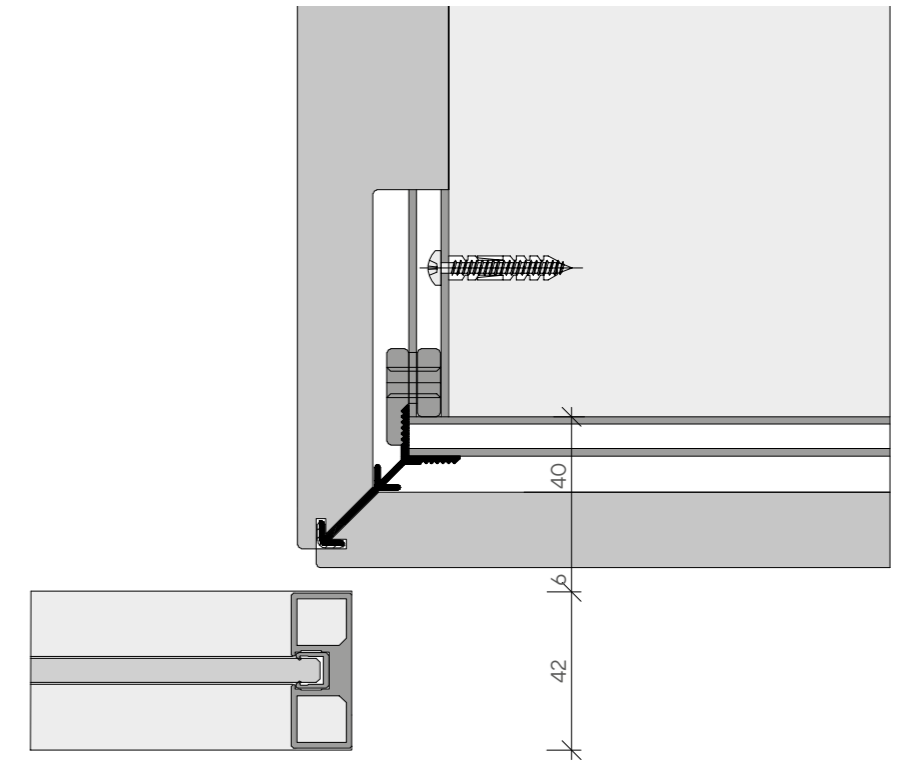
Particolare sezione verticale  
Detail of the vertical section

**Finiture Continuum:** Laccato opaco, Laccato Lak, Laccato scultura, Laccato lucido, Legno scultura, Legno naturale, Laminato touch  
**Finiture Pavilion:** Profilo + Cristallo, Laccato opaco, Laccato Lak, Laccato scultura, Laccato lucido, Legno scultura, Legno naturale, Legno fossile, Laminato touch

**Finishes Continuum:** Matt lacquer, Lak lacquer, Scultura lacquer, Glossy lacquer, Scultura wood, Natural wood, Touch laminate  
**Finishes Pavilion:** Profile + Glass, Matt lacquer, Lak lacquer, Scultura lacquer, Glossy polyester lacquer, Scultura wood, Natural wood, Fossil wood, Touch laminate

# TECHNICAL \_ CONTINUUM - PAVILION

Particolare sezione orizzontale  
Detail of the horizontal section

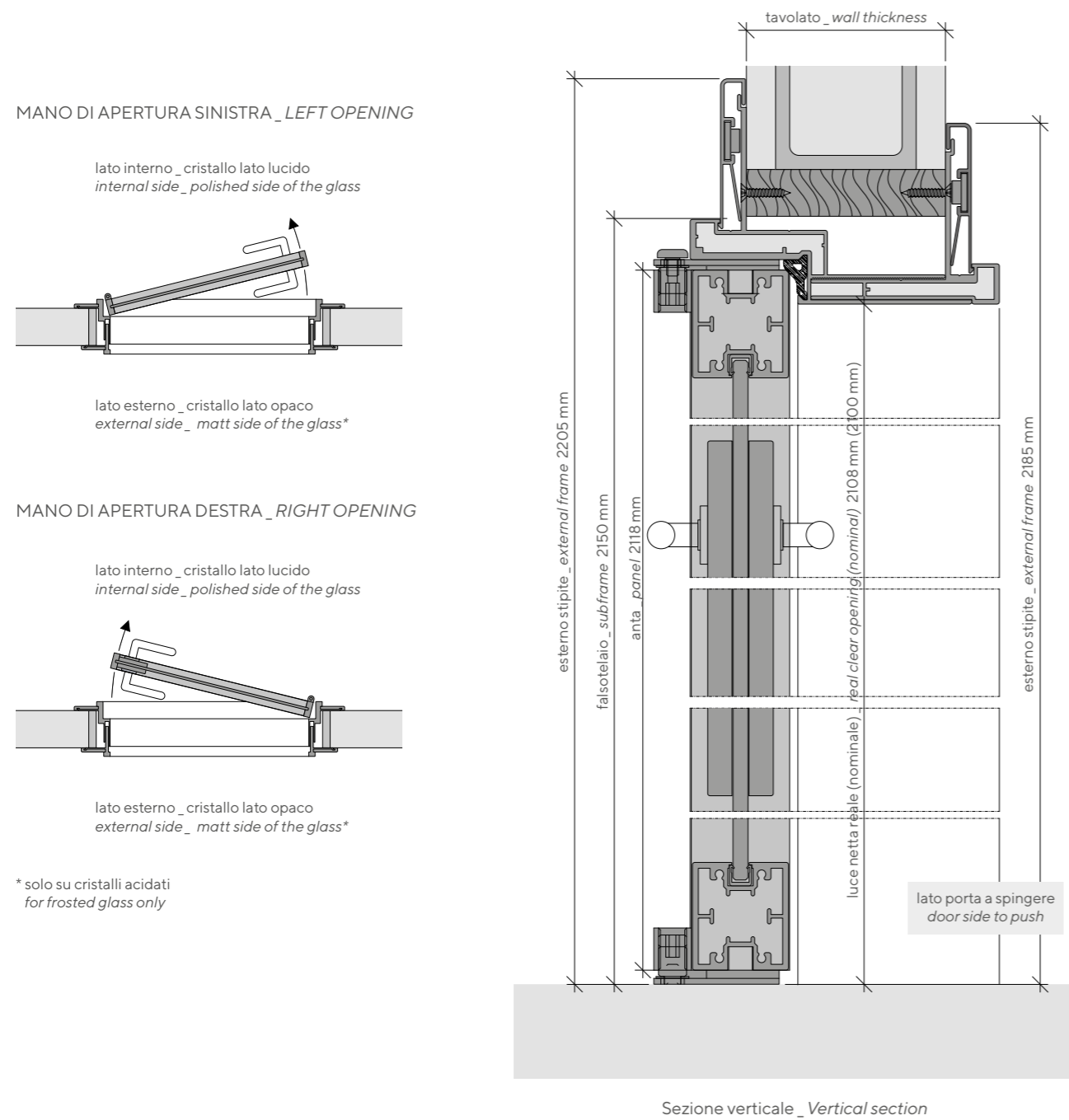


Sezione orizzontale \_ Horizontal section

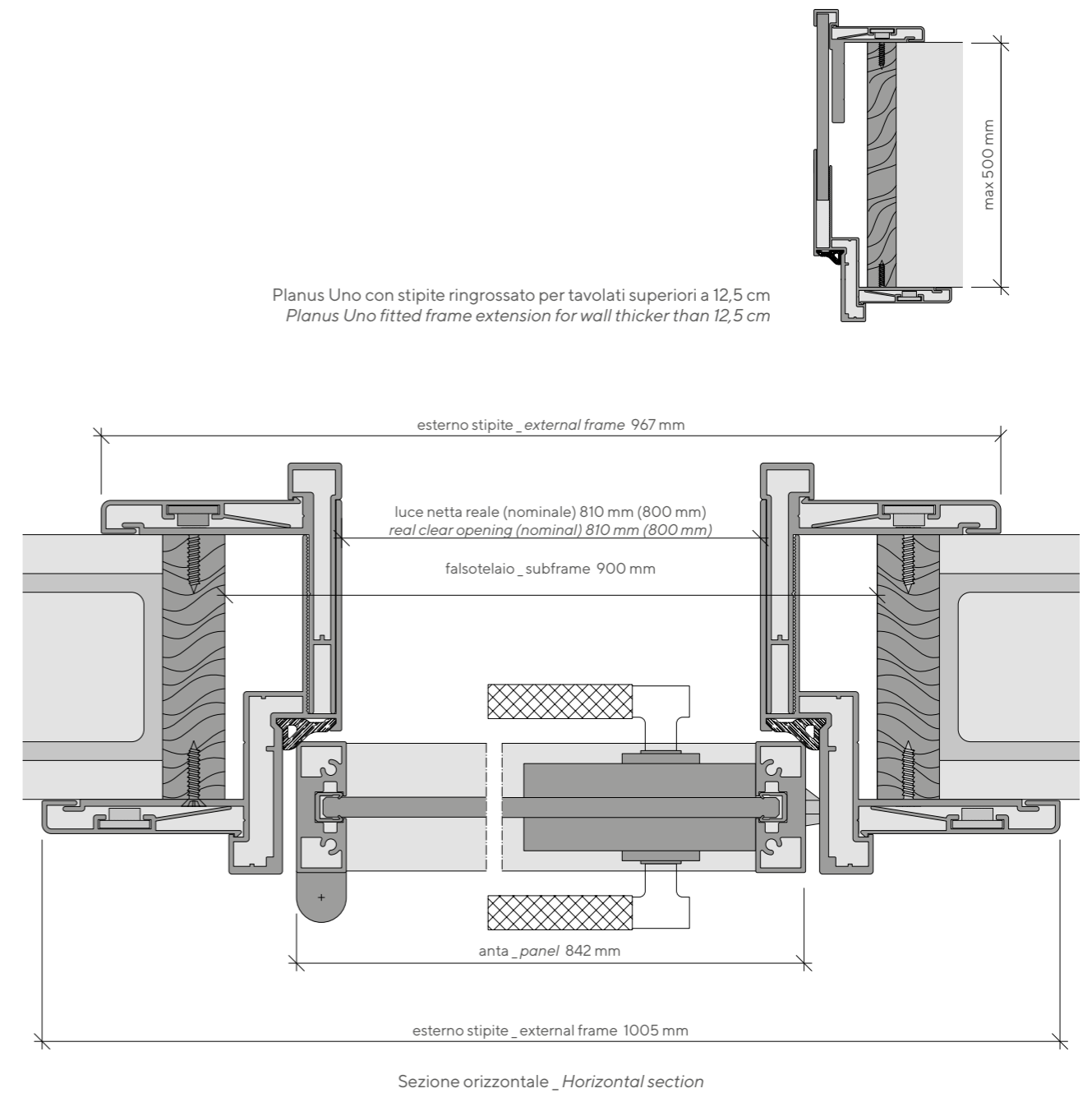
# TECHNICAL\_PLANUS UNO

Anta battente spessore 42 mm, tamburata o in cristallo temperato o stratificato di sicurezza spessore 6 mm e profili alluminio. Stipite in alluminio estensibile per spessore muro da 85 a 125 mm, coprifili in alluminio, guarnizione in materiale plastico, cerniere brevettate, serratura meccanica con predisposizione per nottolino, cilindro o solo foro maniglia.

*Hinged panel thickness 42 mm, plain or with tempered or laminated safety glass thickness 6 mm and aluminium profiles. Adjustable aluminium frame and trims for wall thickness from 85 to 125 mm, plastic gasket, patented hinges and mechanical lock prepared for privacy lock, cylinder or hole for handle only.*



# TECHNICAL\_PLANUS UNO



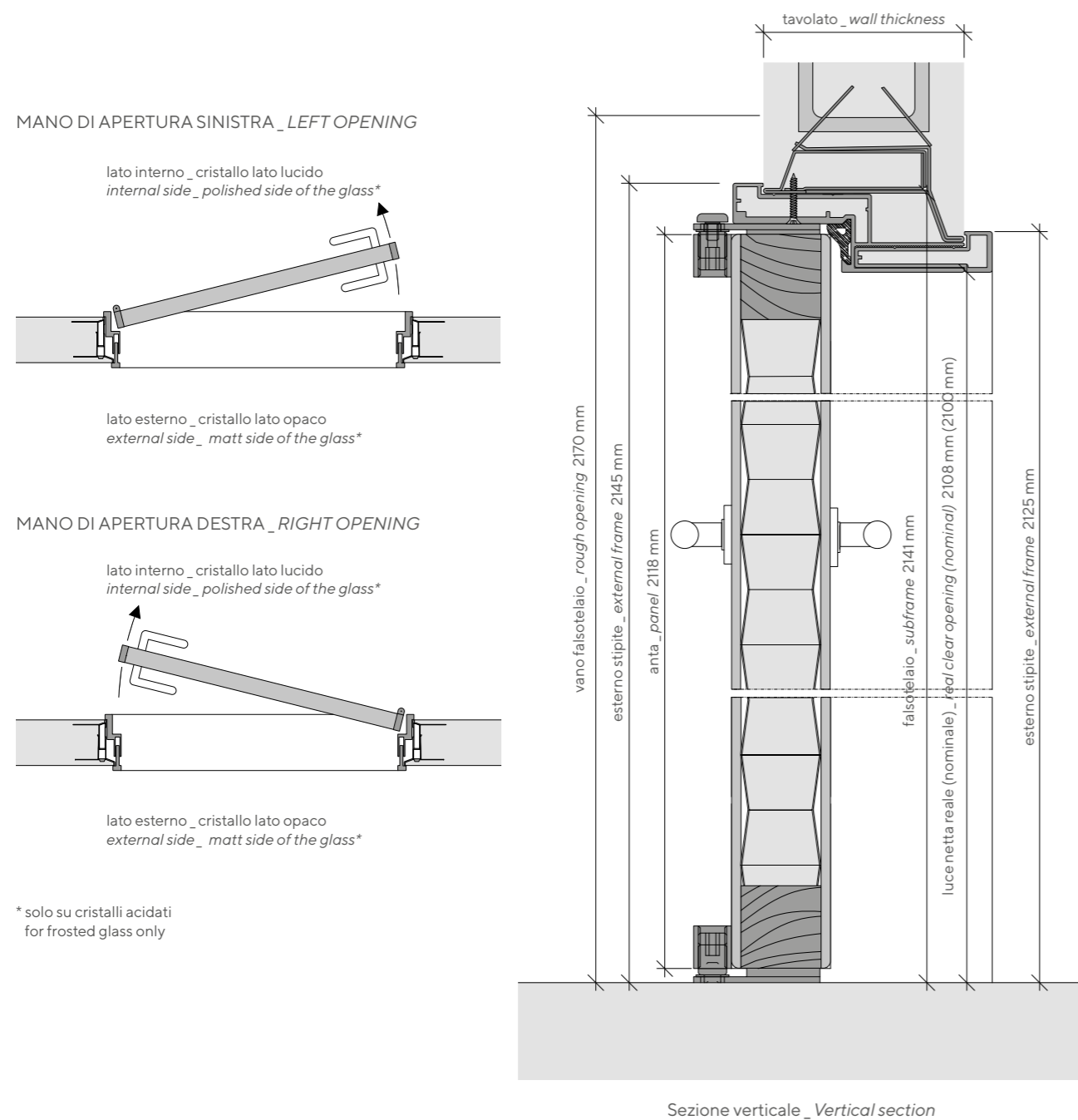
**Finiture:** Cristallo, Laccato opaco, Laccato Lak, Laccato scultura, Laccato lucido, Legno scultura, Legno naturale, Legno fossile, Laminato touch

**Finishes:** Glass, Matt lacquer, Lak lacquer, Scultura lacquer, Glossy lacquer, Scultura wood, Natural wood, Fossil wood, Touch laminate

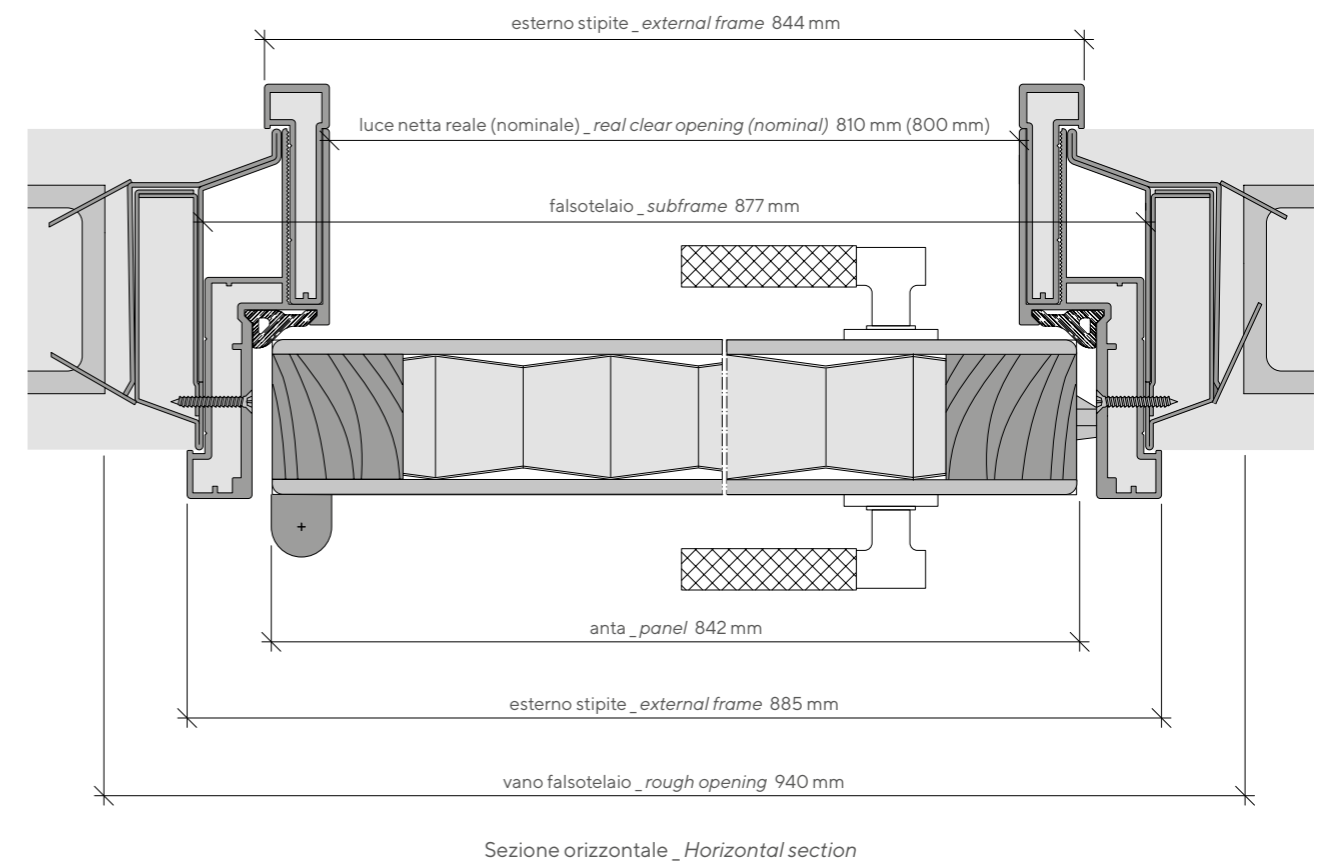
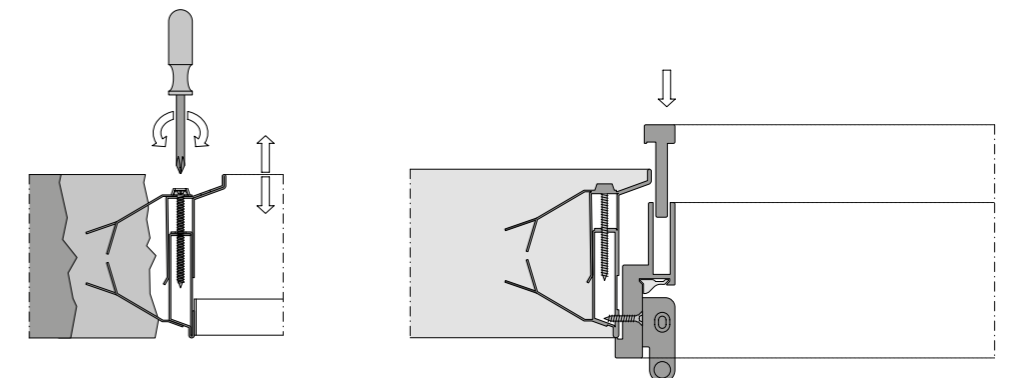
# TECHNICAL\_PLANUS DUE

Porta completa di falsotelaio metallico dedicato, per parete in muratura o cartongesso. Anta battente spessore 42 mm, tamburata o in cristallo temperato o stratificato di sicurezza spessore 6 mm e profili alluminio. Stipite in alluminio estensibile per spessore muro da 85 a 125 mm, guarnizione in materiale plastico, cerniere brevettate, serratura meccanica con predisposizione per nottolino, cilindro o solo foro maniglia.

*Dedicated metal subframe for concrete or gypsum. Hinged panel thickness 42 mm, plain or with tempered or laminated safety glass thickness 6 mm and aluminium profiles. Adjustable aluminium frame for wall thickness from 85 to 125 mm, plastic gasket, patented hinges and mechanical lock prepared for privacy lock, cylinder or hole for handle only.*



# TECHNICAL\_PLANUS DUE



**Finiture per stipite:** Profili anodizzati

**Finiture per anta:** Cristallo, Laccato opaco, Laccato Lak, Laccato scultura, Laccato lucido, Legno scultura, Legno naturale, Legno fossile, Laminato touch

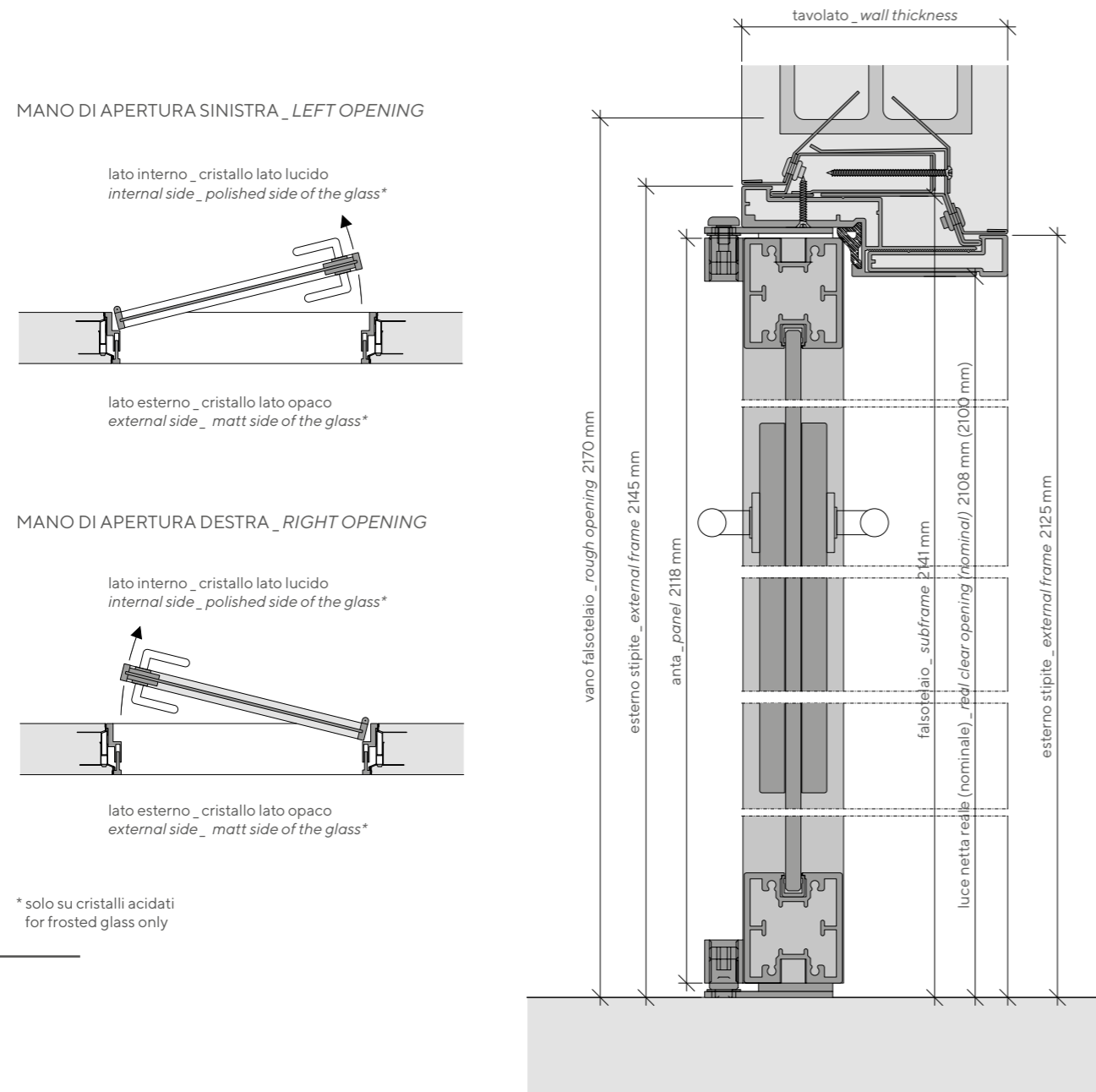
**Finishes for frame:** Anodized profiles

**Finishes for panel:** Glass, Matt lacquer, Lak lacquer, Scultura lacquer, Glossy lacquer, Scultura wood, Natural wood, Fossil wood, Touch laminate

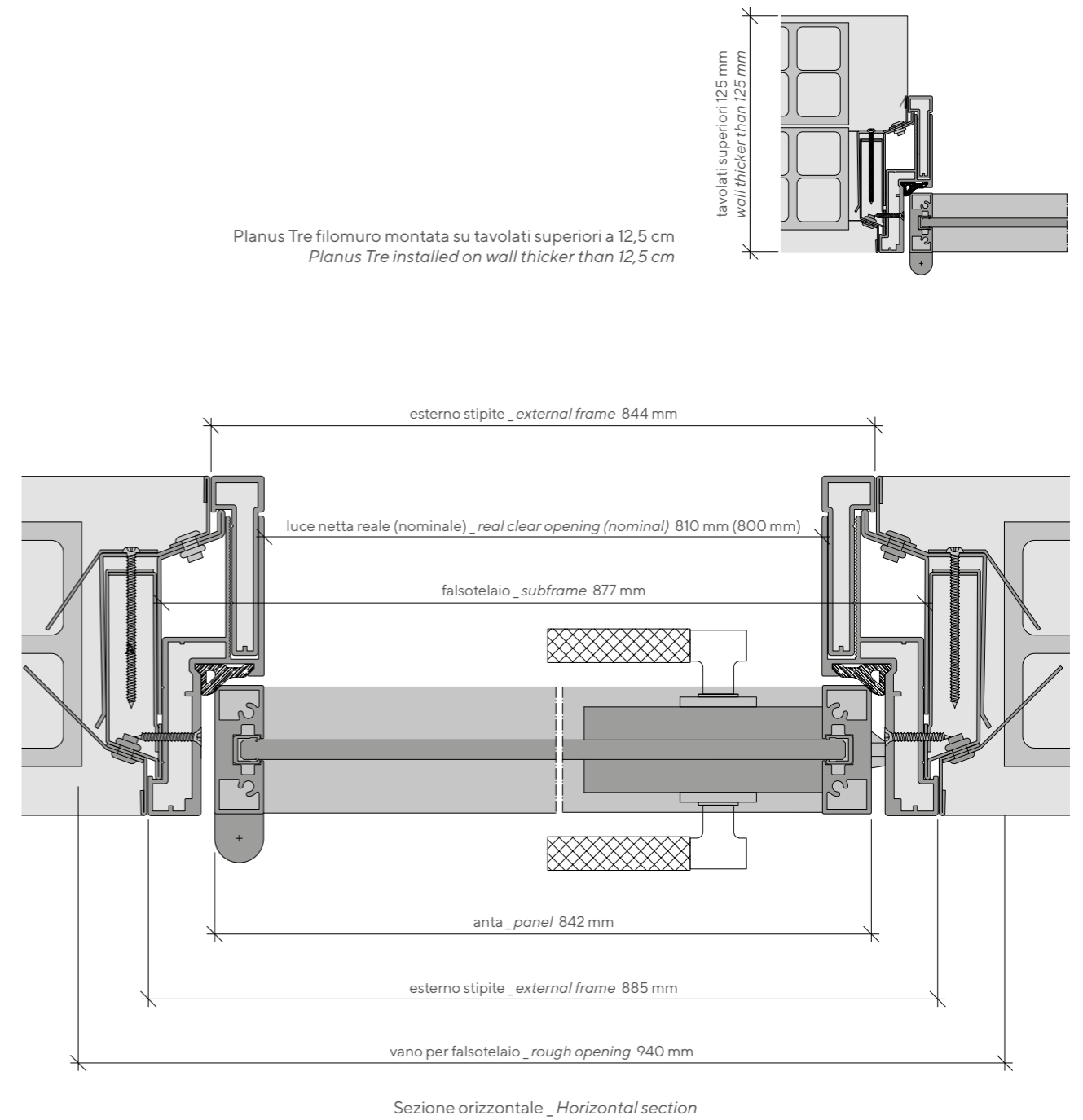
# TECHNICAL\_PLANUS TRE

Porta filomuro su lato a tirare, completa di falsotelaio metallico dedicato, per parete in muratura o cartongesso. Anta battente spessore 42 mm, tamburata o in cristallo temperato o stratificato di sicurezza spessore 6 mm e profili alluminio. Stipite in alluminio estensibile per spessore muro da 85 a 125 mm, guarnizione in materiale plastico, cerniere brevettate, serratura meccanica con predisposizione per nottolino, cilindro o solo foro maniglia.

*Pull side of the door flush with the wall, dedicated metal subframe for concrete or gypsum. Hinged panel thickness 42 mm, plain or with tempered or laminated safety glass thickness 6 mm and aluminium profiles. Adjustable aluminium frame for wall thickness from 85 to 125 mm, plastic gasket, patented hinges and mechanical lock prepared for privacy lock, cylinder or hole for handle only.*



# TECHNICAL\_PLANUS TRE



**Finiture per stipite:** Profili anodizzati

**Finiture per anta:** Cristallo, Laccato opaco, Laccato Lak, Laccato scultura, Laccato lucido, Legno scultura, Legno naturale, Legno fossile, Laminato touch

**Finishes for frame:** Anodized profiles

**Finishes for panel:** Glass, Matt lacquer, Lak lacquer, Scultura lacquer, Glossy lacquer, Scultura wood, Natural wood, Fossil wood, Touch laminate



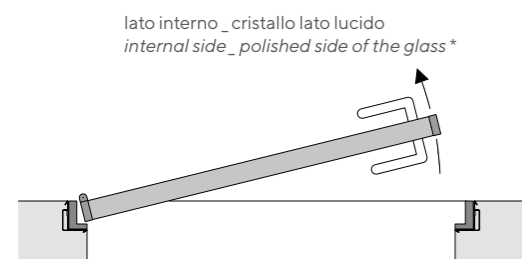
# TECHNICAL \_ PLANUS QUATTRO

Porta filomuro su lato a tirare, completa di falsotelaio metallico dedicato, per parete in muratura o cartongesso. Anta battente spessore 42 mm, tamburata o in cristallo temperato o stratificato di sicurezza spessore 6 mm e profili alluminio. Stipite non telescopico in alluminio, adatto a pareti di qualsiasi spessore (minimo 70 mm), guarnizione in materiale plastico, cerniere brevettate, serratura meccanica con predisposizione per nottolino, cilindro o solo foro maniglia.

*Pull side of the door flush with the wall, dedicated metal subframe for concrete or gypsum. Hinged panel thickness 42 mm, plain or with tempered or laminated safety glass thickness 6 mm and aluminium profiles. Not adjustable aluminium frame suitable for every wall thickness (minimum 70 mm), plastic gasket, patented hinges and mechanical lock prepared for privacy lock, cylinder or hole for handle only.*

# TECHNICAL \_ PLANUS QUATTRO

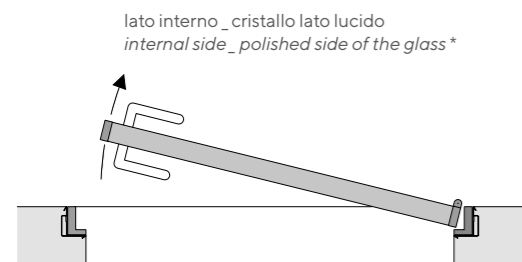
## MANO DI APERTURA SINISTRA \_ LEFT OPENING



lato interno \_ cristallo lato lucido  
internal side \_ polished side of the glass\*

lato esterno \_ cristallo lato opaco  
external side \_ matt side of the glass\*

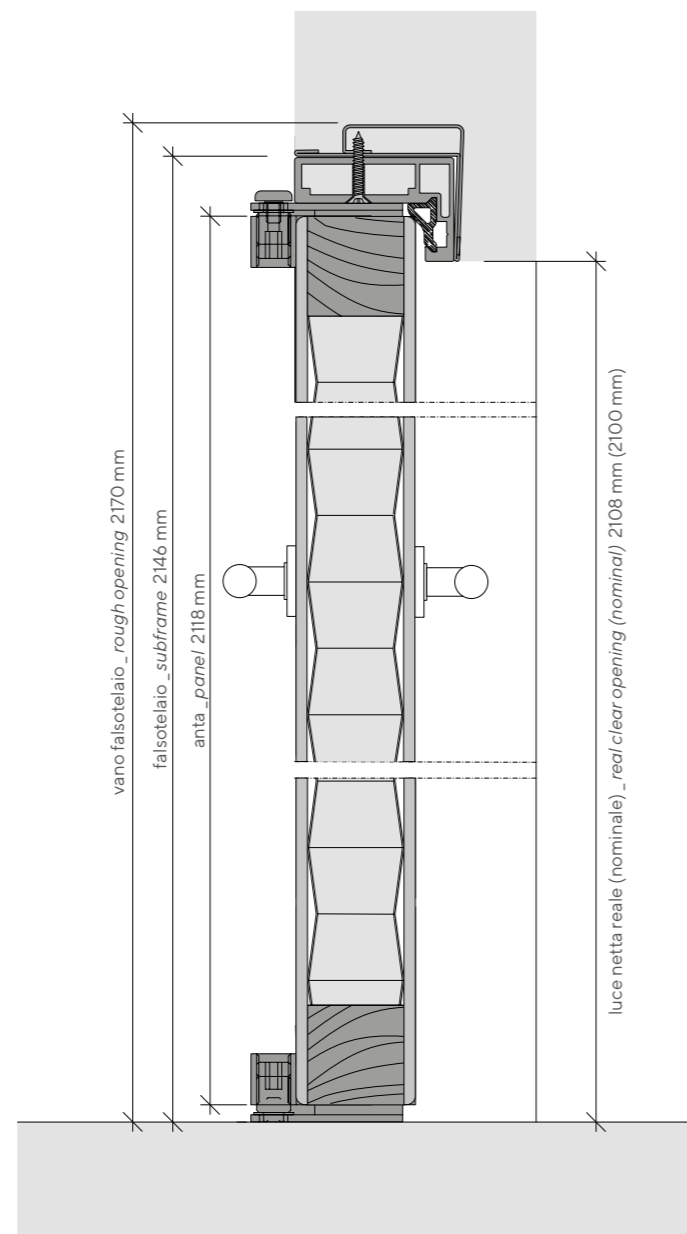
## MANO DI APERTURA DESTRA \_ RIGHT OPENING



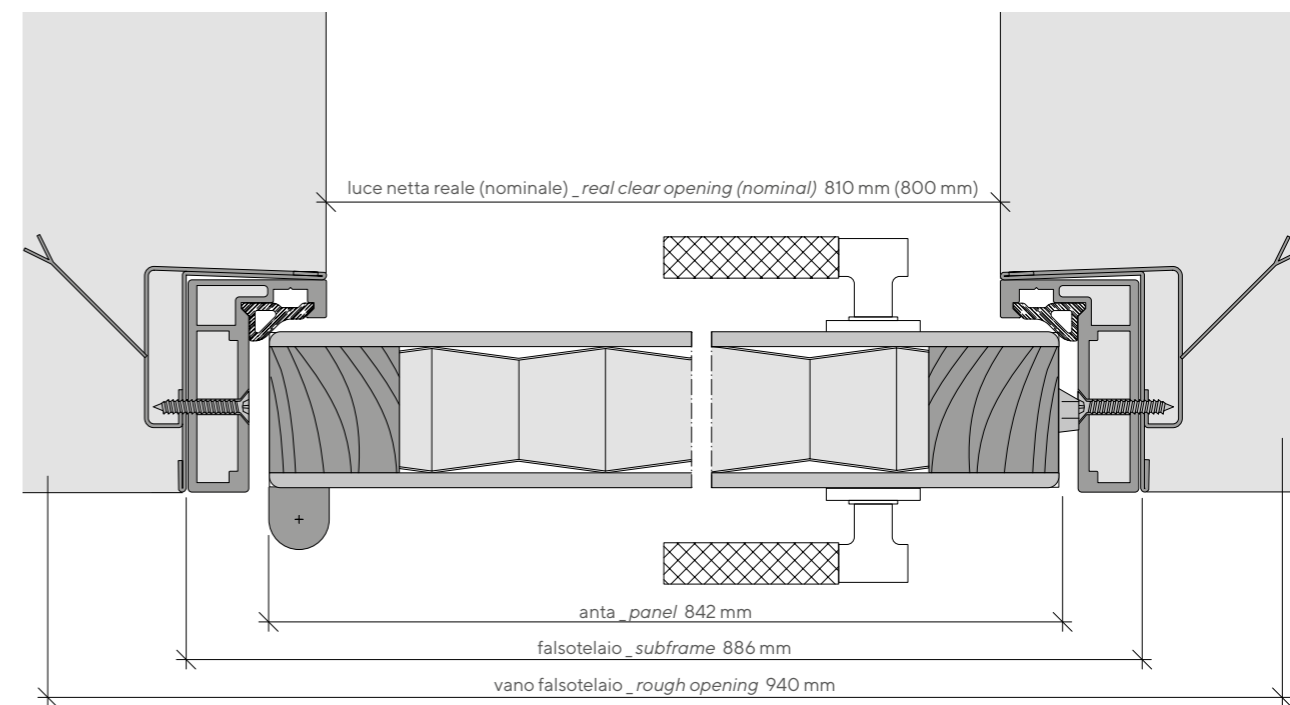
lato interno \_ cristallo lato lucido  
internal side \_ polished side of the glass\*

lato esterno \_ cristallo lato opaco  
external side \_ matt side of the glass\*

\* solo su cristalli acidati  
for frosted glass only



Sezione verticale \_ Vertical section



Sezione orizzontale \_ Horizontal section

**Finiture per stipite:** Profili anodizzati e laccati

**Finiture per anta:** Cristallo, Laccato opaco, Laccato Lak, Laccato scultura, Laccato lucido, Legno scultura, Legno naturale, Legno fossile, Laminato touch

**Finishes for frame:** Anodized and lacquer profiles

**Finishes for panel:** Glass, Matt lacquer, Lak lacquer, Scultura lacquer, Glossy lacquer, Scultura wood, Natural wood, Fossil wood, Touch laminate

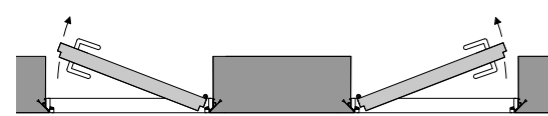
# TECHNICAL\_PLANUS CINQUE

Porta filomuro su lato a tirare o a spingere, completa di falsotelaio metallico dedicato, per parete in muratura o cartongesso. Anta battente tamburata spessore 56 mm. Stipite non telescopico in alluminio, adatto a pareti di qualsiasi spessore (minimo 70 mm), guarnizione in materiale plastico, cerniere brevettate, serratura meccanica con predisposizione per nottolino, cilindro o solo foro maniglia.

*Pull side or push side of the door flush with the wall, dedicated metal subframe for concrete or gypsum. Hinged plain panel thickness 56 mm. Not adjustable aluminium frame suitable for every wall thickness (minimum 70 mm), plastic gasket, patented hinges and mechanical lock prepared for privacy lock, cylinder or hole for handle only.*

MANO DI APERTURA DESTRA O SINISTRA  
RIGHT OR LEFT OPENING

lato interno \_internal side



destra \_right A

sinistra \_left A

lato esterno \_external side

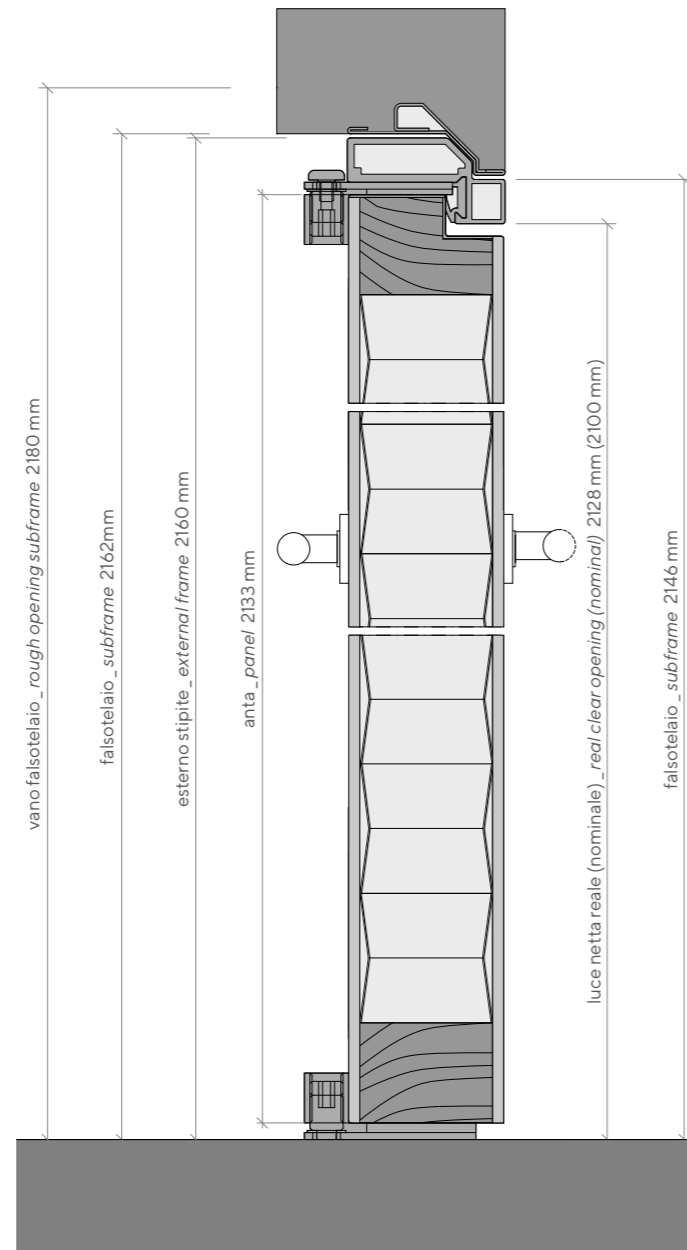
lato esterno \_external side



destra \_right B

sinistra \_left B

lato interno \_internal side



Sezione verticale \_ Vertical section

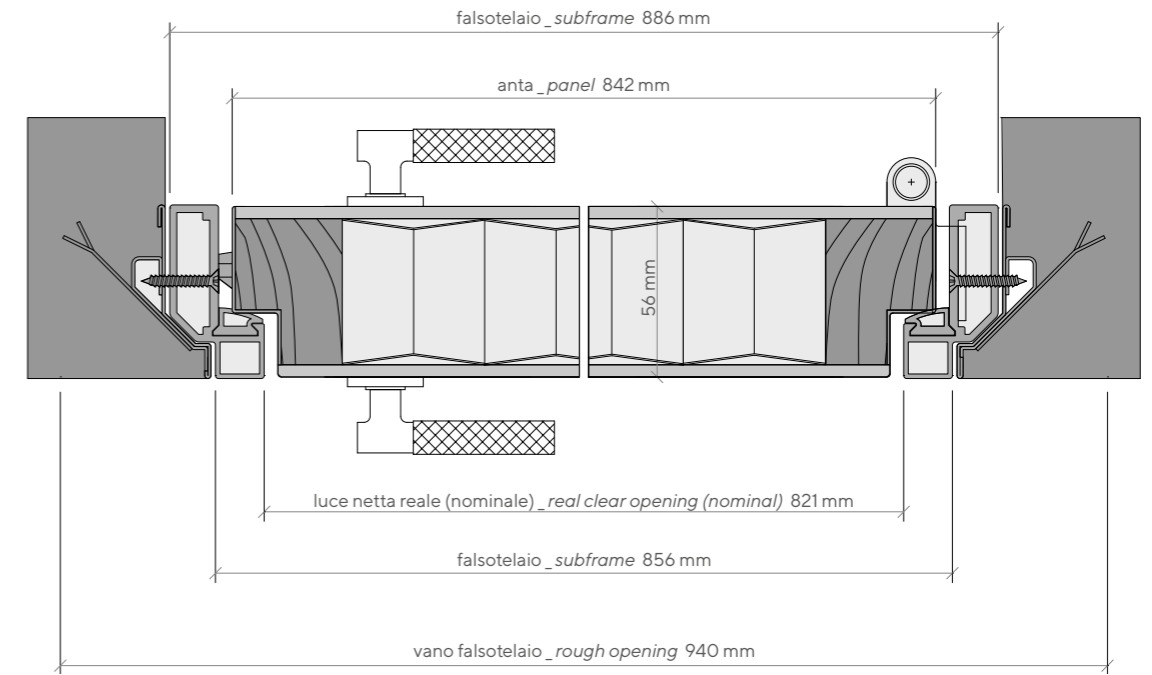
**Finiture per stipite:** Profili anodizzati e laccati

**Finiture per anta:** Laccato opaco, Laccato Lak, Laccato scultura, Laccato lucido, Legno scultura, Legno naturale, Legno fossile, Laminato touch

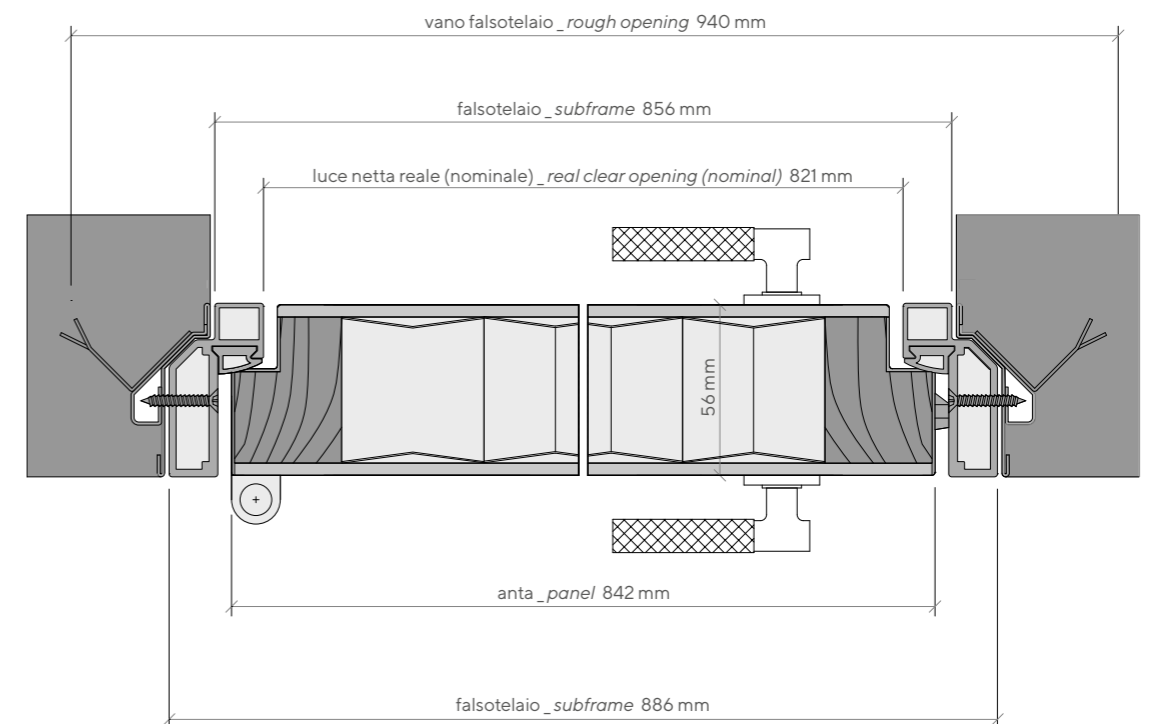
**Finishes for frame:** Anodized and lacquer profiles

**Finishes for panel:** Matt lacquer, Lak lacquer, Scultura lacquer, Glossy lacquer, Scultura wood, Natural wood, Fossil wood, Touch laminate

# TECHNICAL\_PLANUS CINQUE



Sezione orizzontale filomuro spingere \_ Horizontal section flush with push side



Sezione orizzontale filomuro tirare \_ Horizontal section flush with pull side

# TECHNICAL\_PLANUS CINQUE GLASS

Porta filomuro su lato a tirare o a spingere, completa di falsotelaio metallico dedicato, per parete in muratura o cartongesso. Anta battente spessore 56 mm in cristallo temperato o stratificato di sicurezza spessore 4+4 mm e struttura perimetrale in alluminio. Stipite non telescopico in alluminio, adatto a pareti di qualsiasi spessore (minimo 70 mm), guarnizione in materiale plastico, cerniere brevettate, serratura meccanica con predisposizione per nottolino, cilindro o solo foro maniglia.

*Pull side or push side of the door flush with the wall, dedicated metal subframe for concrete or gypsum. Hinged panel thickness 56 mm with tempered or laminated safety glass thickness 4+4 mm and aluminium structure. Not adjustable aluminium frame suitable for every wall thickness (minimum 70 mm), plastic gasket, patented hinges and mechanical lock prepared for privacy lock, cylinder or hole for handle only.*

## MANO DI APERTURA DESTRA O SINISTRA RIGHT OR LEFT OPENING

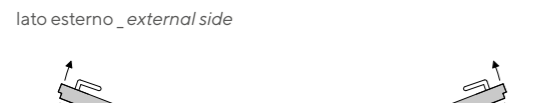
lato interno \_internal side



destra \_right A

sinistra \_left A

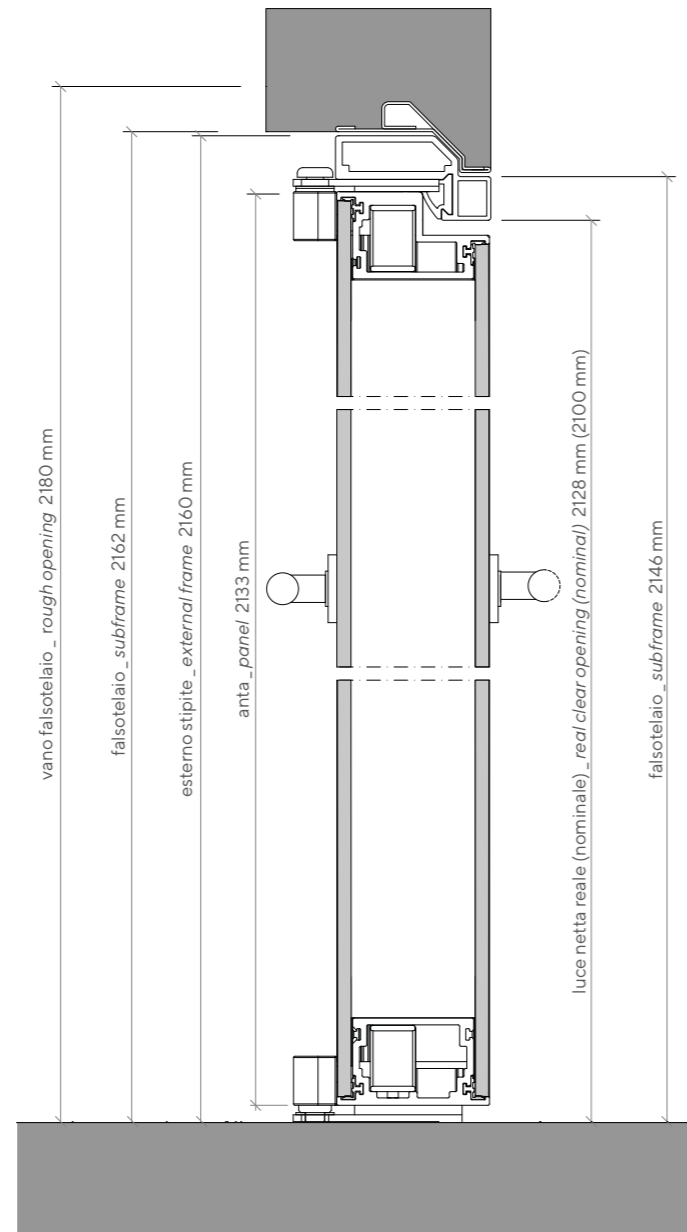
lato esterno \_external side



destra \_right B

sinistra \_left B

lato interno \_internal side

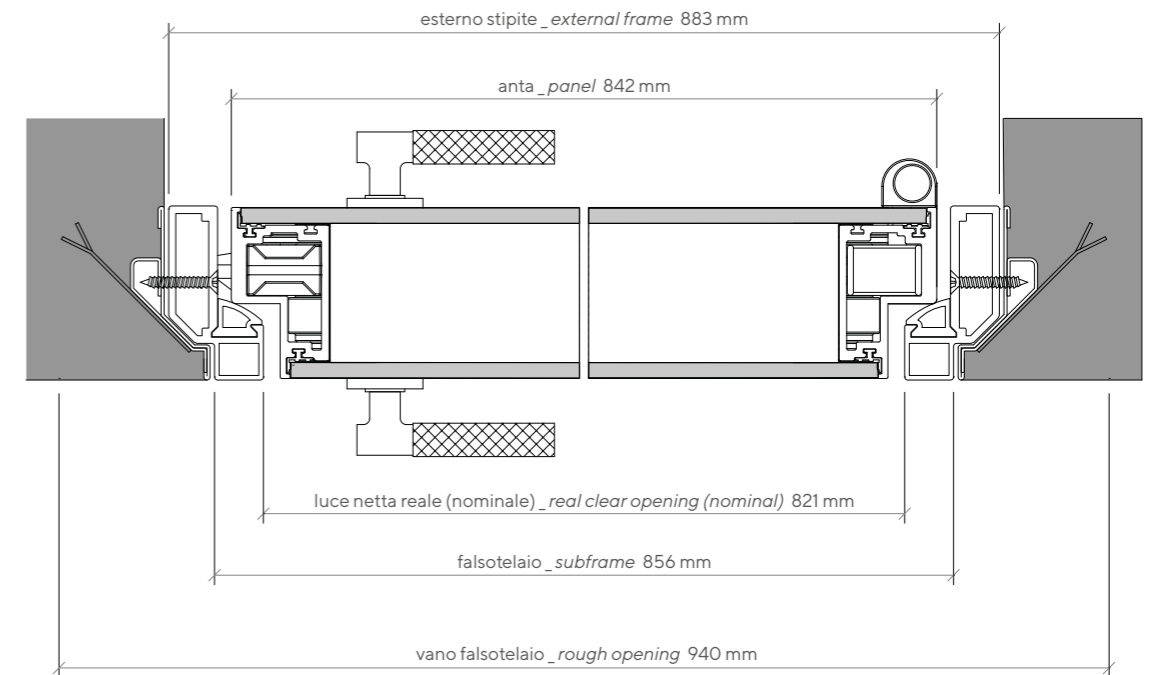


Sezione verticale \_ Vertical section

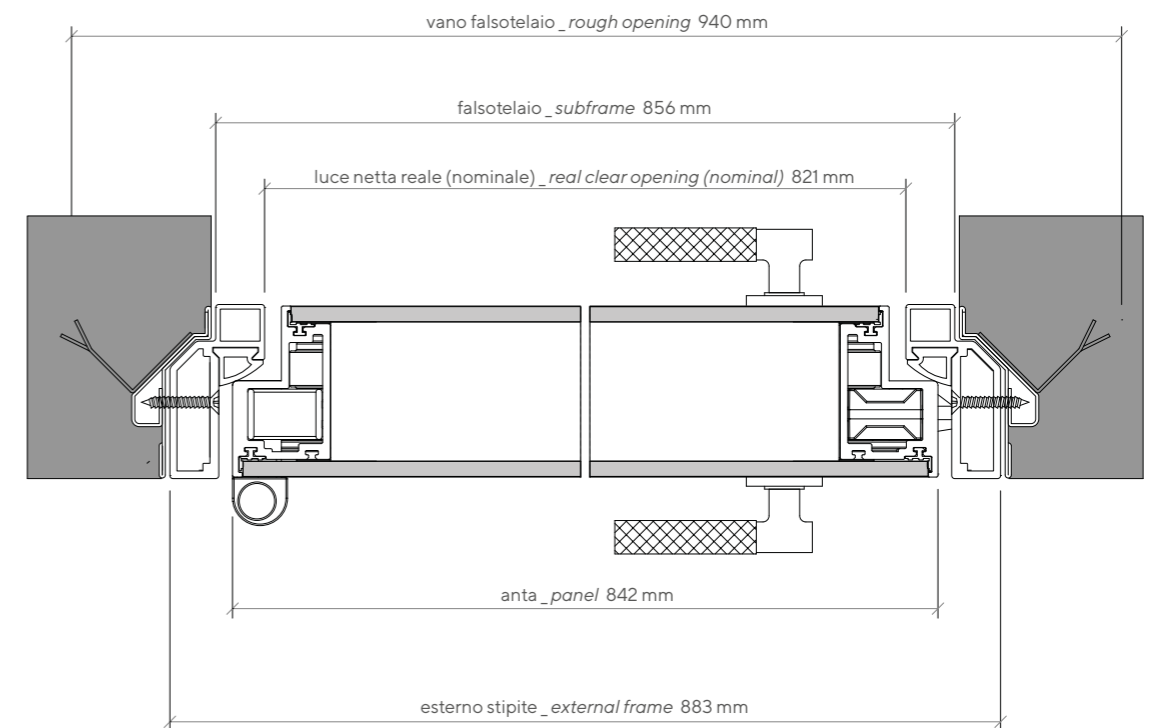
**Finiture per stipite:** Profili anodizzati e laccati  
**Finiture per anta:** Cristallo acidato, ultra light acidato, grigio fumé trasparente, grigio fumé acidato, bronzo trasparente, bronzo acidato, reflex trasparente, reflex acidato

**Finishes for frame:** Anodized and lacquer profiles  
**Finishes for panel:** Glass frosted, frosted ultra light, transparent smoke grey, frosted smoke grey, transparent bronze, frosted bronze, transparent reflex, frosted reflex

# TECHNICAL\_PLANUS CINQUE GLASS



Sezione orizzontale filomuro spingere \_ Horizontal section push side



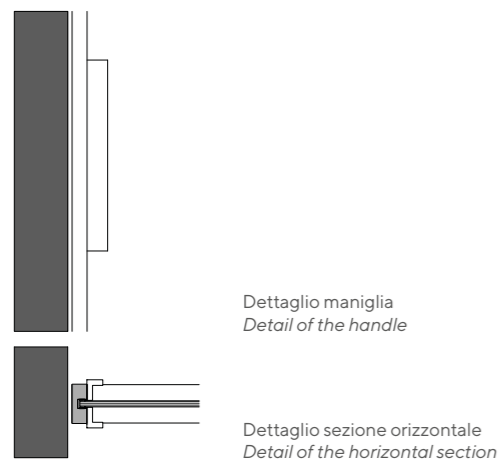
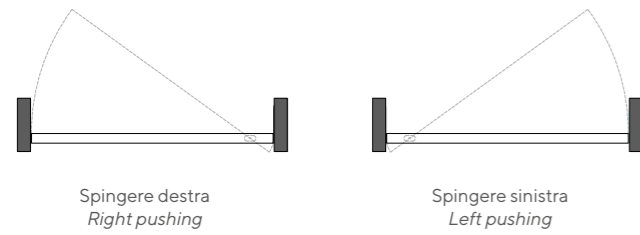
Sezione orizzontale filomuro tirare \_ Horizontal section pull side

# TECHNICAL\_PLANUS SEI

Porta con apertura bidirezionale su lato a tirare o a spingere. Anta spessore 42 mm in cristallo temperato o stratificato di sicurezza spessore 6 mm e profili alluminio. Installazione su vano muro finito, maniglia dedicata.

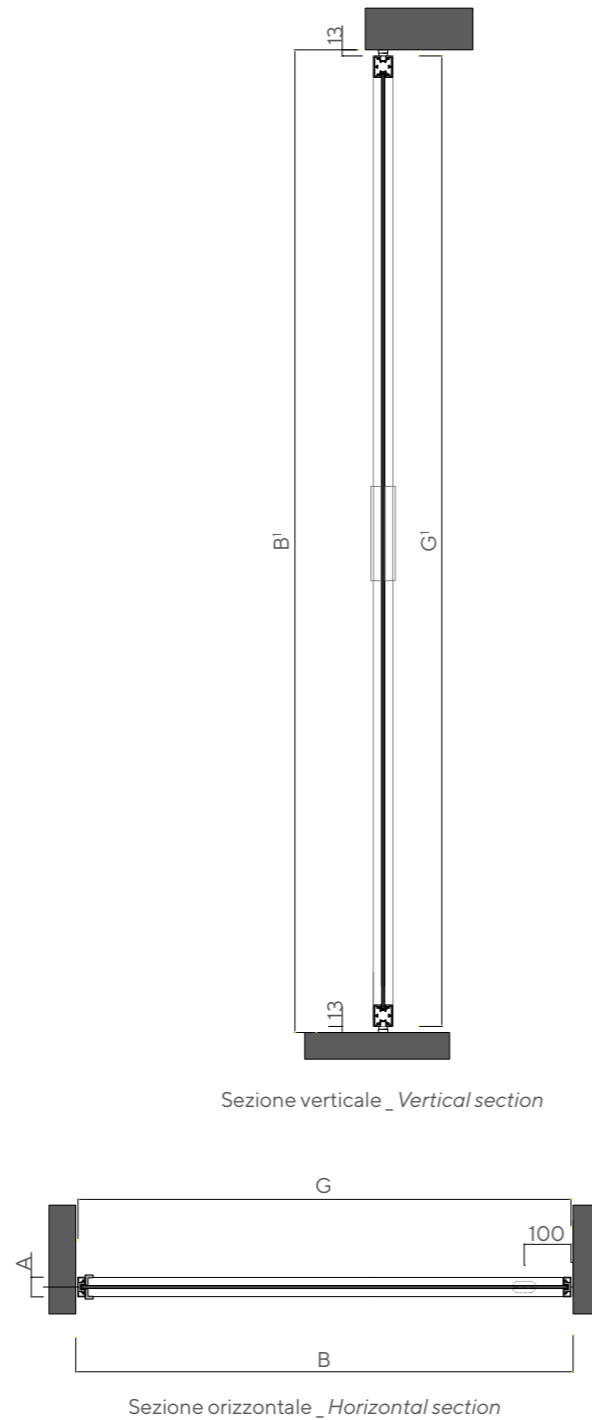
Swing door with pivot system, two-way push or pull opening. Glass panel thickness 42 mm with tempered or laminated safety glass thickness 6 mm and aluminium profiles. Installation with finished wall, dedicated handle.

MANO DI APERTURA DESTRA O SINISTRA  
RIGHT OR LEFT OPENING



- A Spessore anta 42 mm
- B Larghezza luce vano (a misura del cliente)
- G Larghezza anta (a misura del cliente)
- B' Altezza luce vano (a misura del cliente)
- G' Altezza anta (a misura del cliente)

- A Panel thickness 42 mm
- B Rough opening width (customized)
- G Door panel height (customized)
- B' Rough pening height (customized)
- G' Door panel height (customized)



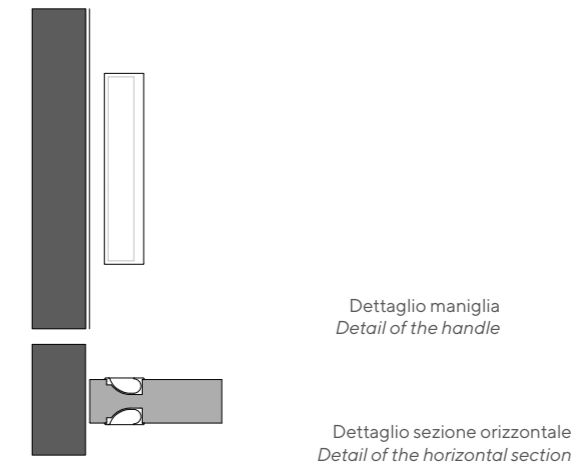
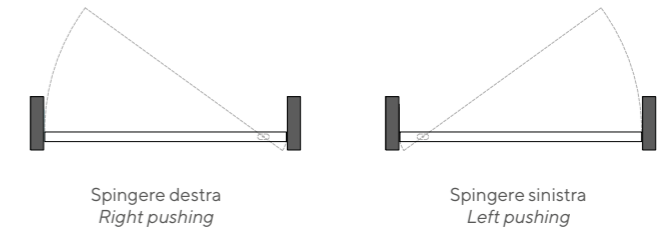
**Finiture:** Cristallo  
**Finishes:** Glass

# TECHNICAL\_PLANUS SEI

Porta con apertura bidirezionale su lato a tirare o a spingere. Anta spessore tamburata 42 mm. Installazione su muro finito, maniglia dedicata.

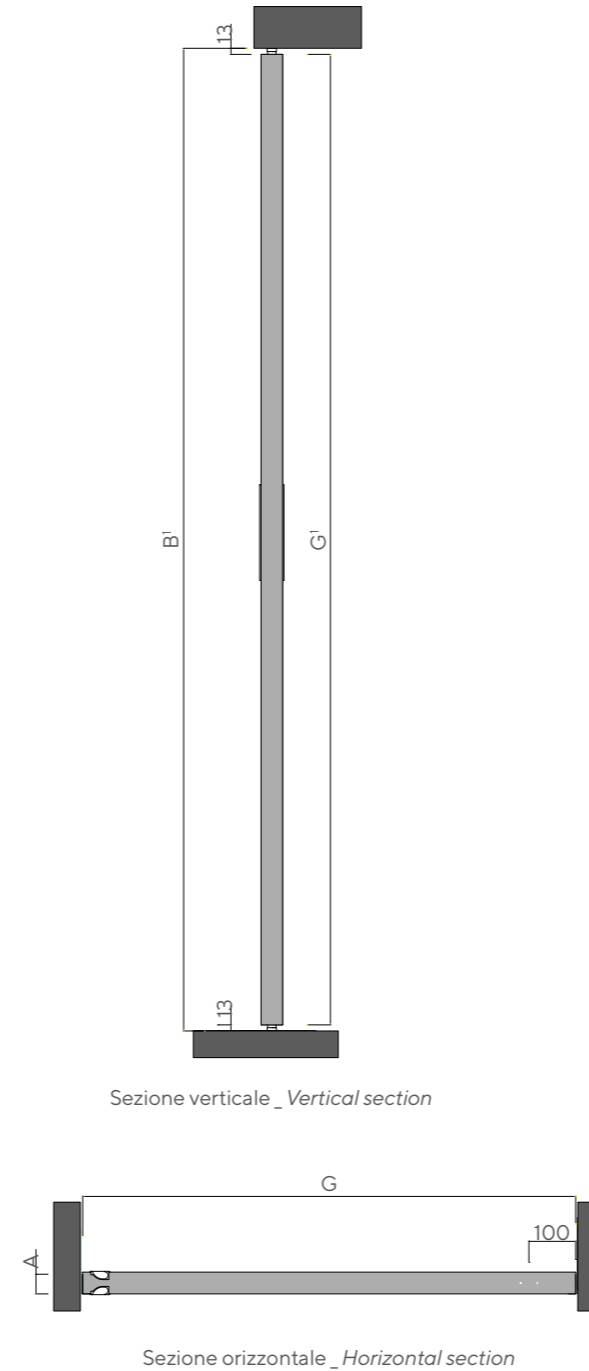
Swing door with pivot system, two-way push or pull opening. Plain panel thickness 42 mm. Installation with finished wall, dedicated handle.

MANO DI APERTURA DESTRA O SINISTRA  
RIGHT OR LEFT OPENING



- A Spessore anta 42 mm
- B Larghezza luce vano (a misura del cliente)
- G Larghezza anta (a misura del cliente)
- B' Altezza luce vano (a misura del cliente)
- G' Altezza anta (a misura del cliente)

- A Panel thickness 42 mm
- B Rough opening width (customized)
- G Door panel height (customized)
- B' Rough opening height (customized)
- G' Door panel height (customized)

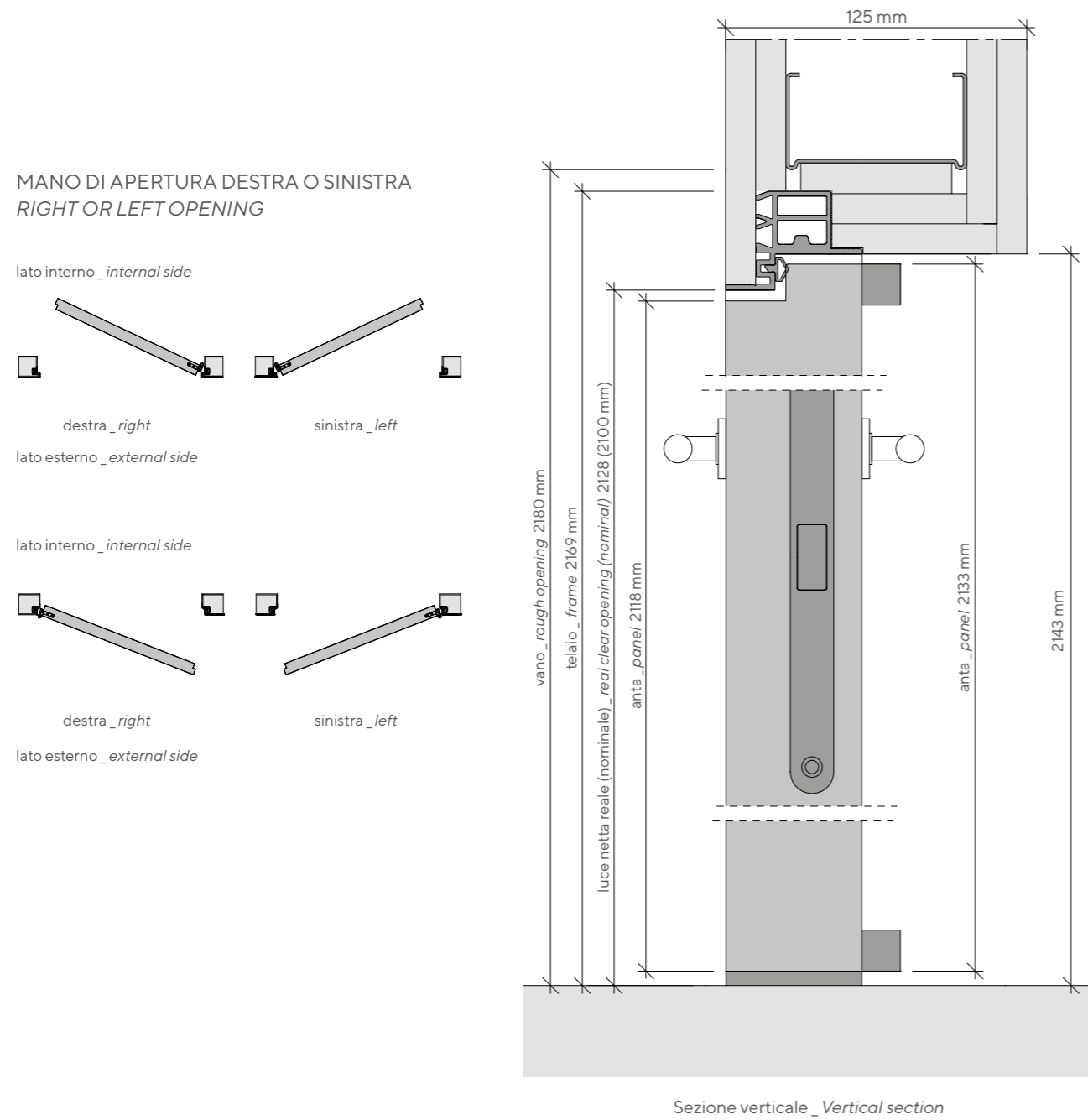


**Finiture:** Laccato opaco, Laccato Lak, Laccato scultura, Laccato lucido, Legno scultura, Legno naturale, Legno fossile, Laminato touch  
**Finishes:** Matt lacquer, Lak lacquer, Scultura lacquer, Glossy lacquer, Scultura wood, Natural wood, Fossil wood, Touch laminate

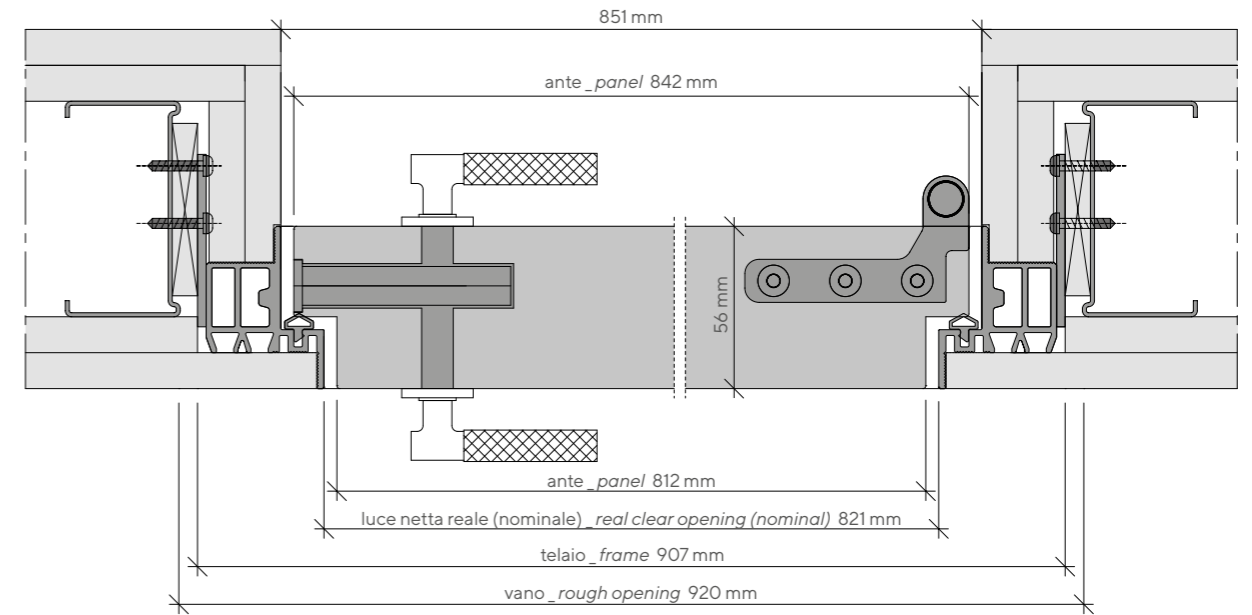
# TECHNICAL\_PLANUS SETTE

**Installazione per cartongesso.** Porta filomuro su lato a tirare o a spingere, completa di telaio non telescopico in alluminio grezzo (spessore minimo parete 70 mm) per cartongesso. Anta battente tamburata spessore 56 mm. Guarnizione in materiale plastico, cerniere brevettate, serratura magnetica con predisposizione per nottolino, cilindro o solo foro maniglia. Applicazione (facoltativa) di cerniere a scomparsa Plus.

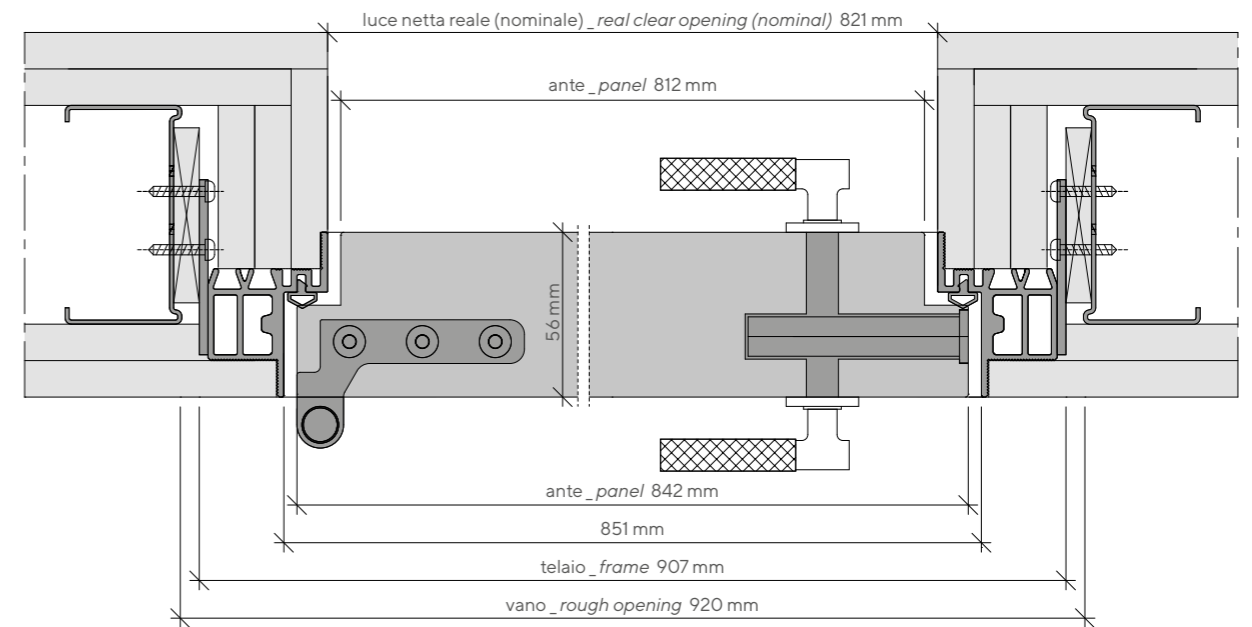
**Installation for gypsum.** Pull side or push side of the door flush with the wall, not telescopic rough aluminium frame (minimum wall thickness 70 mm) for gypsum. Hinged plain panel thickness 56 mm. Plastic gasket, patented hinges and magnetic lock prepared for privacy lock, cylinder or hole for handle only. Concealed hinges Plus (optional).



# TECHNICAL\_PLANUS SETTE



Sezione orizzontale filomuro spingere \_Horizontal section push side



Sezione orizzontale filomuro tirare \_Horizontal section pull side

**Finiture per anta:** Laccato opaco, Laccato Lak, Laccato scultura, Laccato lucido, Legno scultura, Legno naturale, Legno fossile, Laminato touch, Grezza da laccare

**Finishes for panel:** Matt lacquer, Lak lacquer, Scultura lacquer, Glossy lacquer, Scultura wood, Natural wood, Fossil wood, Touch laminate, Unfinished (ready to paint)

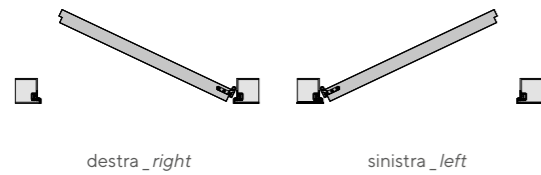
# TECHNICAL \_ PLANUS SETTE

**Installazione per intonaco.** Porta filomuro su lato a tirare o a spingere, completa di telaio non telescopico in alluminio grezzo (spessore minimo parete 70 mm) per intonaco. Anta battente tamburata spessore 56 mm. Guarnizione in materiale plastico, cerniere brevettate, serratura magnetica con predisposizione per nottolino, cilindro o solo foro maniglia. Applicazione (facoltativa) di cerniere a scomparsa Plus.

**Installation for concrete.** Pull side or push side of the door flush with the wall, not telescopic rough aluminium frame (minimum wall thickness 70 mm) for gypsum. Hinged plain panel thickness 56 mm. Plastic gasket, patented hinges and magnetic lock prepared for privacy lock, cylinder or hole for handle only. Concealed hinges Plus (optional).

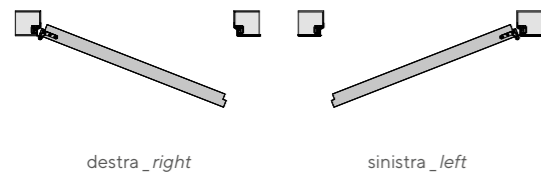
MANO DI APERTURA DESTRA O SINISTRA  
RIGHT OR LEFT OPENING

lato interno \_internal side

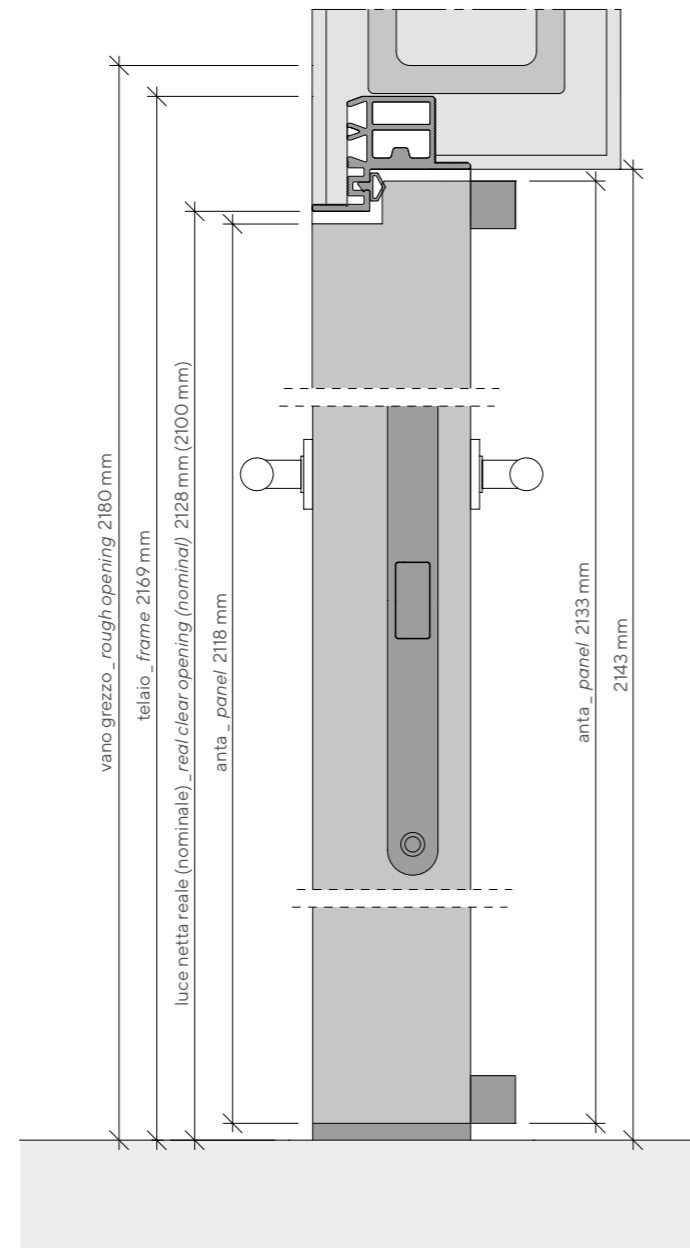


lato esterno \_external side

lato interno \_internal side



lato esterno \_external side



Sezione verticale \_ Vertical section

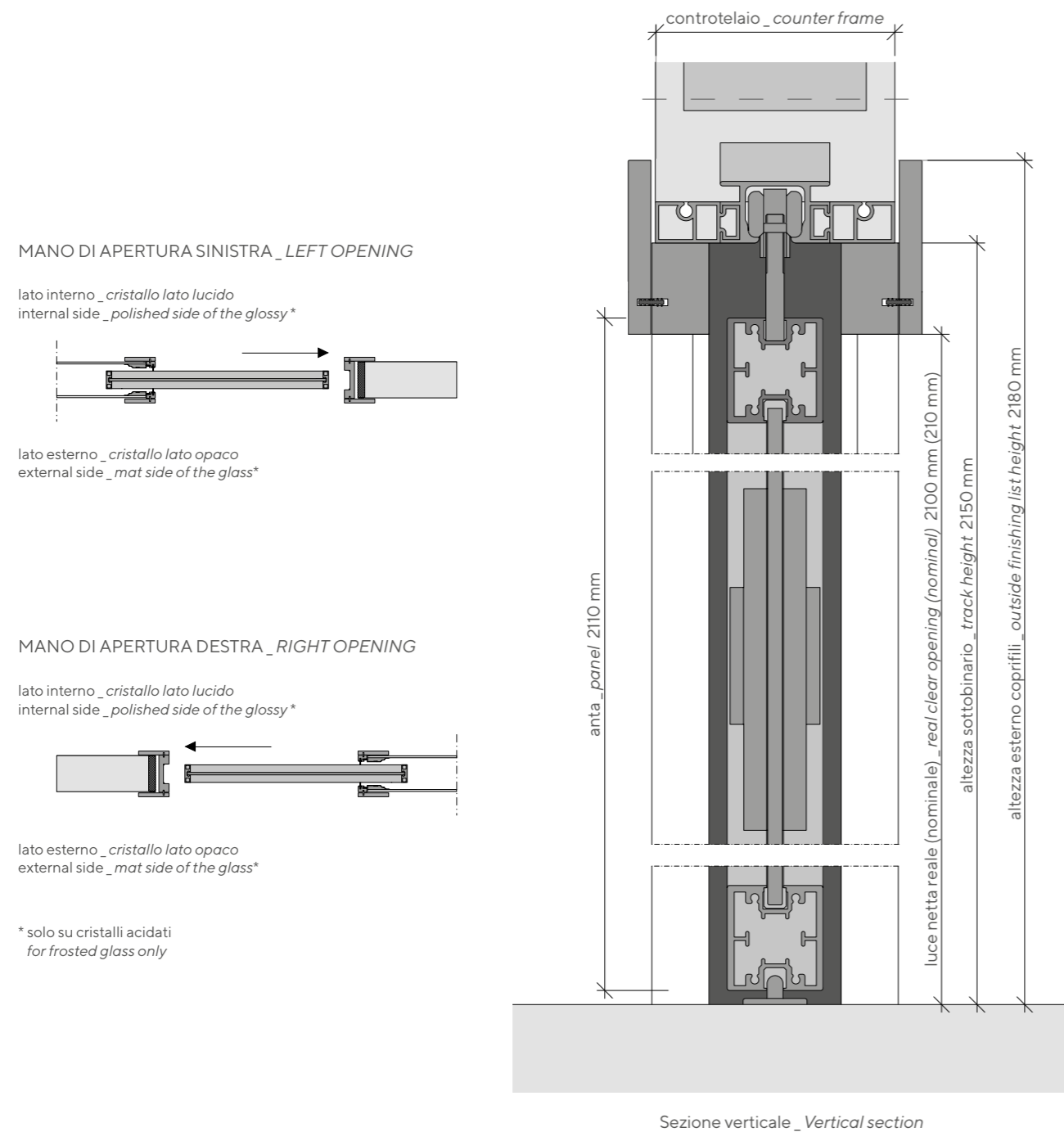
**Finiture per anta:** Laccato opaco, Laccato Lak, Laccato scultura, Laccato lucido, Legno scultura, Legno naturale, Legno fossile, Laminato touch, Grezza da laccare

**Finishes for panel:** Matt lacquer, Lak lacquer, Scultura lacquer, Glossy lacquer, Scultura wood, Natural wood, Fossil wood, Touch laminate, Unfinished (ready to paint)

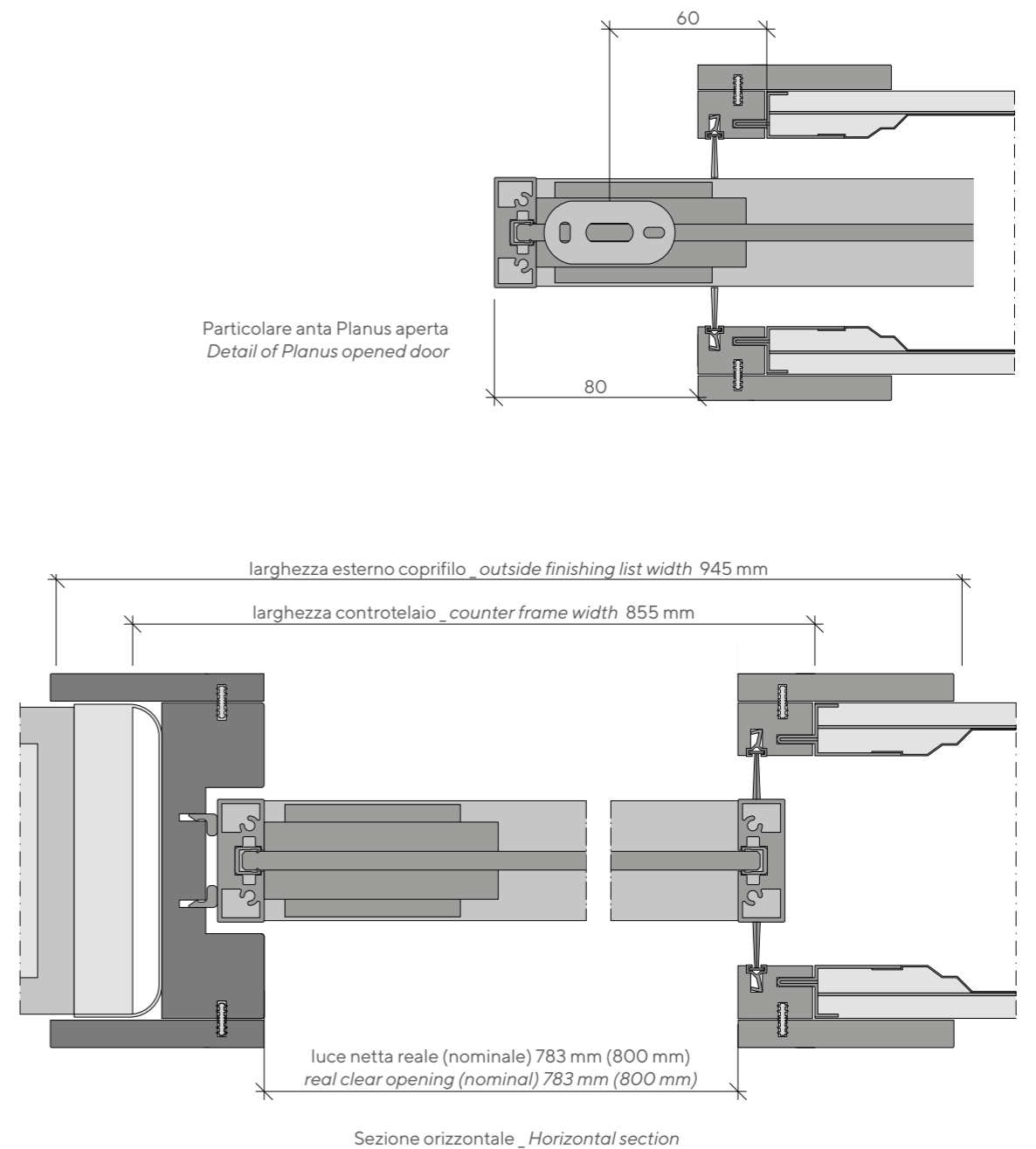
# TECHNICAL \_ PLANUS SCORREVOLE INTERNO MURO

Anta scorrevole interno muro disponibile in alluminio e cristallo oppure piena tamburata, stipite e coprifili in mdf laccati alluminio.

Planus sliding inside the wall door in aluminium and glass or with plain panel, aluminium lacquered frame and finishing lists.



# TECHNICAL \_ PLANUS SCORREVOLE INTERNO MURO

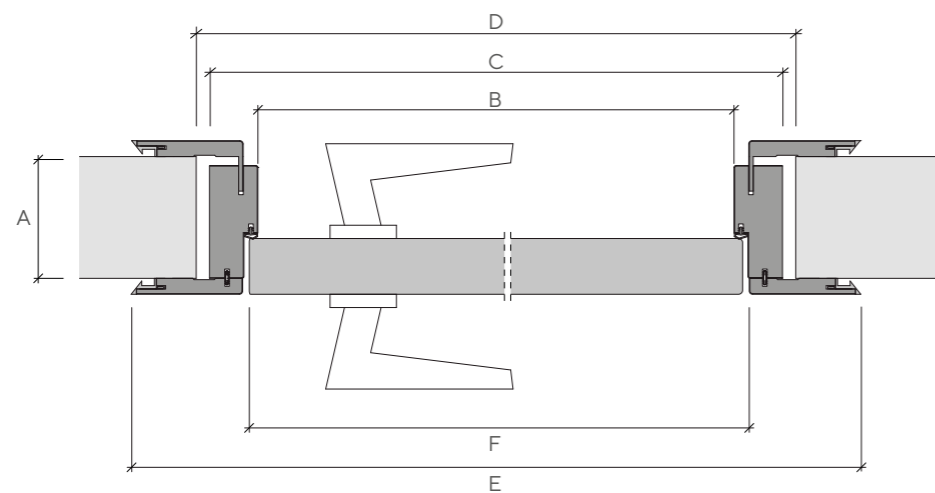


- Finiture per stipite:** Laccato opaco, Laccato Lak, Laccato scultura, Legno scultura  
**Finiture per anta:** Cristallo, Laccato opaco, Laccato Lak, Laccato scultura, Laccato lucido, Legno scultura, Legno naturale, Legno fossile, Laminato touch  
**Finishes for frame:** Matt lacquer, Lak lacquer, Scultura lacquer, Scultura wood  
**Finishes for panel:** Glass, Matt lacquer, Lak lacquer, Scultura lacquer, Glossy lacquer, Scultura wood, Natural wood, Fossil wood, Touch laminate

## TECHNICAL \_ IDEA

Porta battente con stipite e coprifili, da montare su falsotelaio in legno (non fornito). Anta piena tamburata, impiallacciata o laccata, spessore 42 mm. Stipite e coprifili impiallacciati o laccati, profilo perimetrale in alluminio finitura cromo. Guarnizione in materiale plastico, cerniere a scomparsa, serratura magnetica con predisposizione per nottolino. Su richiesta, serratura con cilindro o solo foro maniglia.

*Hinged door with frame and finishing lists, to install on timber subframe (not included). Veneered or lacquered plain panel, thickness 42 mm. Veneered or lacquered frame with finishing lists, perimetric aluminium profile finish chrome. Plastic gasket, concealed hinges, magnetic lock prepared for privacy lock. On demand, lock with cylinder or hole for handle only.*



Sezione orizzontale \_ Horizontal section

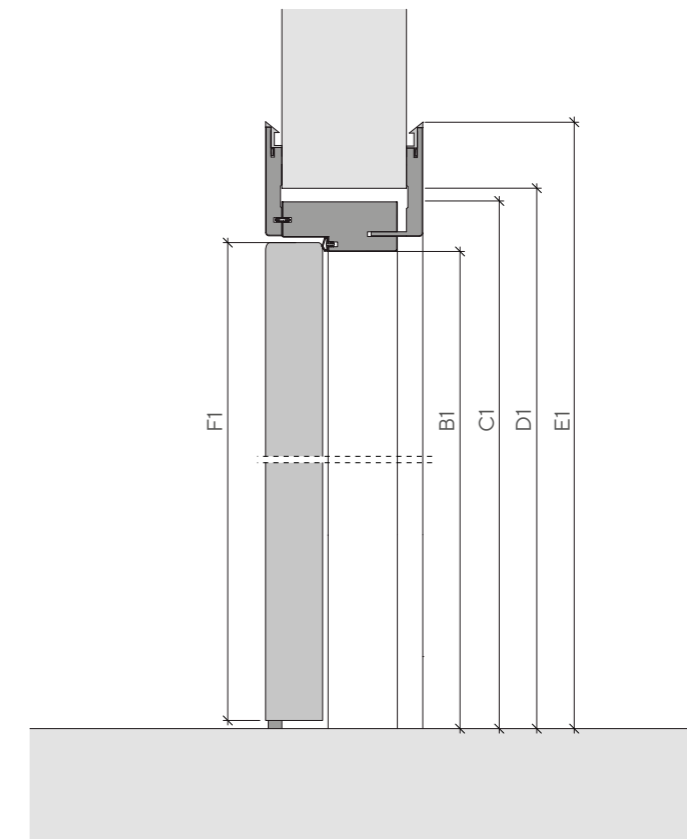
Disponibile anche nella versione scorrevole interno muro su controtelaio metallico (non fornito)

**Finiture:** Laccato opaco, Laccato Lak, Laccato scultura, Legni scultura

*Also available sliding inside the wall for metal box (not supplied)*

**Finishes:** Matt lacquer, Lak lacquer, Scultura lacquer, Scultura wood

## TECHNICAL \_ IDEA



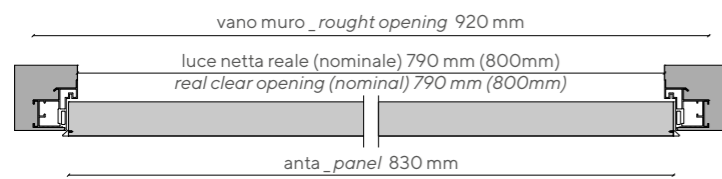
Sezione verticale \_ Vertical section

- A Spessore Tavolato cm 10,5-12,5
- B Larghezza luce netta reale cm 60,1-65,1-70,1-75,1-80,1  
(Larghezza luce netta nominale cm 60-65-70-75-80)
- C Larghezza esterno stipite cm 67,4-72,4-77,4-82,4-87,4
- D Larghezza interno falsotelaio cm 70-75-80-85-90
- E Larghezza esterno coprifili cm 79-84-89-94-99
- F Larghezza anta cm 61,4-66,4-71,4-76,4-81,4
- B1 Altezza luce netta reale cm 210,4  
(Altezza luce netta nominale cm 210)
- C1 Altezza esterno stipite cm 214,1
- D1 Altezza interno falsotelaio cm 215
- E1 Altezza esterno coprifilo cm 219,9
- F1 Altezza anta cm 210,4

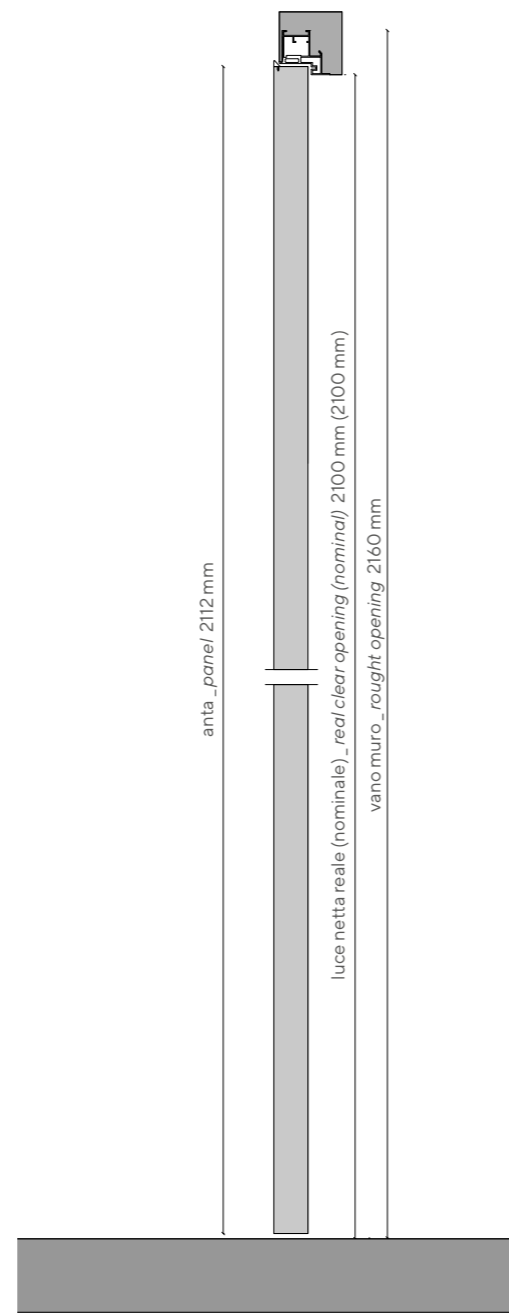
- A Wall thickness cm 10,5-12,5
- B Real opening width cm 60,1-65,1-70,1-75,1-80,1  
(Nominal opening width cm 60-65-70-75-80)
- C External jamb width cm 67,4-72,4-77,4-82,4-87,4
- D Subframe width cm 70-75-80-85-90
- E Outside finishing list width cm 79-84-89-94-99
- F Door leaf height cm 61,4-66,4-71,4-76,4-81,4
- B1 Real clear opening height cm 210,4  
(Nominal clear opening height cm 210)
- C1 External jamb height cm 214,1
- D1 Subframe height cm 215
- E1 Outside finishing list height cm 219,9
- F1 Door leaf height cm 210,4



## TECHNICAL \_ IDEA<sup>2</sup>



Sezione orizzontale \_ Horizontal section

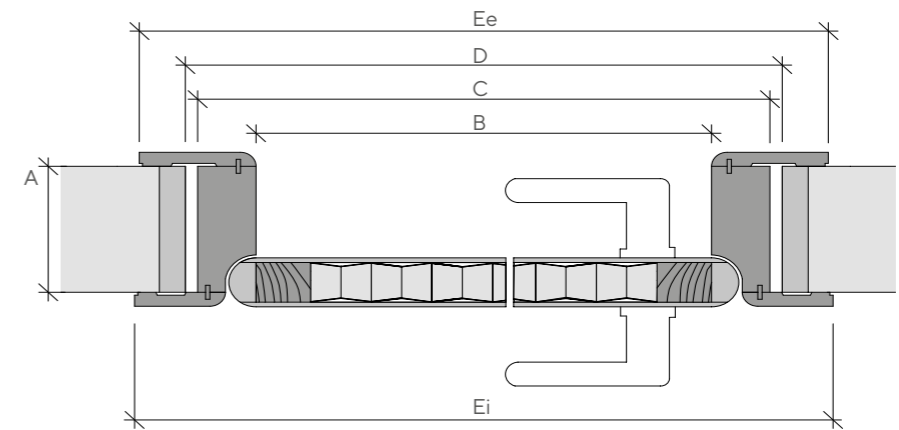


Sezione verticale \_ Vertical section

## TECHNICAL \_ REVER BATTENTE \_ SINGLE DOOR

Porta battente con stipiti e coprifili da montare su falsotelaio in legno (non fornito). Anta piena tamburata, laccato lucido o opaco, spessore 42 mm, battuta a sezione tonda. Stipite con coprifili arrotondati, laccato lucido o opaco. Guarnizione in materiale plastico, due cerniere reversibili brevettate, serratura magnetica con predisposizione per nottolino, cilindro o solo foro maniglia.

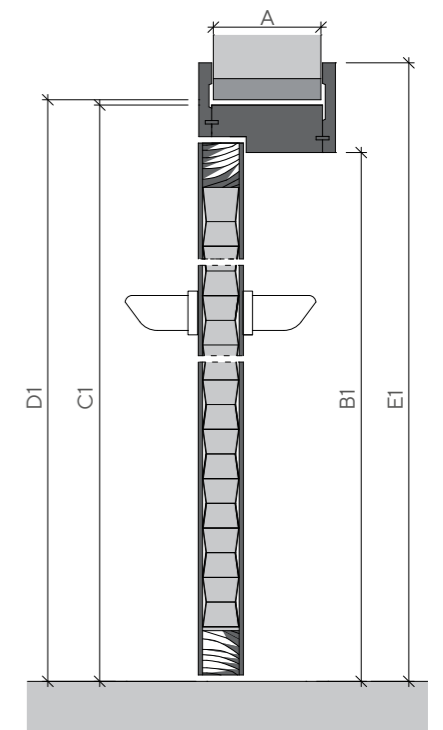
*Hinged door with frame and finishing lists, to install on timber subframe (not included). Glossy or matt plain panel, thickness 42 mm, round edge. Glossy or matt lacquered frame and finishing lists with round edge. Plastic gasket, two concealed patented hinges, magnetic lock prepared for privacy lock, cylinder or hole for handle only.*



Sezione orizzontale \_ Horizontal section

- A Spessore stipite cm 8,5-10,2-10,8-12,5
- B Larghezza luce netta reale (nominale) cm 59,1(60)-69,1(70)-79,1(80)
- C Larghezza esterno stipite cm 68,1-78,1-88,1
- D Larghezza falsotelaio cm 70-80-90
- Ei Larghezza esterno coprifilo (lato int) cm 78,3-88,3-98,3
- Ee Larghezza esterno coprifilo (lato est) cm 77,3-87,3-97,3
- B1 Altezza luce netta reale (nominale) cm 210 (cm 210)
- C1 Altezza esterno stipite cm 214,5
- D1 Altezza falsotelaio cm 215
- E1 Altezza esterno coprifilo cm 218,5

- A Door post thickness cm 8,5-10,2-10,8-12,5
- B Real opening width (nominal) cm 59,1(60)-69,1(70)-79,1(80)
- C Outside door post width cm 68,1-78,1-88,1
- D Subframe width cm 70-80-90
- Ei Outside finishing list width cm 78,3 - 88,3 - 98,3 (inside)
- Ee Outside finishing list width cm 77,3 - 87,3 - 97,3 (outside)
- B1 Real opening height (nominal) cm 210 (cm 210)
- C1 Door post outside height cm 214,5
- D1 Subframe height cm 215
- E1 Outside finishing light height cm 218,5



Sezione verticale \_ Vertical section

Disponibile anche nella versione con anta a vetro temperato da 8 mm o specchio bifacciale stratificato da 4+4 mm  
Disponibili stipiti per muri con spessore intermedio alle misure standard e superiori a 12 cm  
**Finiture:** Laccato opaco, Laccato lucido

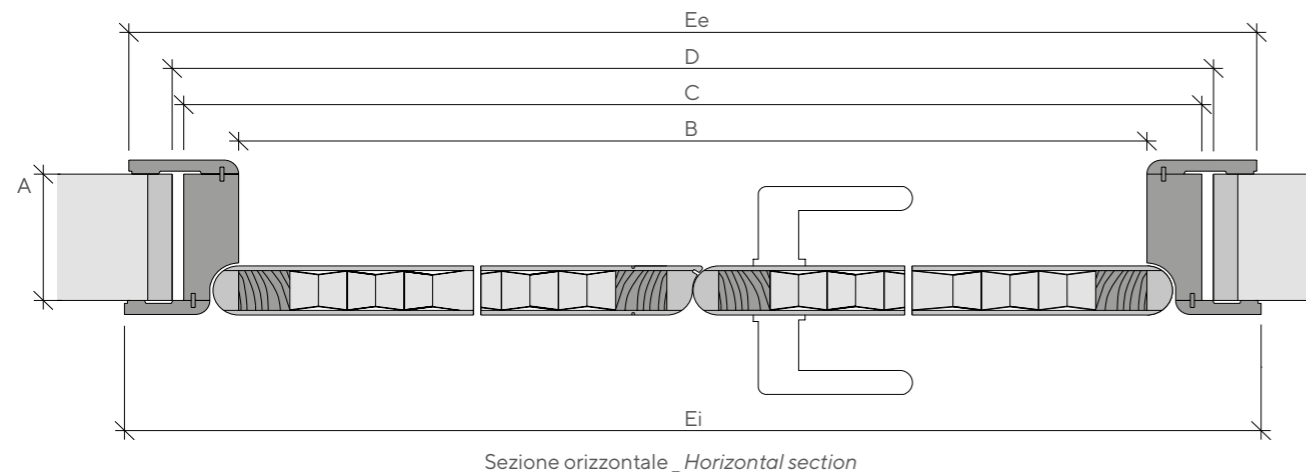
Panel are also available with glass thickness 8 mm or double face laminated mirror thickness 4+4 mm  
Frame available for wall thickness with intermediate sizes or wider than 12 cm

**Finishes:** Matt lacquer, Glossy lacquer

## TECHNICAL \_ REVER DOPPIO BATTENTE \_ DOUBLE DOOR

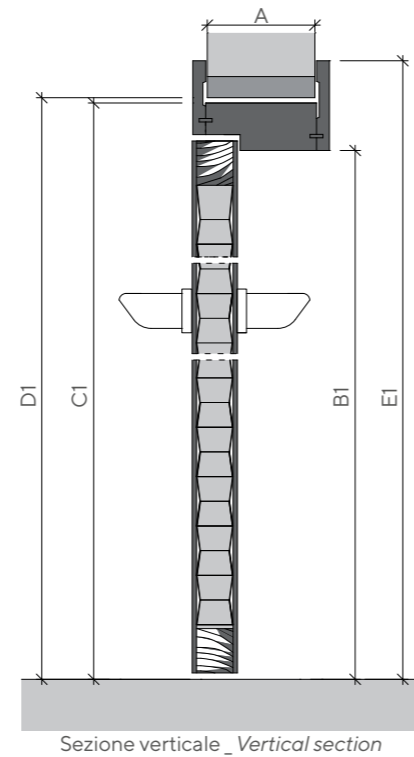
Porta battente doppia anta con stipiti e coprifili da montare su falsotelaio in legno (non fornito). Due ante piene tamburate, laccato lucido o opaco, spessore 42 mm, battuta a sezione tonda. Stipite con coprifili arrotondati, laccato lucido o opaco. Guarnizione in materiale plastico, due cerniere reversibili brevettate, serratura magnetica con predisposizione per nottolino, cilindro o solo foro maniglia.

*Hinged double lead door with frame and finishing lists, to install on timber subframe (not included). Two glossy or matt plain panels, thickness 42 mm, round edge. Glossy or matt lacquered frame and finishing lists with round edge. Plastic gasket, two concealed patented hinges, magnetic lock prepared for privacy lock, cylinder or hole for handle only.*



- A Spessore stipite cm 8,5-10,2-10,8-12,5
- B Larghezza luce netta reale (nominale) cm 119,1(120)-139,1(140)-159,1(160)
- C Larghezza esterno stipite cm 128,1-148,1-168,1
- D Larghezza falsotelaio cm 130 - 150 - 170
- Ei Larghezza esterno coprifilo (lato int) cm 138,3-158,3-178,3
- Ee Larghezza esterno coprifilo (lato est) cm 137,3-157,3-177,3
- B1 Altezza luce netta reale (nominale) cm 210 (cm 210)
- C1 Altezza esterno stipite cm 214,5
- D1 Altezza falsotelaio cm 215
- E1 Altezza esterno coprifilo cm 218,5

- A Door post thickness cm 8,5-10,2-10,8-12,5
- B Real opening width (nominal) cm 119,1(120)-139,1(140)-159,1(160)
- C Outside door post width cm 128,1-148,1-168,1
- D Subframe width cm 130-150-170
- Ei Outside finishing list width cm 138,3-158,3-178,3 (inside)
- Ee Outside finishing list width cm 137,3-157,3-177,3 (outside)
- B1 Real opening height (nominal) cm 210 (cm 210)
- C1 Door post outside height cm 214,5
- D1 Subframe height cm 215
- E1 Outside finishing light height cm 218,5



Disponibile anche nella versione con anta a vetro temprato da 8 mm o specchio bifacciale stratificato da 4+4 mm  
Disponibili stipiti per muri con spessore intermedio alle misure standard e superiori a 12 cm  
**Finiture:** Laccato opaco, Laccato lucido

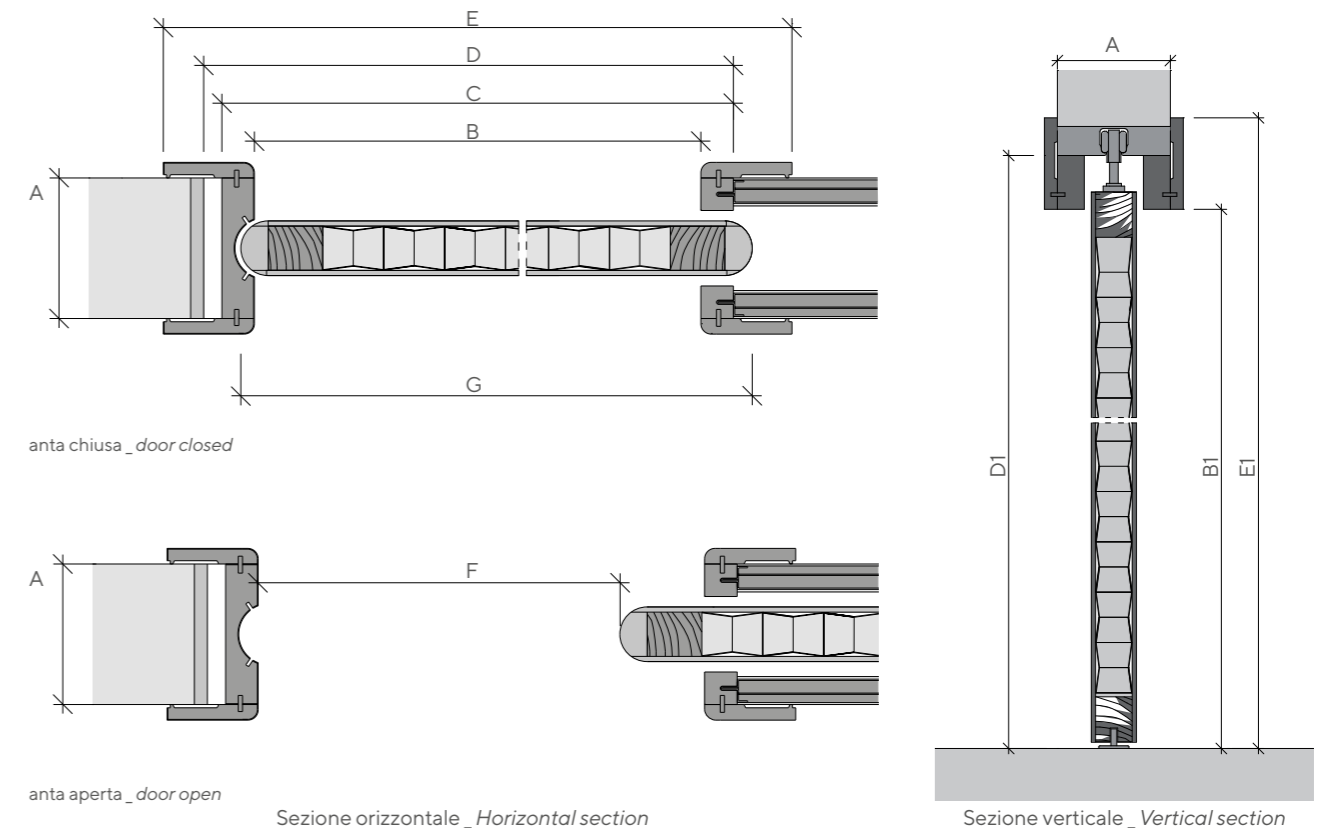
*Panels are also available with glass thickness 8 mm or double face laminated mirror thickness 4+4 mm  
Frame available for walls thickness with intermediate sizes or wider than 12 cm.*

**Finishes:** Matt lacquer, Glossy lacquer

## TECHNICAL \_ REVER SCORREVOLE INTERNO MURO \_ SLIDING INSIDE THE WALL

Porta scorrevole interno muro con stipiti e coprifili da montare su cassonetto metallico. Anta piena tamburata, laccato lucido o opaco, spessore 42 mm. Stipite con coprifili arrotondati, laccato lucido o opaco.

*Sliding inside the wall door with frame and finish lists to install with metal box (not included). Glossy or matt plain panel, thickness 42 mm, round edge. Glossy or matt frame and finishing lists with round edge.*



- A Spessore stipite cm 10,8
- B Larghezza luce netta reale (nominale) cm 59,1(60)-69,1(70)-79,1(80)
- C Larghezza esterno stipite cm 64,1-74,1-84,1
- D Larghezza controtelaio cm 65,5-75,5-85,5
- E Larghezza esterno coprifilo cm 77,3-87,3-97,3
- F Larghezza luce di passaggio cm 52-62-72
- G Larghezza pannello cm 63,3-73,3-83,3
- B1 Altezza luce netta reale (nominale) cm 210 (cm 210)
- D1 Altezza controtelaio cm 215
- E1 Altezza esterno coprifilo cm 218,5

- A Door post thickness cm 10,8
- B Real opening width (nominal) cm 59,1(60)-69,1(70)-79,1(80)
- C Outside door post width cm 64,1-74,1-84,1
- D Counter frame width cm 65,5-75,5-85,5
- E Outside finishing list width cm 77,3-87,3-97,3
- F Door opening width cm 52-62-72
- G Panel width cm 63,3-73,3-83,3
- B1 Real opening height (nominal) cm 210 (cm 210)
- D1 Counter frame height cm 215
- E1 Outside finishing list height cm 218,5

Disponibile anche nella versione con anta a vetro temprato da 8 mm o specchio bifacciale stratificato da 4+4 mm  
Disponibili stipiti per muri con spessore intermedio alle misure standard cassonetti  
**Finiture:** Laccato opaco, Laccato lucido

*Panels are also available with glass thickness 8 mm or double face laminated mirror thickness 4+4 mm  
Frame available for wall thickness with intermediate sizes or not standard counterframes*

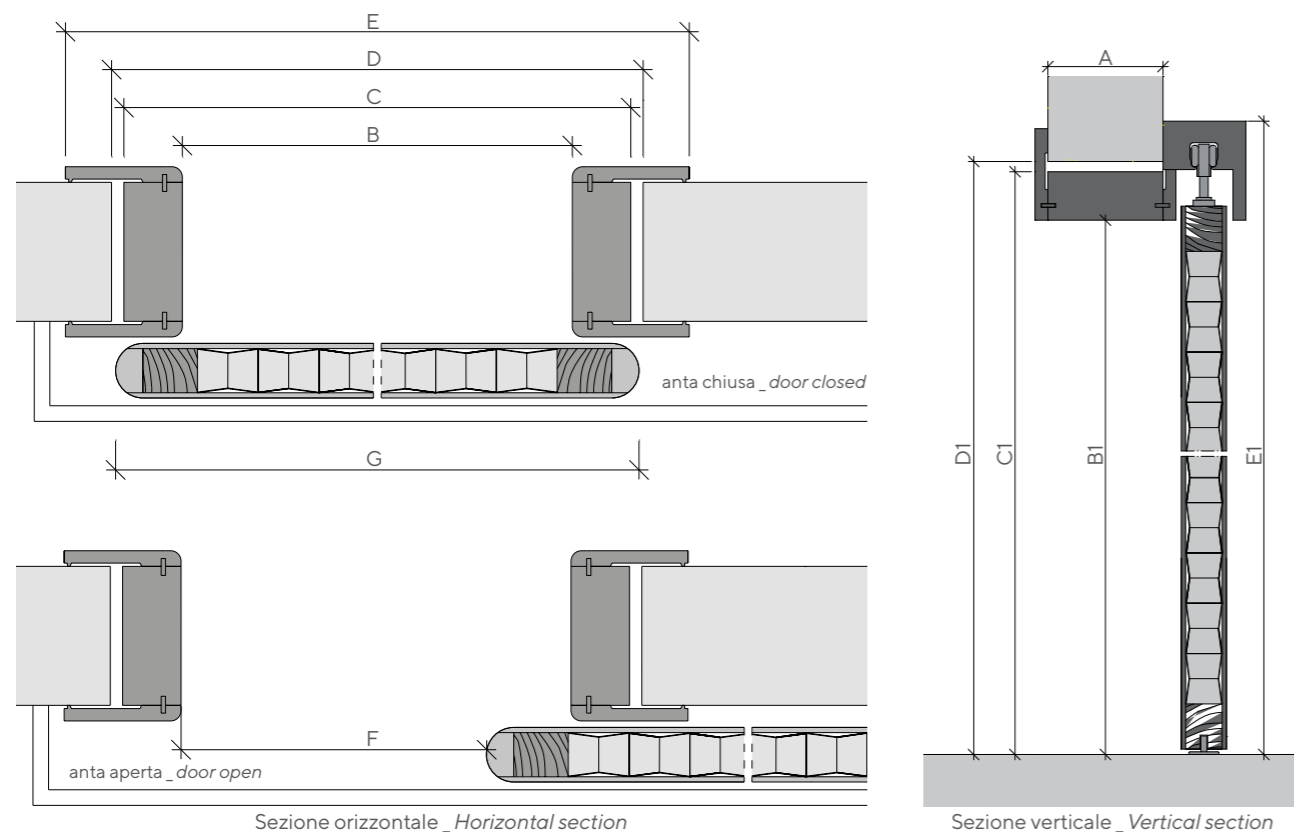
**Finishes:** Matt lacquer, Glossy lacquer

# TECHNICAL \_ REVER

## SCORREVOLE ESTERNO MURO \_ SLIDING OUTSIDE THE WALL

Porta scorrevole esterno muro con stipiti e coprifili da montare su falsotelaio in legno. Anta piena, tamburata, spessore 42 mm. Stipite con coprifili arrotondati, laccato lucido o opaco.

*Sliding inside the wall door with frame and finish lists to install on timber subframe (not included). Glossy or matt plain panel, thickness 42 mm, round edge. Glossy or matt barge-board, frame and finishing lists with round edge*



- A Spessore stipite cm 8,5-10,8-12,5
- B Larghezza luce netta reale (nominale) cm 59,1(60)-69,1(70)-79,1(80)
- C Larghezza esterno stipite cm 68,1-78,1-88,1
- D Larghezza falsotelaio cm 70-80-90
- E Larghezza esterno coprifilo cm 77,3-87,3-97,3
- F Larghezza luce di passaggio cm 52-62-72
- G Larghezza pannello cm 63,3-73,3-83,3
- B1 Altezza luce netta reale (nominale) cm 210 (cm 210)
- C1 Altezza esterno stipite cm 214,5
- D1 Altezza falsotelaio cm 215
- E1 Altezza esterno coprifilo cm 219,2

- A Door post thickness cm 8,5-10,8-12,5
- B Real opening width (nominal) cm 59,1(60)-69,1(70)-79,1(80)
- C Outside door post width cm 68,1-78,1-88,1
- D Subframe width cm 70-80-90
- E Outside finishing list width cm 77,3-87,3-97,3
- F Door opening width cm 52-62-72
- G Panel width cm 63,3-73,3-83,3
- B1 Real opening height (nominal) cm 210 (cm 210)
- C1 Door post outside height cm 214,5
- D1 Subframe height cm 215
- E1 Outside finishing list height cm 219,2

Disponibile anche nella versione con anta a vetro temperato da 8 mm o specchio bifacciale stratificato da 4+4 mm  
Disponibili stipiti per muri con spessore intermedio alle misure standard e superiori a 12 cm

**Finiture:** Laccato opaco, Laccato lucido

*Panels are also available with glass thickness 8 mm or double face laminated mirror thickness 4+4 mm*

*Frame available for wall thickness with intermediate sizes or wider than 12 cm*

**Finishes:** Matt lacquer, Glossy lacquer

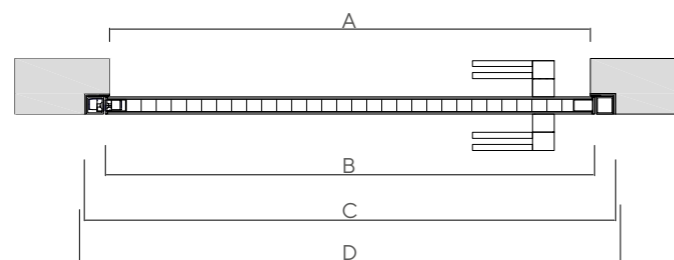
## TECHNICAL \_ CARBON CORE 2.8

Porta filomuro lato a tirare, completa di stipite e falsotelaio metallico dedicato per parete in muratura o cartongesso. Anta a battente spessore 28 mm in vetro con anima alveolare in carbonio, stipite in alluminio non telescopico, falsotelaio metallico dedicato da murare. Cerniere dedicate, serratura magnetica con predisposizione per solo maniglia o maniglia con nottolino privacy, guarnizione in materiale plastico. Dimensioni disponibili: larghezza 70-80-90 cm, altezza 210-240-270 cm.

*Hinged door flush to the wall, pull side, with specific metal frame and subframe. Panel thickness 28 mm in glass with a carbon core, aluminum profiles, not telescopic door post. Patented hinges, magnetic lock for only handle or handle with privacy thumbturn, plastic gasket.*  
*Available sizes: width 70-80-90 cm, height 210-240-270 cm.*

Grande impatto estetico, per la maniglia dedicata, realizzata interamente in carbonio che garantisce resistenza e leggerezza.

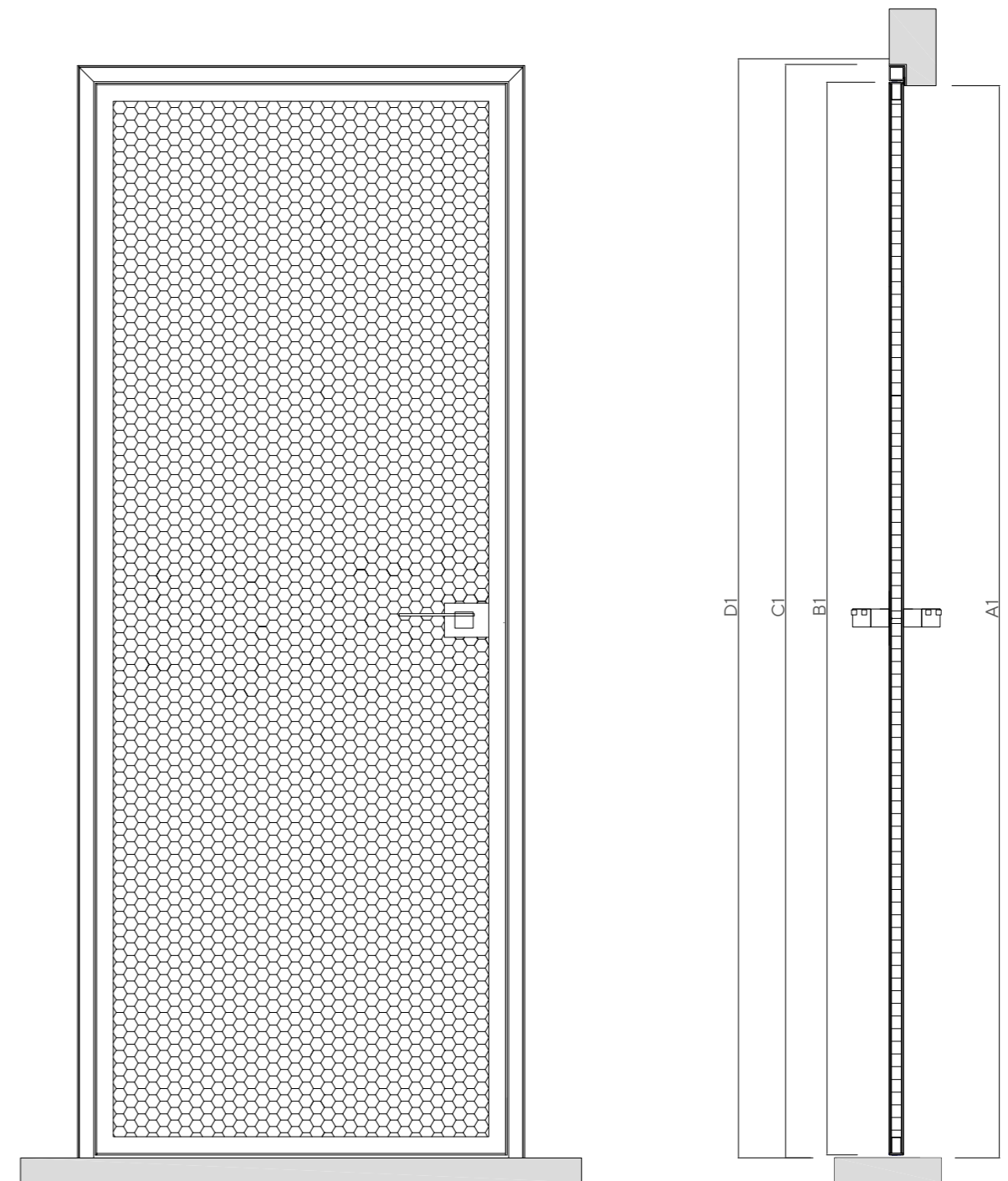
*The handle gives great aesthetic impact, guarantees strength and lightweight thanks to the carbon.*



Sezione orizzontale \_ Horizontal section

**Finiture:** Cristallo ultra light trasparente, Grigio fumé trasparente  
**Finishes:** Transparent ultra light glass, Transparent smoke grey glass

## TECHNICAL \_ CARBON CORE 2.8



Prospetto\_Front

Sezione verticale\_Vertical section

### Dimensioni nominali H cm 210 x L. cm 60-70-80-90

- A Larghezza luce netta reale cm 62,1-72,1-82,1-92,1
- B Larghezza anta cm 61,4-71,4-81,4-91,4
- C Larghezza esterno falso telaio cm 68,4- 78,4-88,4-98,4
- D Larghezza vano muro grezzo cm 70-80-90-100
- A<sup>1</sup> Altezza luce netta reale cm 211,7
- B<sup>1</sup> Altezza anta lato cm 211,8
- C<sup>1</sup> Altezza esterno falso telaio cm 215,9
- D<sup>1</sup> Altezza vano muro grezzo cm 217

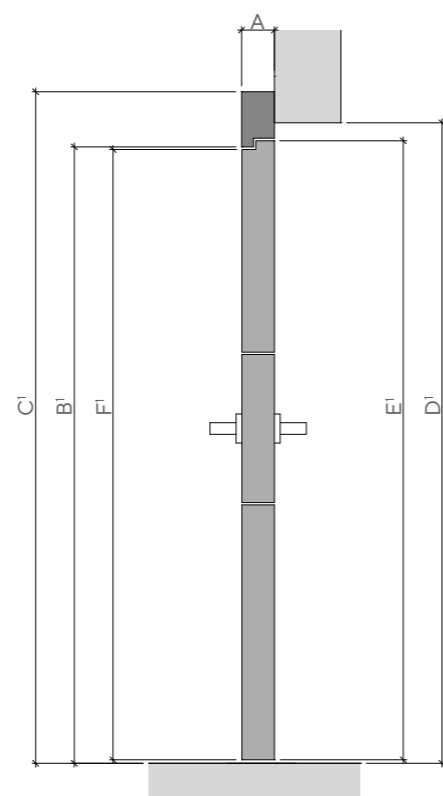
### Nominal dimensions H cm 210 x W cm 60-70-80-90

- A Clear opening width cm 62,1-72,1-82,1-92,1
- B Panel width cm 61,4-71,4-81,4-91,4
- C External false frame width cm 68,4- 78,4-88,4-98,4
- D Rought wall opening width cm 70-80-90-100
- A<sup>1</sup> Clear opening height cm 211,7
- B<sup>1</sup> Real opening height cm 211,8
- C<sup>1</sup> External false frame height cm 215,9
- D<sup>1</sup> Rought wall opening height cm 217

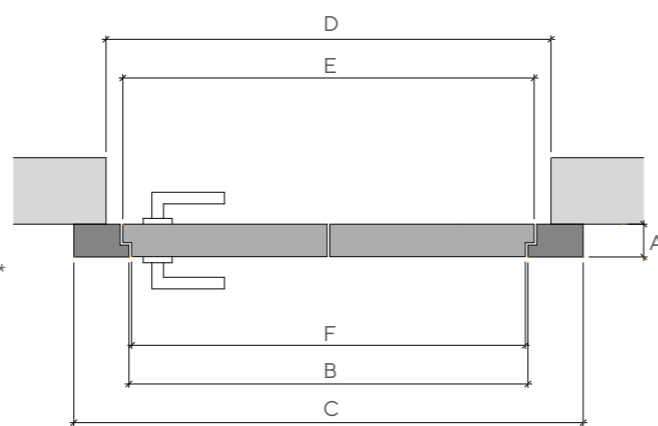
## TECHNICAL \_ TABLO

**Porta battente con apertura a spingere**, completa di stipite e ferramenta specifica per installazione su muro finito. Anta piena tamburata, spessore 56 mm. Serratura magnetica con predisposizione per maniglia con nottolino privacy. Stipite in legno, guarnizioni in materiale plastico, cerniere invisibili regolabili su tre assi.

**Hinged door push opening**, frame and dedicated hardware for installation on finished wall. Panel thickness 56 mm, with hollow core, magnetic privacy lock. Frame in wood, plastic gasket and concealed adjustable hinges included.



Sezione verticale \_ Vertical section



Sezione orizzontale \_ Horizontal section

### APERTURA A SPINGERE

**Dimensioni nominali H x L cm 200-210 x 60-70-80-90**

- A Spessore porta cm 5,6
- B Larghezza luce netta reale cm 62,1-72,1-82,1-92,1
- C Larghezza esterno stipite cm 81,1-91,1-101,1-111,1
- D Larghezza vano finito cm 66/70-76/80-86/90-96/100 \*
- E Larghezza anta lato interno cm 64,2-74,2-84,2-94,2
- F Larghezza anta lato esterno cm 61,2-71,2-81,2-91,2
- B<sup>1</sup> Altezza luce netta reale cm 202,8-212,8
- C<sup>1</sup> Altezza esterno stipite cm 212,3-222,3
- D<sup>1</sup> Altezza vano finito cm 204,8/206,8-214,8/216,8 \*
- E<sup>1</sup> Altezza anta lato interno cm 203,3-213,3
- F<sup>1</sup> Altezza anta lato esterno cm 201,8-211,8

\* min/max

### PUSH OPENING

**Nominal dimensions H x W cm 200-210 x 60-70-80-90**

- A Door thickness cm 5,6
- B Real opening width cm 62,1-72,1-82,1-92,1
- C External frame width cm 81,1-91,1-101,1-111,1
- D Finished wall opening width cm 66/70-76/80-86/90-96/100 \*
- E Door leaf width internal side cm 64,2-74,2-84,2-94,2
- F Door leaf width external side cm 61,2-71,2-81,2-91,2
- B<sup>1</sup> Real opening height cm 202,8-212,8
- C<sup>1</sup> External frame height cm 212,3-222,3
- D<sup>1</sup> Finished wall opening height cm 204,8/206,8-214,8/216,8 \*
- E<sup>1</sup> Door leaf height internal side cm 203,3-213,3
- F<sup>1</sup> Door leaf height external side cm 201,8-211,8

\* min/max

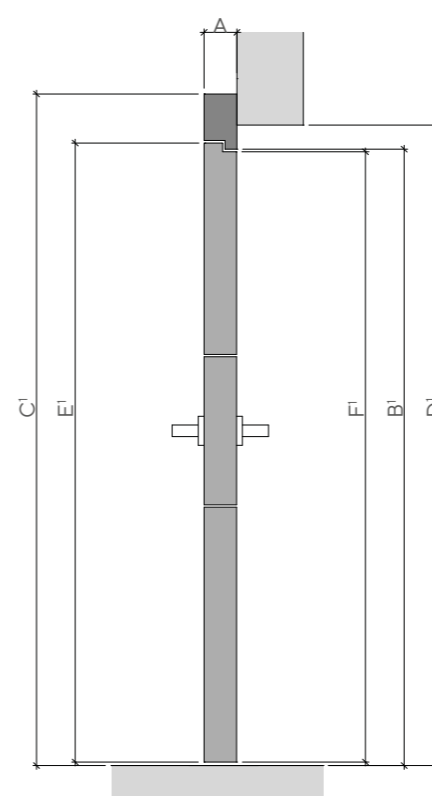
**Finiture per anta:** Laccato opaco, Laccato Lak, Laccato lucido, Legno naturale dogato

**Finishes for panel:** Matt lacquer, Lak lacquer, Glossy lacquer, Dogato natural wood

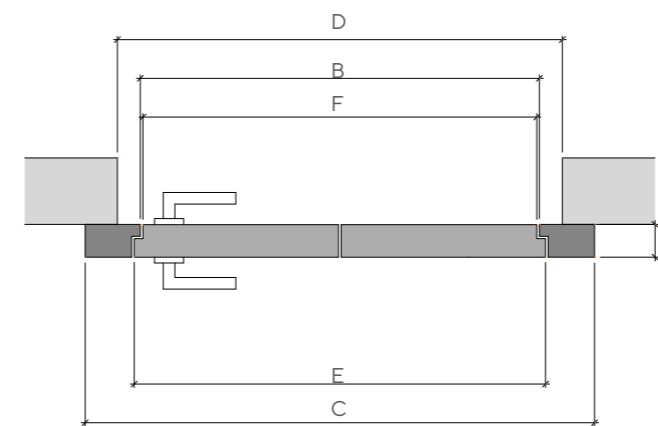
## TECHNICAL \_ TABLO

**Porta a battente con apertura a tirare**, completa di stipite e ferramenta specifica per installazione su muro finito. Anta piena tamburata, spessore 56 mm. Serratura magnetica con predisposizione per maniglia con nottolino privacy. Stipite in legno, guarnizioni in materiale plastico, cerniere invisibili regolabili su tre assi.

**Hinged door pull opening**, frame and dedicated hardware for installation on finished wall. Panel thickness 56 mm, with hollow core, magnetic privacy lock. Frame in wood, plastic gasket and concealed adjustable hinges included.



Sezione verticale \_ Vertical section



Sezione orizzontale \_ Horizontal section

### APERTURA A TIRARE

**Dimensioni nominali H x L cm 200-210 x 60-70-80-90**

- A Spessore porta cm 5,6
- B Larghezza luce netta reale cm 62,1-72,1-82,1-92,1
- C Larghezza esterno stipite cm 81,1-91,1-101,1-111,1
- D Larghezza vano finito cm 63/70-73/80-83/90-93/100 \*
- E Larghezza anta lato esterno cm 64,2-74,2-84,2-94,2
- F Larghezza anta lato interno cm 61,2-71,2-81,2-91,2
- B<sup>1</sup> Altezza luce netta reale cm 202,8-212,8
- C<sup>1</sup> Altezza esterno stipite cm 212,3-222,3
- D<sup>1</sup> Altezza vano finito cm 203,3/206,8-213,3/216,8 \*
- E<sup>1</sup> Altezza anta lato esterno cm 203,3-213,3
- F<sup>1</sup> Altezza anta lato interno cm 201,8-211,8

\* min/max

### PULL OPENING

**Nominal dimensions H x W cm 200-210 x 60-70-80-90**

- A Door thickness cm 5,6
- B Real opening width cm 62,1-72,1-82,1-92,1
- C External frame width cm 81,1-91,1-101,1-111,1
- D Finished wall opening width cm 63/70-73/80-83/90-93/100 \*
- E Door leaf width external side cm 64,2-74,2-84,2-94,2
- F Door leaf width internal side cm 61,2-71,2-81,2-91,2
- B<sup>1</sup> Real opening height cm 202,8-212,8
- C<sup>1</sup> External frame height cm 212,3-222,3
- D<sup>1</sup> Finished wall opening height cm 203,3/206,8-213,3/216,8 \*
- E<sup>1</sup> Door leaf height external side cm 203,3-213,3
- F<sup>1</sup> Door leaf height internal side cm 201,8-211,8

\* min/max

**Finiture per anta:** Laccato opaco, Laccato Lak, Laccato lucido, Legno naturale dogato

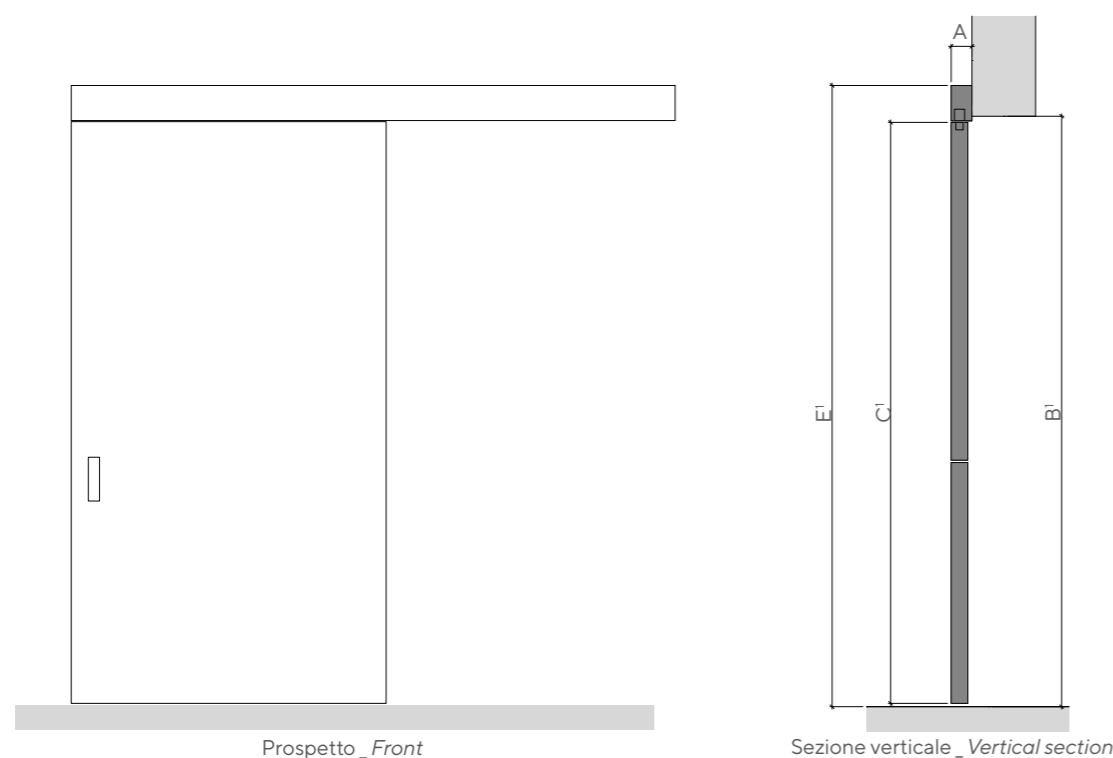
**Finishes for panel:** Matt lacquer, Lak lacquer, Glossy lacquer, Dogato natural wood



## TECHNICAL \_ TABLO SCORREVOLE \_ SLIDING

**Porta scorrevole esterno muro**, completa di stipite e ferramenta specifica per installazione su muro finito. Anta piena tamburata, spessore 46 mm. Maniglia di trascinamento ad incasso dedicata. Binario di scorrimento metallico incassato nella trave superiore in legno, dotato di 'fermo porta' ammortizzato.

**Sliding door outside the wall** with frame and dedicated hardware for installation on finished wall. Wooden or lacquered panel, thickness 46 mm. Exclusive recessed handle. Metal track recessed in the upper wooden or lacquered transom, soft-closing mechanism included.

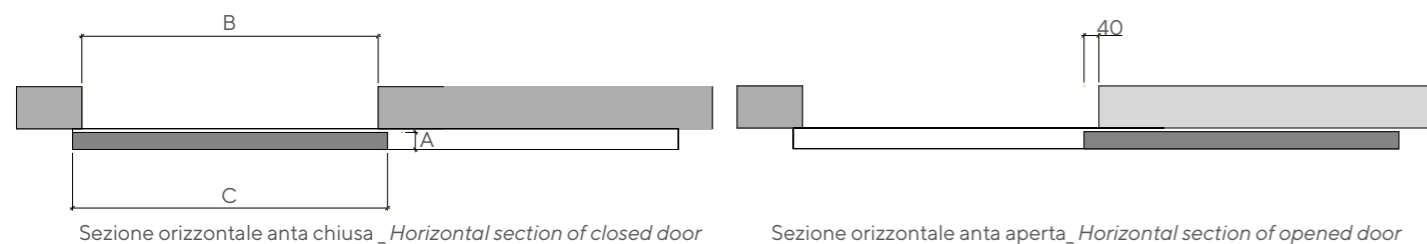


### SCORREVOLE ESTERNO MURO Dimensioni nominali H x L cm 200-210 x 60-70-80-90

- A Spessore pannello cm 4,6 \_ Spessore binario cm 5,6
- B Larghezza vano finito cm 60-70-80-90
- C Larghezza anta cm 65-75-85-95
- B<sup>1</sup> Altezza luce netta reale cm 202,8-212,8
- C<sup>1</sup> Altezza anta cm 201,8-211,8
- D<sup>1</sup> Altezza vano finito cm 205-215
- E<sup>1</sup> Altezza esterno binario cm 212,3-222,3

### SLIDING DOOR OUTSIDE THE WALL Nominal dimensions H x W cm 200-210 x 60-70-80-90

- A Panel thickness cm 4,6 \_ Track thickness cm 5,6
- B Finished opening width cm 60-70-80-90
- C Panel width cm 65-75-85-95
- B<sup>1</sup> Real opening height cm 202,8-212,8
- C<sup>1</sup> Door leaf height cm 203,3-213,3
- D<sup>1</sup> Finished wall opening height cm 205-215
- E<sup>1</sup> External track height cm 212,3-222,3

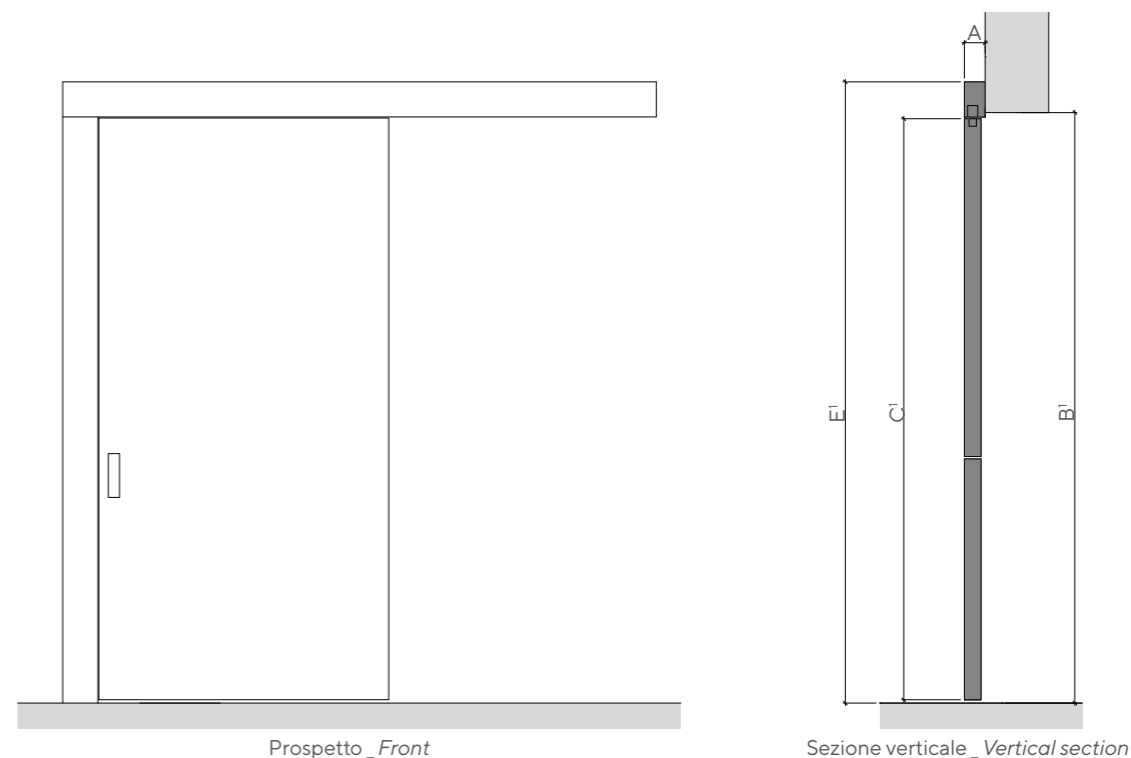


**Finiture per anta:** Laccato opaco, Laccato Lak, Laccato lucido, Legno naturale dogato  
**Finishes for panel:** Matt lacquer, Lak lacquer, Glossy lacquer, Dogato natural wood

## TECHNICAL \_ TABLO SCORREVOLE \_ SLIDING CON MONTANTE DI BATTUTA \_ WITH CLOSING JAMB

**Porta scorrevole esterno muro con montante laterale di battuta**, completo di stipite e ferramenta specifica per installazione su muro finito. Anta piena tamburata, spessore 46 mm. Maniglia di trascinamento ad incasso dedicata. Binario di scorrimento metallico incassato nella trave superiore in legno, dotato di 'fermo porta' ammortizzato. Montante di battuta coplanare a trave e pannello completo di guarnizioni in materiale plastico. Prevista possibilità di inserimento della serratura gancio nell'anta e dello stipite di passaggio a finitura del muro.

**Sliding door outside the wall with closing jamb**, frame and dedicated hardware for installation on finished wall. Wooden or lacquered panel, thickness 46 mm. Exclusive recessed handle. Metal track recessed in the upper wooden or lacquered transom, soft-closing mechanism included. Closing jamb coplanar with transom and panel, plastic gasket. The panel is also available for handle with hook-lock and with frame.

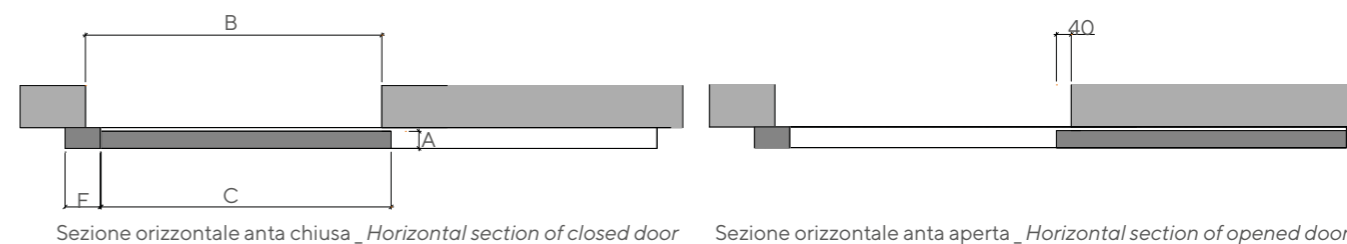


### SCORREVOLE CON MONTANTE DI BATTUTA Dimensioni nominali H x L cm 200-210 x 60-70-80-90

- A Spessore pannello cm 4,6 \_ Spessore binario cm 5,6
- B Larghezza vano finito cm 60-70-80-90
- C Larghezza anta cm 60-70-80-90
- F Larghezza montante di battuta cm 9,5
- B<sup>1</sup> Altezza luce netta reale cm 202,8-212,8
- C<sup>1</sup> Altezza anta cm 201,8-211,8
- D<sup>1</sup> Altezza vano finito cm 205-215
- E<sup>1</sup> Altezza esterno binario cm 212,3-222,3
- F Larghezza montante di battuta cm 9,5

### SLIDING DOOR WITH CLOSING JAMB Dimensions H x W cm 200-210 x 60-70-80-90

- A Panel thickness cm 4,6 \_ Track thickness cm 5,6
- B Finished opening width cm 60-70-80-90
- C Panel width cm 60-70-80-90
- F Closing jamb width cm 9,5
- B<sup>1</sup> Real opening height cm 202,8-212,8
- C<sup>1</sup> Door leaf height cm 203,3-213,3
- D<sup>1</sup> Finished wall opening height cm 205-215
- E<sup>1</sup> External track height cm 212,3-222,3
- F Closing jamb width cm 9,5



**Finiture per anta:** Laccato opaco, Laccato Lak, Laccato lucido, Legno naturale dogato  
**Finishes for panel:** Matt lacquer, Lak lacquer, Glossy lacquer, Dogato natural wood

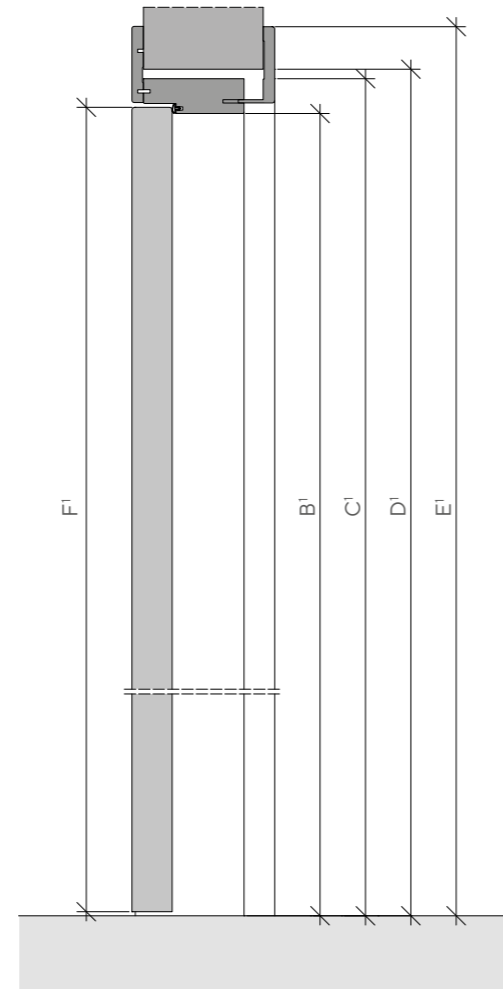
## TECHNICAL\_RADAR

### PORTA BATTENTE\_COPRIFILO cm 8

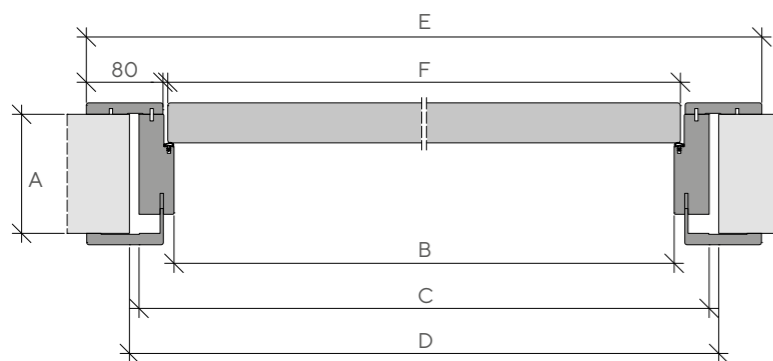
- A spessore tavolato: cm 10,5-12,5
- B larghezza luce reale: cm 60,1-65,1-70,1-75,1-80,1  
(larghezza luce nominale: cm 60-65-70-75-80)
- C larghezza esterno stipite: cm 67,4-72,4-77,4-82,4-87,4
- D larghezza interno falsotelaio: cm 70-75-80-85-90
- E larghezza esterno coprifilo: cm 78,3-83,3-88,3-93,3-98,3
- F larghezza anta: cm 61,4-66,4-71,4-76,4-81,4
- B<sup>l</sup> altezza luce reale: cm 210,4  
(altezza luce nominale: cm 210)
- C<sup>l</sup> altezza esterno stipite: cm 214,1
- D<sup>l</sup> altezza interno falsotelaio: cm 215
- E<sup>l</sup> altezza esterno coprifili: cm 219,5
- F<sup>l</sup> altezza anta: cm 210,4

### SWING DOOR\_FINISHING LIST cm 8

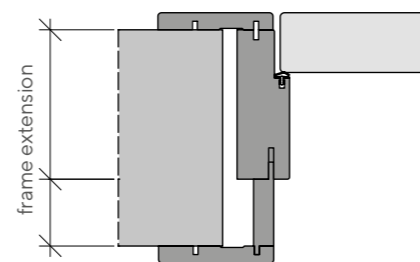
- A wall thickness: cm 10,5-12,5
- B real opening width: cm 60,1-65,1-70,1-75,1-80,1  
(nominal opening width: cm 60-65-70-75-80)
- C external jamb width: cm 67,4-72,4-77,4-82,4-87,4
- D subframe width: cm 70-75-80-85-90
- E outside finishing list width: cm 78,3-83,3-88,3-93,3-98,3
- F door panel width: cm 61,4-66,4-71,4-76,4-81,4
- B<sup>l</sup> real opening height: cm 210,4  
(nominal opening height: cm 210)
- C<sup>l</sup> external jamb height: cm 214,1
- D<sup>l</sup> subframe height: cm 215
- E<sup>l</sup> outside finishing list height: cm 219,5
- F<sup>l</sup> door panel height: cm 210,4



Sezione verticale\_Vertical section



Sezione orizzontale\_Horizontal section



Stipite telescopico per tavolati superiori a cm 12,5  
Telescopic frame for wall thickness wider than cm 12,5

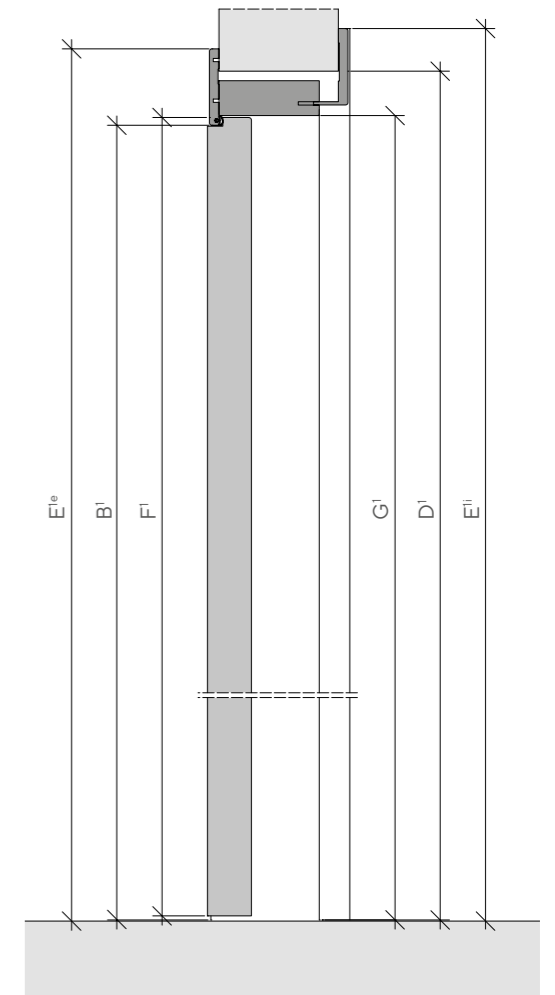
## TECHNICAL\_PLANAR

### PORTA BATTENTE\_COPRIFILO cm 8

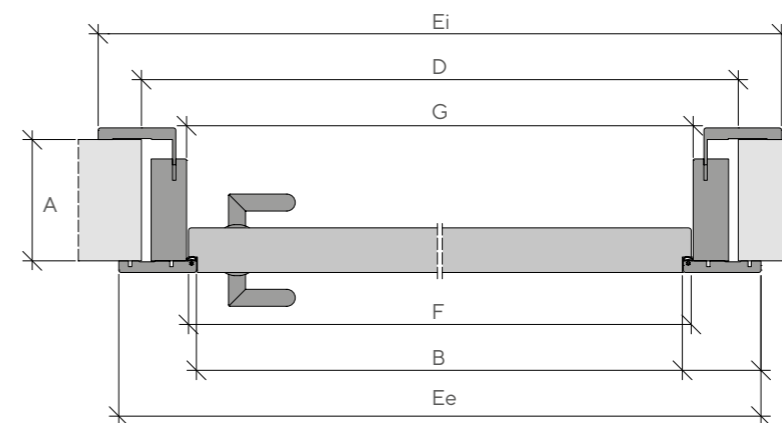
- A spessore tavolato: cm 10,5-12,5
- B larghezza luce reale: cm 60-65-70-75-80-85-90  
(larghezza luce nominale: cm 60-65-70-75-80-85-90)
- D larghezza interno falsotelaio: cm 70-75-80-85-90-95-100
- Ei larghezza esterno coprifilo (lato interno):  
cm 80,4-85,4-90,4-95,4-100,4-105,4-110,4
- Ee larghezza esterno coprifilo (lato esterno):  
cm 76-81-86-91-96-101-106
- F larghezza anta: cm 61,4-66,4-71,4-76,4-81,4-86,4-91,4
- G larghezza luce stipite:  
cm 62,2-67,2-72,2-77,2-82,2-87,2-92,2
- B<sup>l</sup> altezza luce reale: cm 210,3  
(altezza luce nominale: cm 210)
- D<sup>l</sup> altezza interno falsotelaio: cm 215
- E<sup>li</sup> altezza esterno coprifili (lato interno): cm 220,6
- E<sup>le</sup> altezza esterno coprifili (lato esterno): cm 218,3
- F<sup>l</sup> altezza anta: cm 210,4
- G<sup>l</sup> altezza luce stipite: cm 211,5

### SWING DOOR\_FINISHING LIST cm 8

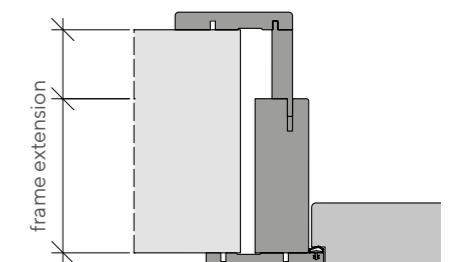
- A wall thickness: cm 10,5-12,5
- B real opening width: cm 60-65-70-75-80-85-90  
(nominal opening width: cm 60-65-70-75-80-85-90)
- D subframe width: cm 70-75-80-85-90-95-100
- Ei outside finishing list width (internal side):  
cm 80,4-85,4-90,4-95,4-100,4-105,4-110,4
- Ee outside finishing list width (external side):  
cm 76-81-86-91-96-101-106
- F door panel width: cm 61,4-66,4-71,4-76,4-81,4-86,4-91,4
- G clear frame opening width:  
cm 62,2-67,2-72,2-77,2-82,2-87,2-92,2
- B<sup>l</sup> real opening height: cm 210,3  
(nominal opening height: cm 210)
- D<sup>l</sup> subframe height: cm 215
- E<sup>li</sup> outside finishing list height (internal side): cm 220,6
- E<sup>le</sup> outside finishing list height (external side): cm 218,3
- F<sup>l</sup> door panel height: cm 210,4
- G<sup>l</sup> clear frame opening height: cm 211,5



Sezione Verticale\_Vertical Section



Sezione Orizzontale\_Horizontal Section

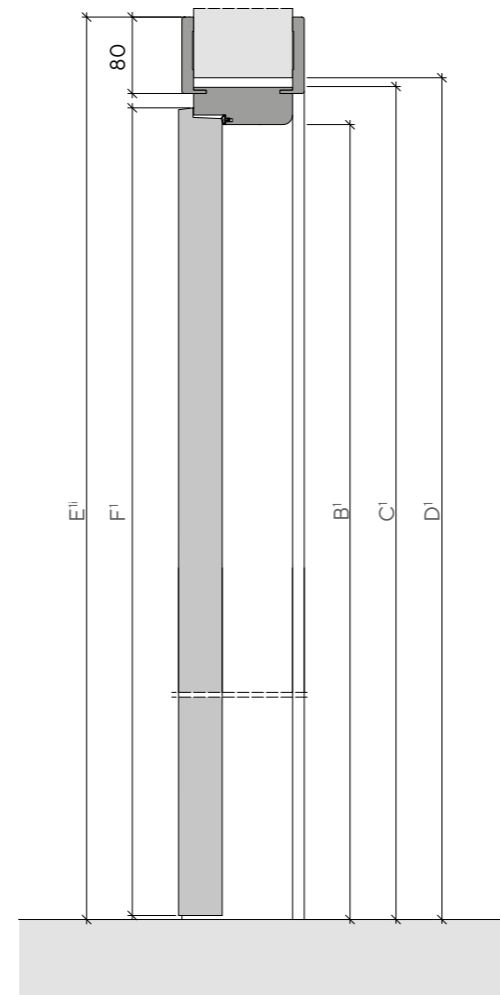


Stipite telescopico per tavolati superiori a cm 12,5  
Telescopic frame for wall thickness wider than cm 12,5

# TECHNICAL \_ SINTONIA

## PORTA BATTENTE \_ COPRIFILO cm 8

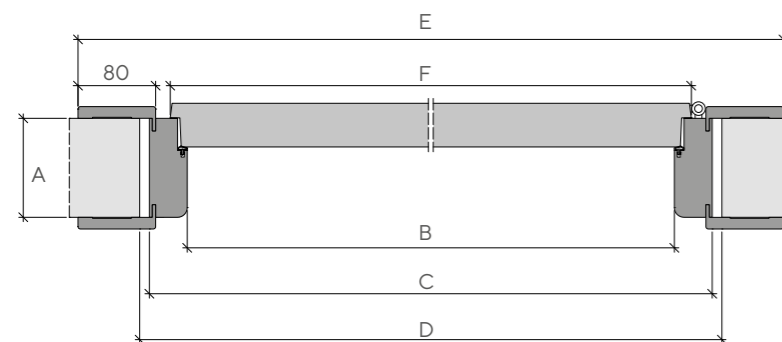
- A spessore tavolato: cm 10,2-12
- B larghezza luce reale: cm 60,2-65,2-70,2-75,2-80,2-90,2  
(larghezza luce nominale: cm 60-65-70-75-80-90)
- C larghezza esterno stipite: cm 68-73-78-83-88-98
- D larghezza interno falso teaio: cm 70-75-80-85-90-100
- E larghezza esterno coprifilo: cm 82,7-87,7-92,7-97,7-102,7-112,7
- F larghezza anta: cm 63,5-68,5-73,5-78,5-83,5-93,5
- B<sup>l</sup> altezza luce reale: cm 210,1  
(altezza luce nominale: cm 210)
- C<sup>l</sup> altezza esterno stipite: cm 214
- D<sup>l</sup> altezza interno falsotelaio: cm 215
- E<sup>li</sup> altezza esterno coprifili (lato interno): cm 221,4
- F<sup>l</sup> altezza anta: cm 211,5



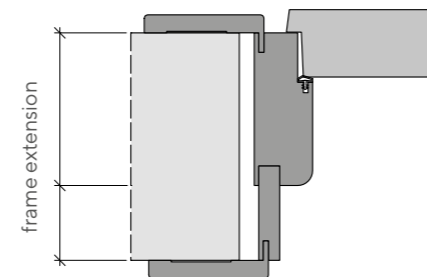
Sezione verticale \_ Vertical section

## SWING DOOR \_ FINISHING LIST cm 8

- A wall thickness: cm 10,2-12
- B real opening width: cm 60,2-65,2-70,2-75,2-80,2-90,2  
(nominal opening width: cm 60-65-70-75-80-90)
- C external jamb width: cm 68-73-78-83-88-98
- D subframe width: cm 70-75-80-85-90-100
- E outside finishing list width: cm 82,7-87,7-92,7-97,7-102,7-112,7
- F door panel width: cm 63,5-68,5-73,5-78,5-83,5-93,5
- B<sup>l</sup> real opening height: cm 210,1  
(nominal opening height): cm 210
- C<sup>l</sup> external jamb height: cm 214
- D<sup>l</sup> subframe height: cm 215
- E<sup>li</sup> outside finishing list height (internal side): cm 221,4
- F<sup>l</sup> door panel height: cm 211,5



Sezione orizzontale \_ Horizontal section



Stipite telescopico per tavolati superiori a cm 12  
Telescopic frame for wall thickness wider than cm 12



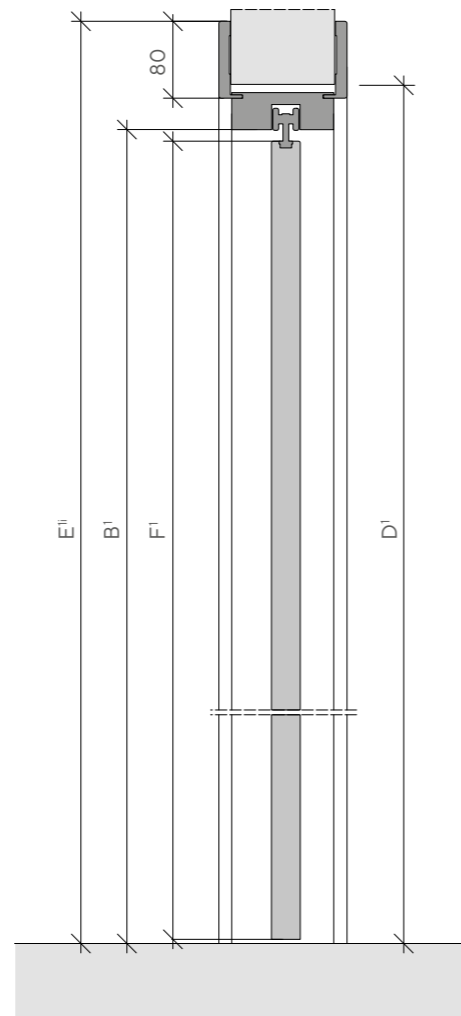
# TECHNICAL\_LIBRO

## LIBRO\_COPRIFILO cm 8

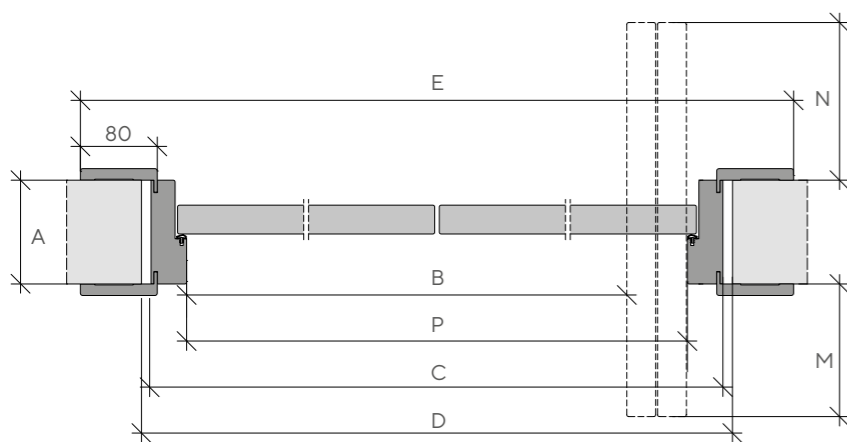
- A spessore tavolato: cm. 10,8-12,3
- B larghezza luce reale: cm. 54,5-64,5-74,5  
(larghezza luce nominale: cm. 60-70-80)
- C larghezza esterno stipite: cm. 68-78-88
- D larghezza interno falso teaio: cm. 70-80-90
- E larghezza esterno coprifilo: cm. 82,7-92,7-102,7
- M ingombro anta (lato esterno): cm. 8,8-11,3-13,8
- N ingombro anta (lato interno): cm. 11,4-13,9-16,4
- P larghezza interno stipite: cm. 60,6-70,6-80,6
- B<sup>l</sup> altezza luce reale: cm. 209,8  
(altezza luce nominale: cm. 210)
- D<sup>l</sup> altezza interno falsotelaio: cm 215
- E<sup>l</sup> altezza esterno coprifili: cm. 221,7
- F<sup>l</sup> altezza anta: cm. 208,1

## LIBRO\_FINISHING LIST cm. 8

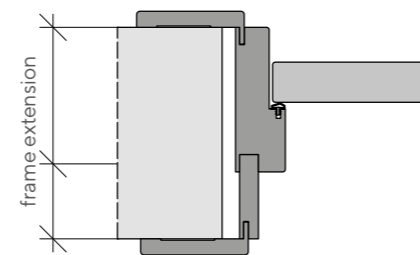
- A wall thickness: cm. 10,8-12,3
- B real opening width: cm. 54,5-64,5-74,5  
(nominal opening width: cm. 60-70-80)
- C external jamb width: cm. 68-78-88
- D subframe width: cm. 70-80-90
- E outside finishing list width: cm. 82,7-92,7-102,7
- M door panel overall dimensions (external side): cm. 8,8-11,3-13,8
- N door panel overall dimensions (internal side): cm. 11,4-13,9-16,4
- P internal frame width: cm. 60,6-70,6-80,6
- B<sup>l</sup> real opening height: cm. 209,8  
(nominal opening height: cm. 210)
- D<sup>l</sup> subframe height: cm 215
- E<sup>l</sup> outside finishing list height: cm. 221,7
- F<sup>l</sup> door panel height: cm. 208,1



Sezione verticale \_ Vertical section



Sezione orizzontale \_ Horizontal section



Stipite telescopico per tavolati superiori a cm 12,3  
Telescopic frame for wall thickness wider than cm 12,3

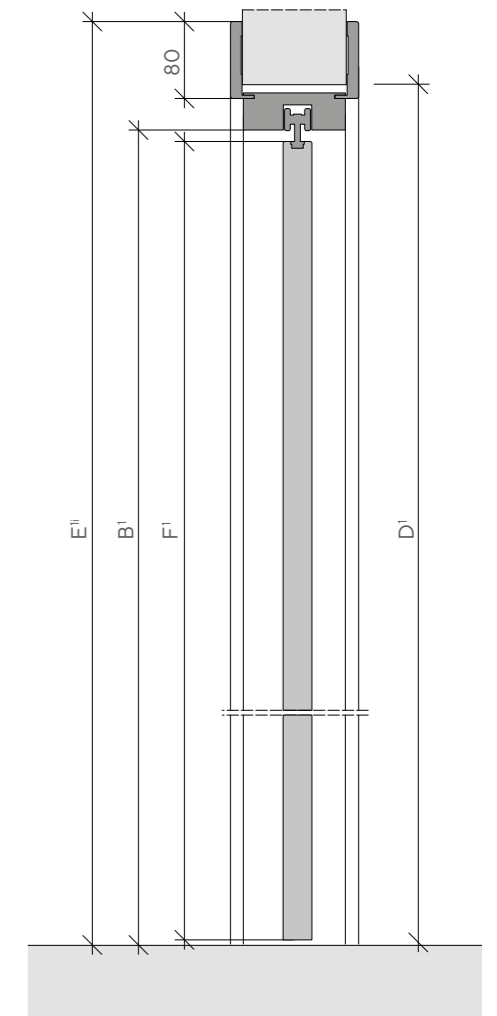
# TECHNICAL\_LIBRO DOPPIA

## LIBRO DOPPIA\_COPRIFILO cm 8

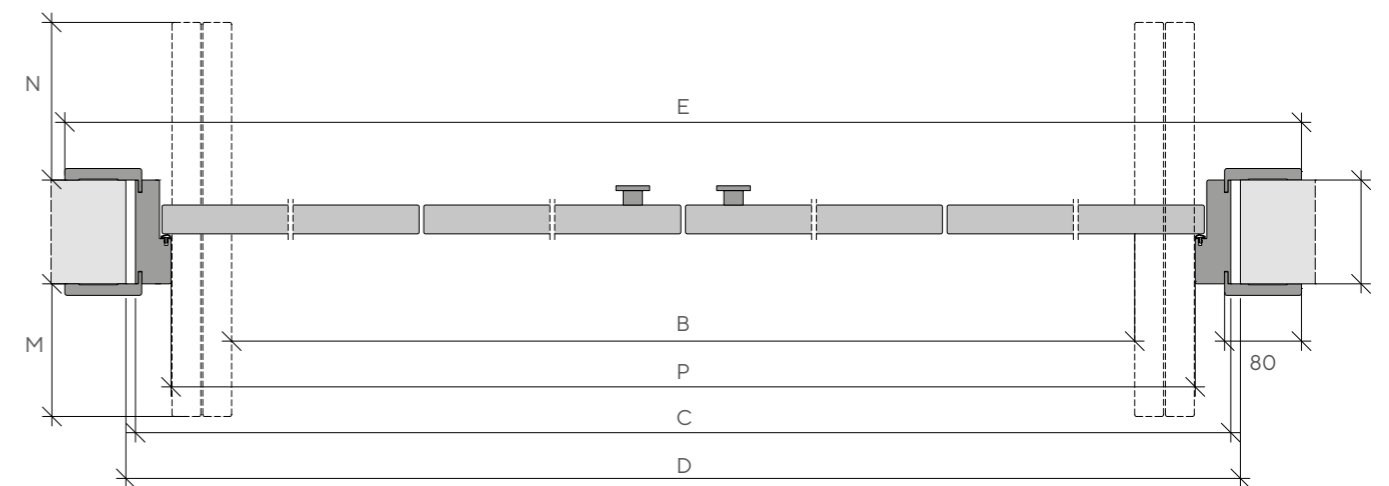
- A spessore tavolato: cm 10,8-12,3
- B larghezza luce reale: cm 111,2-131,2-151,2  
(larghezza luce nominale: cm 120-140-160)
- C larghezza esterno stipite: cm 131-151-171
- D larghezza interno falso teaio: cm 133-153-173
- E larghezza esterno coprifilo: cm 145,7-165,7-185,7
- M ingombro anta (lato esterno): cm 11,4-13,9-16,4
- N ingombro anta (lato interno): cm 8,8-11,3-13,8
- P larghezza interno stipite: cm 123,6-143,6-163,6
- B<sup>l</sup> altezza luce reale: cm 209,8  
(altezza luce nominale: cm 210)
- D<sup>l</sup> altezza interno falsotelaio: cm 215
- E<sup>l</sup> altezza esterno coprifili (lato interno): cm 221,7
- F<sup>l</sup> altezza anta: cm 208,1

## LIBRO DOUBLE\_FINISHING LIST cm 8

- A wall thickness: cm 10,8-12,3
- B real opening width: cm 111,2-131,2-151,2  
(nominal opening width: cm 120-140-160)
- C external jamb width: cm 131-151-171
- D subframe width: cm 133-153-173
- E outside finishing list width: cm 145,7-165,7-185,7
- M door panel overall dimensions (external side): cm 11,4-13,9-16,4
- N door panel overall dimensions (internal side): cm 8,8-11,3-13,8
- P internal frame width: cm 123,6-143,6-163,6
- B<sup>l</sup> real opening height: cm 209,8  
(nominal opening height: cm 210)
- D<sup>l</sup> subframe height: cm 215
- E<sup>l</sup> outside finishing list height: cm 221,7
- F<sup>l</sup> door panel height: cm 208,1



Sezione verticale \_ Vertical section



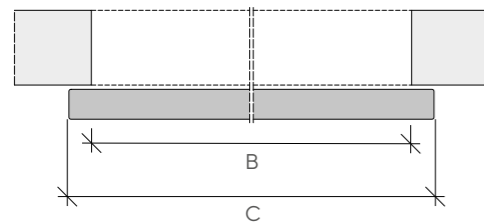
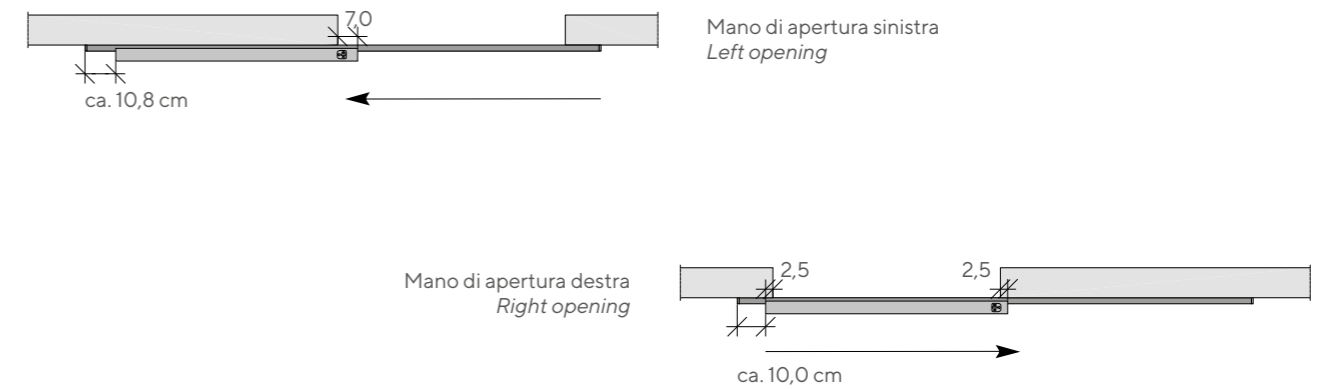
Sezione orizzontale \_ Horizontal section

Porta scorrevole esterno muro con binario dedicato. Anta scorrevole piena, tamburata, impiallacciata o laccata spessore 46 mm. Binario in finitura acciaio lucido con ammortizzatori. Maniglia di trascinamento dedicata.

*External sliding door with dedicated track. Veneered or lacquered sliding plain panel, thickness 46 mm. Polish steel finish track with soft closing mechanism. Specific handle.*



da pagina 252 a 255  
from page 252 to 255



Sezione orizzontale \_ Horizontal section

### EASY

- B larghezza luce netta: cm 60-65-70-75-80-85-90
- C pannello: cm 65-70-75-80-85-90-95
- B<sup>1</sup> altezza luce netta: cm 210
- C<sup>1</sup> porta: cm 225

### EASY

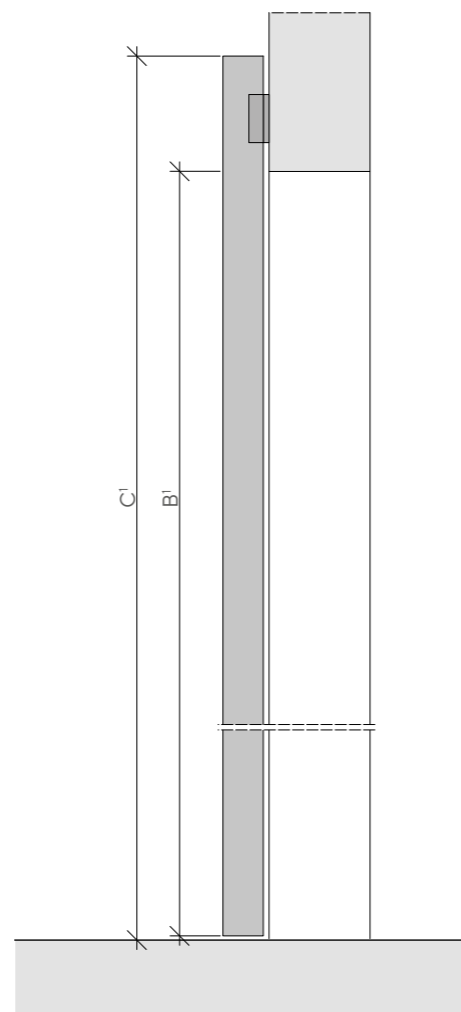
- B opening width: cm 60-65-70-75-80-85-90
- C panel: cm 65-70-75-80-85-90-95
- B<sup>1</sup> opening height: cm 210
- C<sup>1</sup> door: cm 225

Larghezza anta = larghezza vano + 5 cm

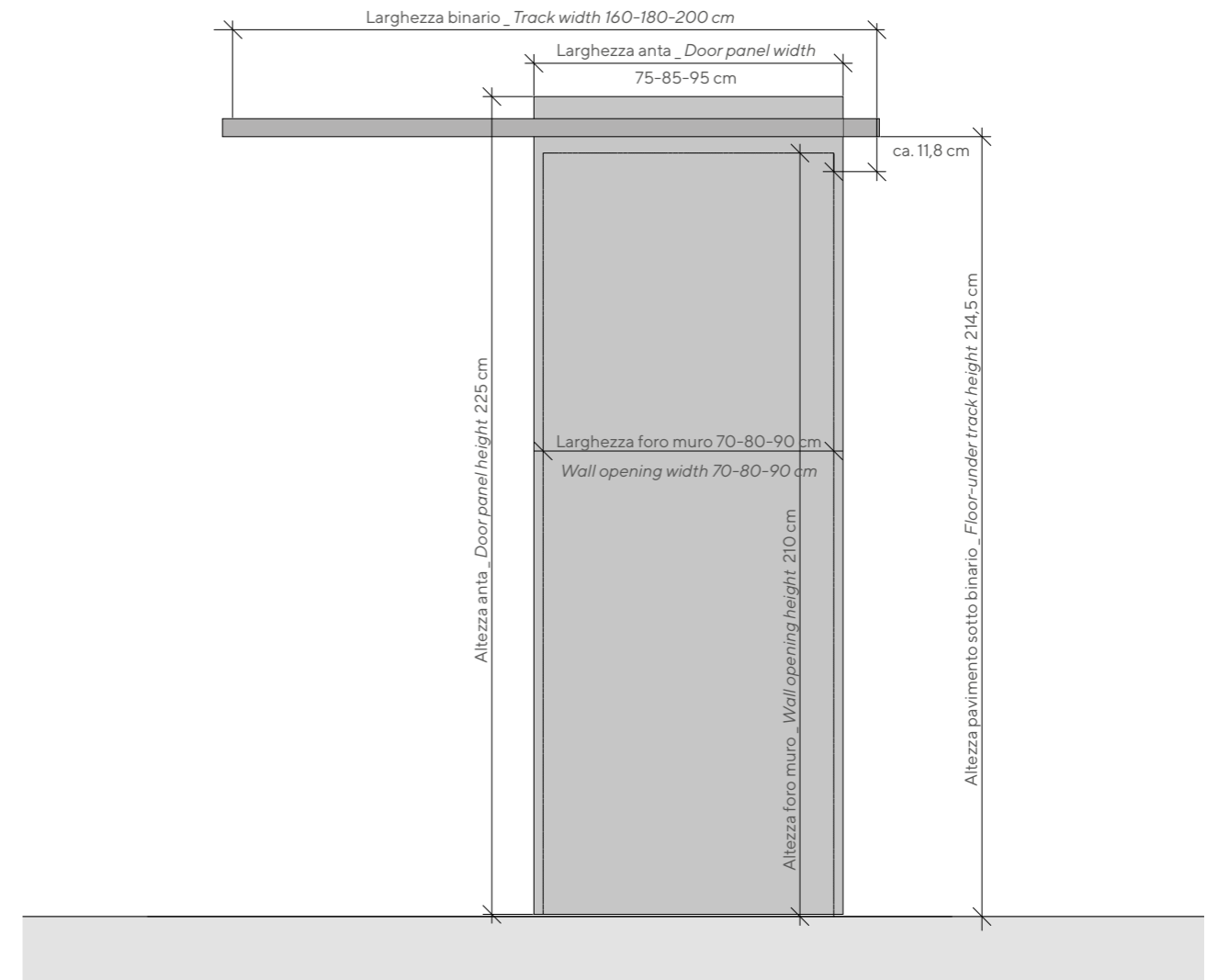
Altezza anta = altezza vano + 15 cm

Door panel width = hole in the wall width + 5 cm

Door panel height = hole in the wall height + 15 cm



Sezione verticale \_ Vertical section



Sezione verticale \_ Vertical section

**Finiture per anta:** Laccato opaco, Laccato Lak, Laccato scultura, Laccato lucido, Legno scultura, Legno naturale, Legno fossile, Laminato touch

**Finishes for panel:** Matt lacquer, Lak lacquer, Scultura lacquer, Glossy lacquer, Scultura wood, Natural wood, Fossil wood, Touch laminate

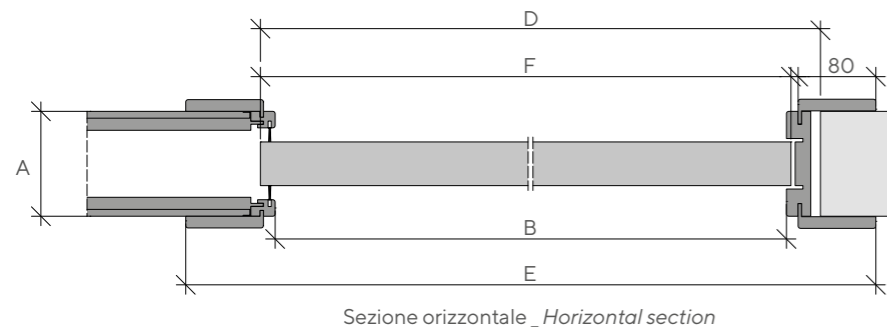
## TECHNICAL \_ SCORREVOLE INTERNO MURO \_ SLIDING INSIDE THE WALL

Porta scorrevole interno muro completa di stipite da montare su controtelaio metallico (non fornito). Anta piena tamburata, spessore 42 mm. Stipite composto da un montante verticale di battuta con guarnizione, due montanti verticali con spazzolino, due traversi orizzontali e un kit coprifili telescopici. Predisposizione Kit 7 o Kit 0.

Sliding inside the wall door to be installed with metal case (not included). Timber panel thickness 42 mm, panel with hollow core, prepared for Kit 7 or Kit 0 round handle. Frame nr. 1 vertical jamb side closing with gasket, nr. 2 vertical jambs with little brush side entrance, nr. 2 horizontal transverses transom, nr. 1 kit of trims extendible.



da pagina 258 a 259  
from page 258 to 259



Sezione orizzontale \_ Horizontal section

### SCORREVOLE INTERNO MURO \_ COPRIFILO cm 8

- A spessore controtelaio: cm 10,8-12,5
- B larghezza luce reale: cm 59,5-69,5-79,5-89,5  
(larghezza luce nominale: cm 60-70-80-90)
- D larghezza controtelaio: cm 65,5-75,5-85,5-95,5
- E larghezza esterno coprifili: cm 77,9-87,9-97,9-107,9
- F larghezza anta: cm 61,5-71,5-81,5-91,5
- B<sup>1</sup> altezza luce reale: cm 210  
(altezza luce nominale: cm 210)
- E<sup>1e</sup> altezza esterno coprifili (lato esterno): cm 221
- F<sup>1</sup> altezza anta: cm 210,5
- R<sup>1</sup> altezza sottobinario: cm 214,5-215

### SLIDING INSIDE THE WALL \_ FINISHING LIST cm 8

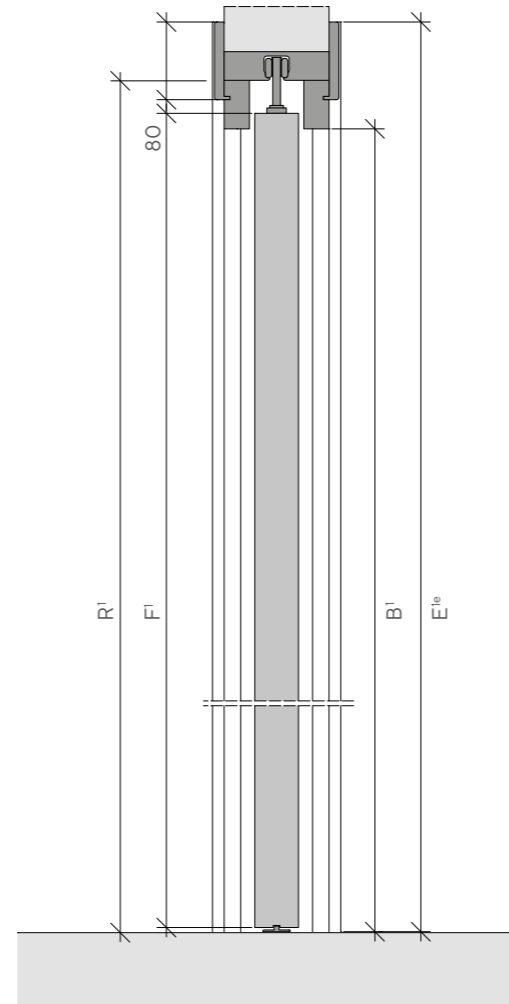
- A counterframe thickness: cm 10,8-12,5
- B real opening width: cm 59,5-69,5-79,5-89,5  
(nominal opening width: cm 60-70-80-90)
- D counterframe width: cm 65,5-75,5-85,5-95,5
- E external finishing list width: cm 77,9-87,9-97,9-107,9
- F panel width: cm 61,5-71,5-81,5-91,5
- B<sup>1</sup> real opening height: cm 210  
(nominal opening height: cm 210)
- E<sup>1e</sup> outside finishing list height (external side): cm 221
- F<sup>1</sup> panel height: cm 210,5
- R<sup>1</sup> under track height: cm 214,5-215

Disponibile anche nella versione vetrata

**Finiture:** Laccato opaco, Laccato Lak, Laccato scultura, Legni scultura

Model available also with glass

**Finishes:** Matt lacquer, Lak lacquer, Scultura lacquer, Scukltura wood



Sezione verticale \_ Vertical section

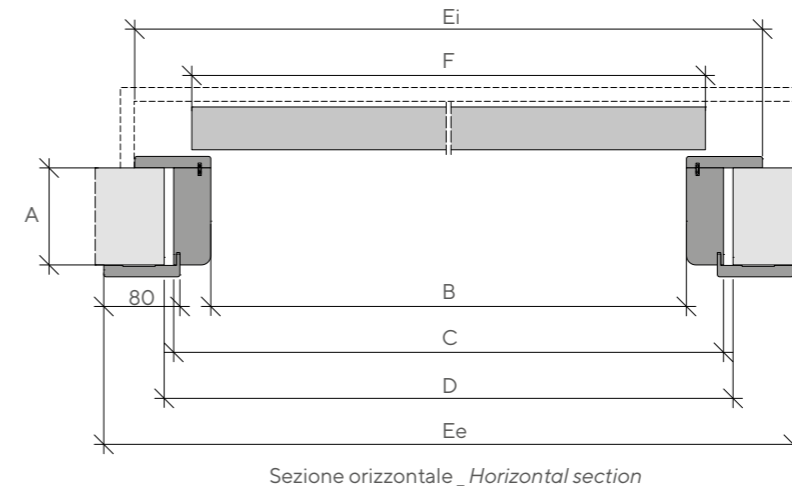
## TECHNICAL \_ SCORREVOLE ESTERNO MURO \_ SLIDING OUTSIDE THE WALL

Porta scorrevole esterno muro con pannello, binario, stipiti e coprifili da montare su falso telaio in legno. Anta piena tamburata, spessore 42 mm. Predisposizione per maniglia kit7.

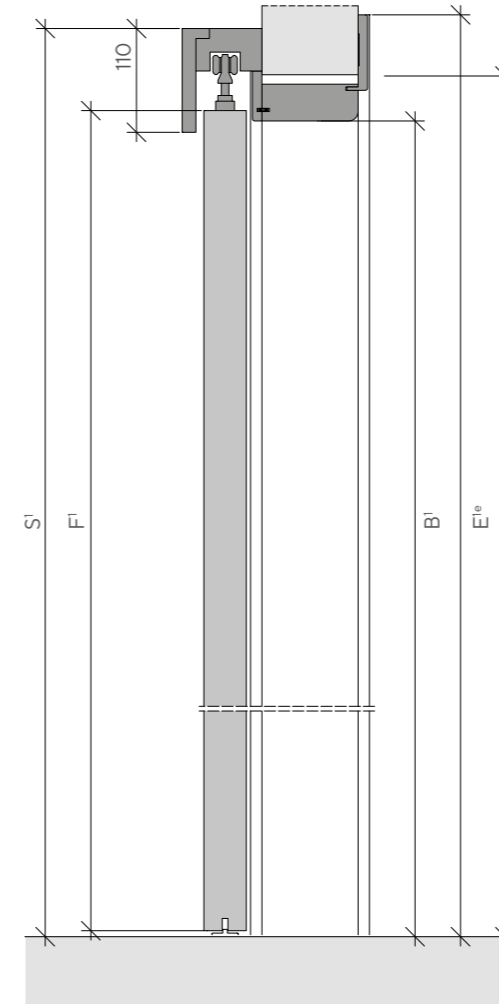
Sliding outside the wall door with panel, track, jambs and transom to install on timber subframe (not included) Plain panel, thockness 42 mm, predispo for kit7 handle (closing jamb on demand).



da pagina 258 a 259  
from page 258 to 259



Sezione orizzontale \_ Horizontal section



Sezione verticale \_ Vertical section

### SCORREVOLE ESTERNO MURO \_ COPRIFILO cm 8

- A spessore tavolato: cm 10,2
- B larghezza luce reale: cm 60-65-70-75-80-90  
(larghezza luce nominale: cm 60-65-70-75-80-90)
- C larghezza esterno stipite: cm 67,8-72,8-77,8-82,8-87,8-97,8
- D larghezza interno falso teaio: cm 70-75-80-85-90-100
- Ei larghezza esterno coprifilo (lato interno): cm 76-81-86-91-96-106
- Ee larghezza esterno coprifilo (lato esterno): cm 72,5-77,5-82,5-87,5-92,5-102,5
- F larghezza anta: cm 61,5-66,5-71,5-76,5-81,5-91,5
- B<sup>1</sup> altezza luce reale: cm 210 (nominale: cm 210)
- D<sup>1</sup> altezza interno falsotelaio: cm 215
- E<sup>1e</sup> altezza esterno coprifili (lato esterno): cm 221,3
- F<sup>1</sup> altezza anta: cm 210,5
- S<sup>1</sup> altezza mantovana: cm 219,8

### SLIDING OUTSIDE THE WALL \_ FINISHING LIST cm 8

- A wall thickness: cm 10,2
- B real opening width: cm 60-65-70-75-80-90  
(nominal opening width: cm 60-65-70-75-80-90)
- C external jamb width: cm 67,8-72,8-77,8-82,8-87,8-97,8
- D subframe width: cm 70-75-80-85-90-100
- Ei outside finishing list width (internal side): cm 76-81-86-91-96-106
- Ee outside finishing list width (external side): cm 72,5-77,5-82,5-87,5-92,5-102,5
- F width panel: cm 61,5-66,5-71,5-76,5-81,5-91,5
- B<sup>1</sup> real opening height: cm 210 (nominal: cm 210)
- D<sup>1</sup> subframe height: cm 215
- E<sup>1e</sup> outside finishing list height (external side): cm 221,3
- F<sup>1</sup> panel height: cm 210,5
- S<sup>1</sup> track cover height: cm 219,8

EDIZIONE 0/2021 \_ EDITION 0/2021

Le tecniche di stampa non consentono una perfetta riproduzione delle tonalità di colore, pertanto vanno considerate puramente indicative. Illustrazioni e descrizioni si intendono a titolo indicativo. L'azienda si riserva di apportare, in qualsiasi momento e senza preavviso, le modifiche che ritiene utili per esigenze di carattere produttivo e commerciale.

*Printing techniques do not provide a perfect colour reproduction, therefore they are not binding at all. Pictures and descriptions too are not binding at all. The company reserves the right to introduce changes to the production or marketing at any time without any previous notice.*

**TREP+**  
MAKING EXTRAORDINARY

**TRE Più DOORS** srl  
via dell'Industria, 2  
20833 Birone di Giussano (MB) - IT  
T +39 0362 861120 \_ F +39 0362 310292  
info@trep-trepiu.com \_ www.trep-piu.com

TREP+  
MAKING EXTRAORDINARY