

HenryGlass®

APERTURE CONTEMPORANEE

Linea Adela

— Intro

L'abbinamento materico e cromatico assicura un elegante effetto di continuità tra le superfici. Nasce così Adela, collezione di porte con stipite immurato pensato per chi non si accontenta della classica porta in legno.

The textured and chromatic combination ensures an elegant effect of continuity between surfaces. So Adela was born, a doors' collection with recessed frame thought jamb designed for those who are not completely satisfied by the classic wooden door.



Battente p. 192
_ Swing Door

Utilizza cerniere a scomparsa registrabili su tre assi.

Use concealed hinges adjustable on three axes.



Scorrevole a scomparsa p. 196
_ Disappearing sliding door

Può essere installata su controtelai standard anche senza stipite.

It can be installed on standard subframes even without frame.



Scorrevole esterno muro p. 200
_ External sliding door

Lo scorrimento della porta avviene grazie ad un binario incassato.

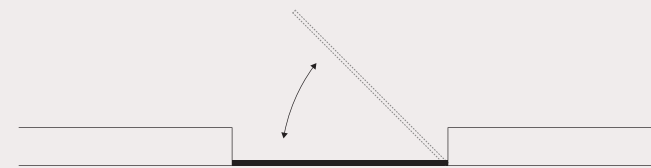
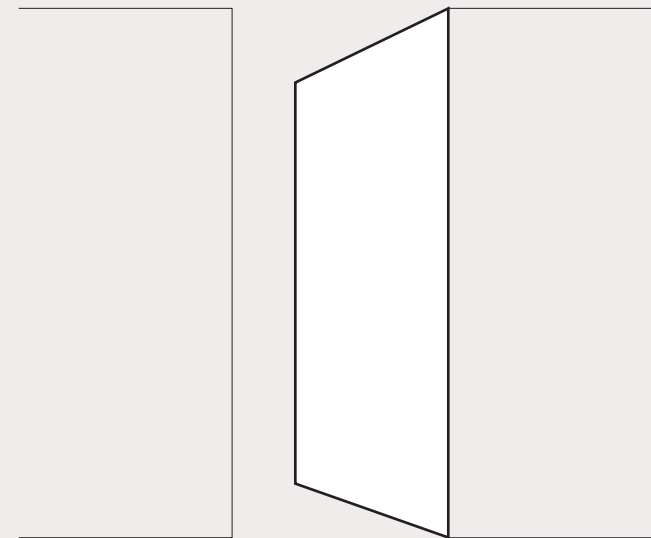
The door slides through a rail positioned on the wall or recessed.

Porte con apertura doppia o classica, a spingere o tirare; grazie alla finitura diversificata per colore o per tipologia di essenza possono adattarsi facilmente ad ambienti e stili differenti. Nella versione grezza può essere rifinita come la parete andando ad integrarsi perfettamente con la stessa.

Utilizza cerniere registrabili completamente a scomparsa e può essere impreziosita da originali accessori in vetro.

Double or single doors; pushing or pulling; thanks to the finish diversified by color or type of wood, they can easily adapt to different environments and styles.

The raw version allows the perfect integration with the wall. Concealed hinges are adjustable and glass accessories embellish the door making it unique.

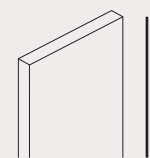


Dimensioni standard e su misura. Anche a tutt'altezza nel caso di stipite Plain. Le ante sono personalizzabili in larghezza fino a un massimo di 1018 mm, in altezza fino a un massimo di 2803 mm.

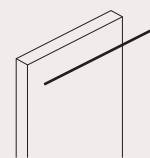
Spessore pannello/porta 50 mm.

Dimensions on demand. Available at full height with Plain frame.

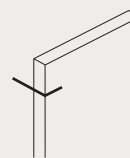
The doors can be customized with a maximum width of 1015 mm and a maximum height of 2803 mm. Door / panel thickness 50 mm.



1992 - 2803 mm



618 - 1018 mm



50 mm



Stipite Plain

_Plain frame

p. 194

Stipite completamente immurato, adatto sia per intonaco che per cartongesso.

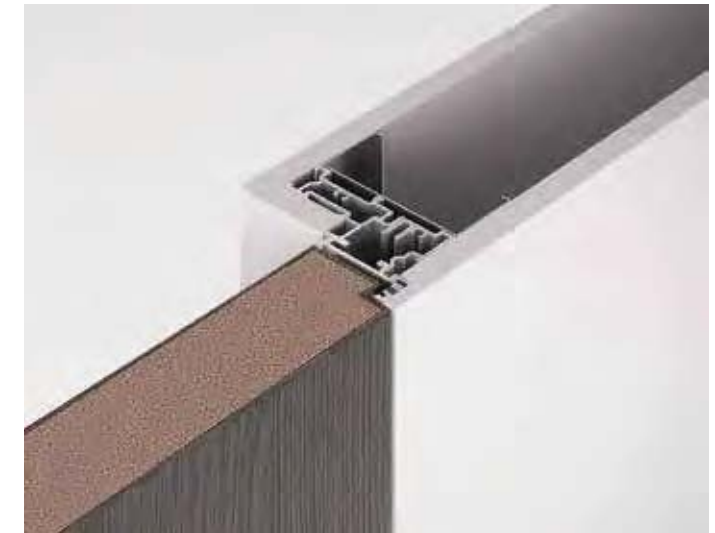
Completely walled frame, suitable for both masonry and plasterboard.

Battente
— Stipite Plain

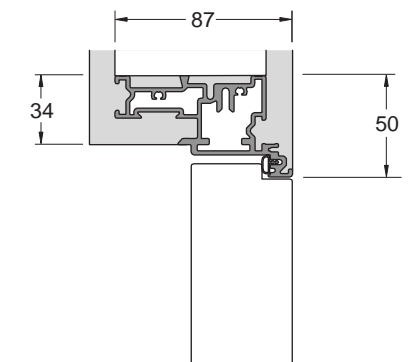
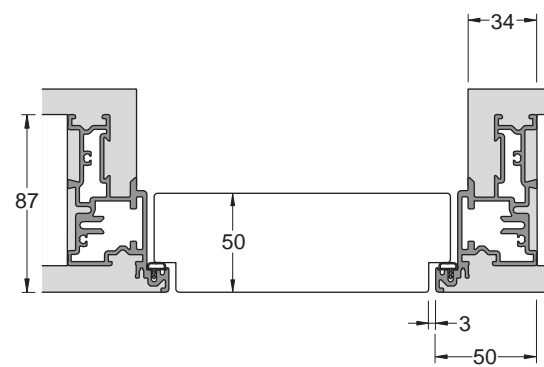


Grazie allo stipite filo-muro Plain in alluminio la porta a battente Adela è in grado di integrarsi alla parete con mimetismo perfetto. Disponibile sia per cartongesso che per muratura.

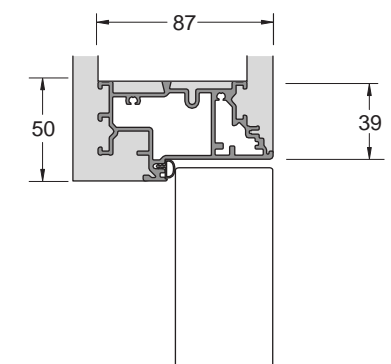
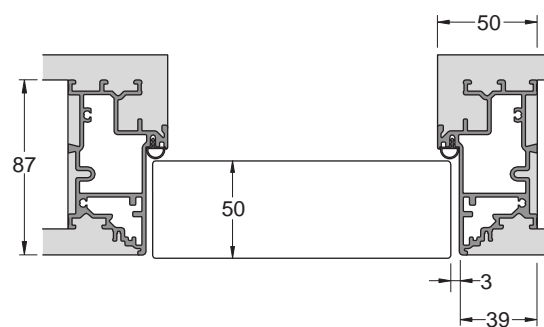
Thanks to the flush-to-wall aluminum Plain frame, the Adela swing door can integrate with the wall with a perfect mimicry. It is available for both masonry and plasterboard.



Anta a battente con stipite Plain versione a spingere.
Plain frame push option.

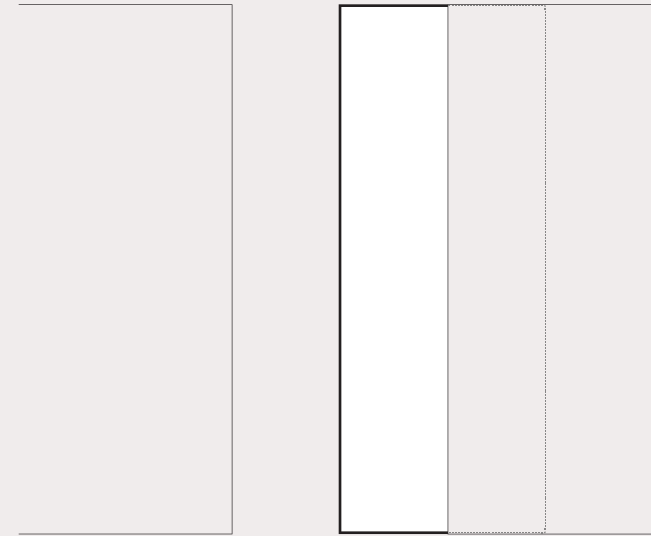


Anta a battente con stipite Plain versione a tirare.
Plain frame pull option.



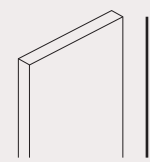
Adela porta scorrevole a scomparsa predisposta per cassonetto senza stipite, si integra nella parete lasciando massima libertà a design, progetto e arredo. Disponibile in diverse essenze-legno e colori, nella versione grezza viene rifinita come la parete e può essere impreziosita da originali accessori in vetro.

Adela sliding disappearing door fitted for metal box without frame, it integrates itself in the wall, leaving full freedom to design, project and furnishing. Available in different wood essences and colors, it can be finished like the wall and or embellished with original glass accessories.

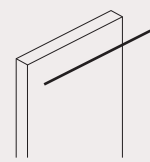


Dimensioni standard e su misura. Le ante sono personalizzabili in larghezza fino a un massimo di 1025 mm, in altezza fino a un massimo di 2795 mm. Spessore pannello/porta 40 mm.

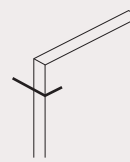
Dimensions on demand. The doors can be customized with a maximum width of 1025 mm and a maximum height of 2795 mm.
Door / panel thickness 40 mm.



1995 - 2795 mm



625 - 1025 mm



40 mm

Scorrevole a scomparsa

— Intro



Senza Stipite
_Without frame

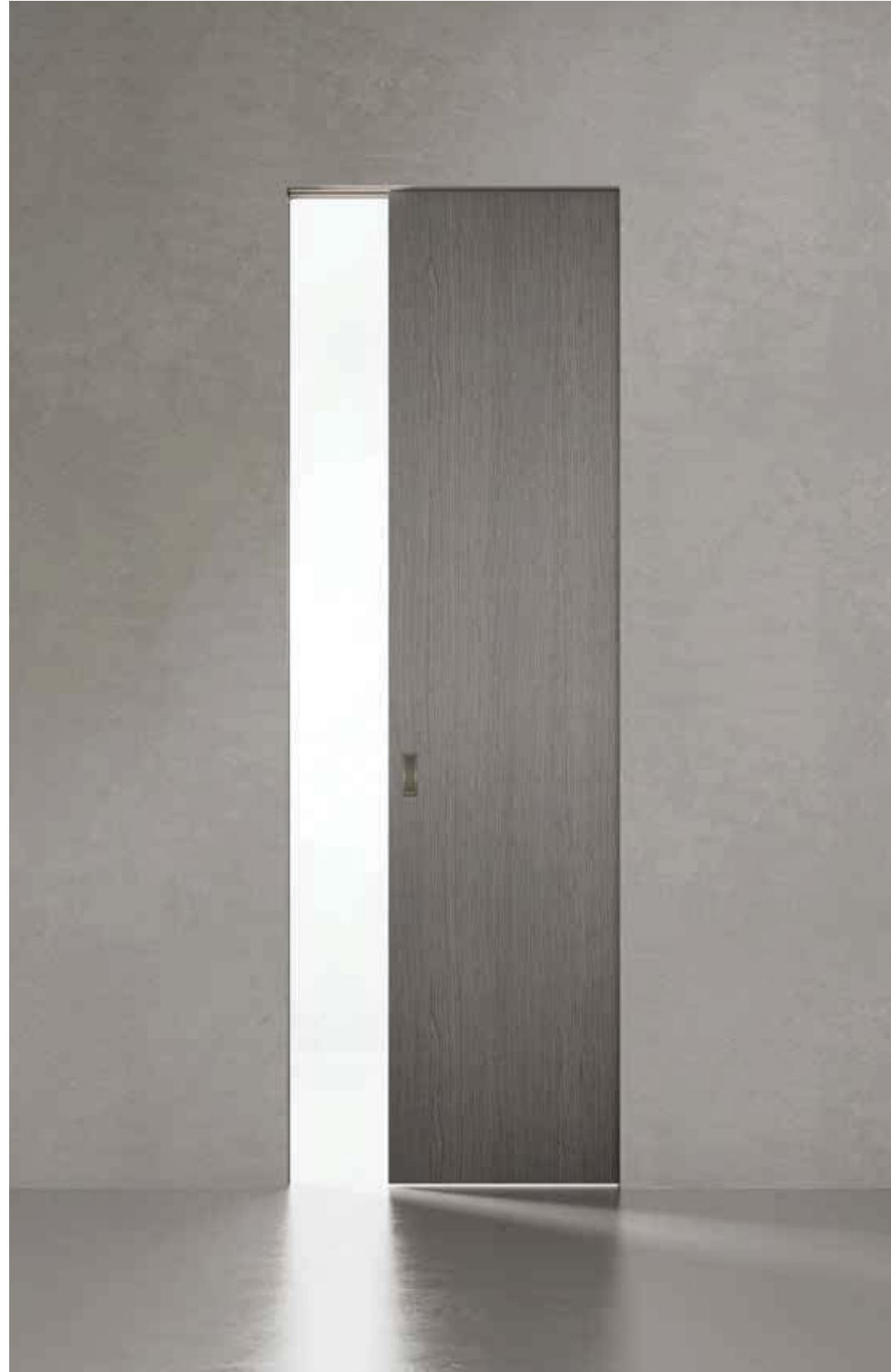
p. 198

È necessario predisporre il foro con un controtelaio specifico per porte senza stipite.

It is necessary to prepare the rough opening with a specific metal box for doors without jamb.

Scorrevole a scomparsa

— Senza stipite

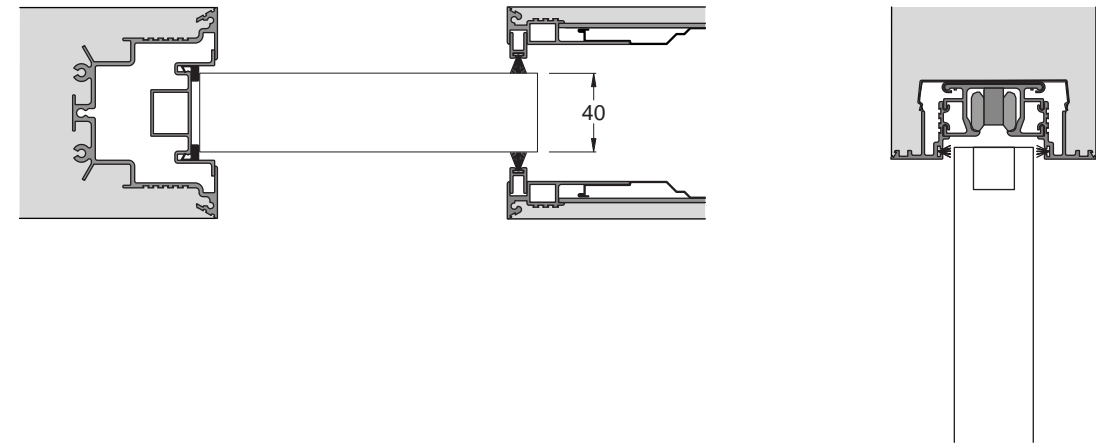


In commercio esistono controtelai specifici per porte scorrevoli a scomparsa, progettati ad hoc per l'installazione di porte in legno prive di stipiti e cornici coprifilo.

On the market, there are specific metal boxes for disappearing doors, specifically designed for the installation of wooden doors without frames and covers.

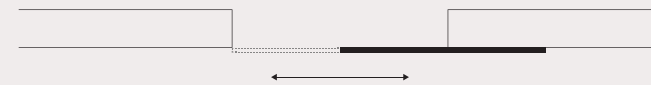
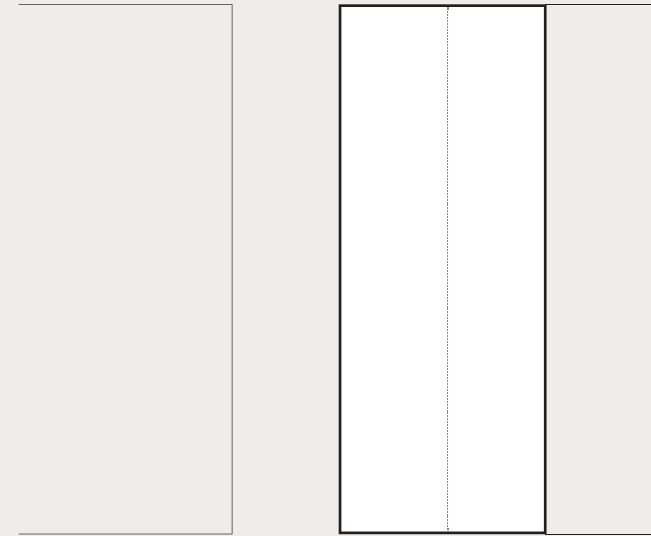


Anta scorrevole a scomparsa installata su cassonetto Scigno® Essential.
Disappearing sliding door installed on Scigno® Essential metal box.



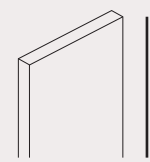
Le porte scorrevoli esterno muro Adela con binario incassato sono pensate per separare, schermare e suddividere con eleganza gli spazi. I pannelli sono proposti con un ampio ventaglio di colori laccati e alcune tra le essenze legno più interessanti.

Adela sliding doors on outer surface of wall with recessed track are thought to separate and subdivide the space with elegance. Pannels are proposed with a wide range of lacquered finishes and some within the wood essences.

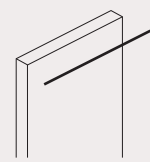


Dimensioni standard e su misura. Le ante sono personalizzabili in larghezza fino a un massimo di 1260 mm, in altezza fino a un massimo di 3000 mm. Spessore pannello/porta 40 mm.

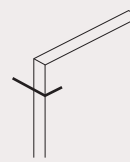
Standard and custom sizes. The doors can be customized in width up to a maximum of 1025 mm, in height up to a maximum of 2795 mm. Panel / door thickness 40 mm.



1900 - 3000 mm



400 - 1260 mm



40 mm

Scorrevole esterno muro

— Intro



Scorrimento Inside_ p. 202
_Inside sliding system

Sistema completamente incassato nel controsoffitto.

Sliding system completely recessed in the false ceiling.

Scorrevole esterno muro

— Sistema Inside

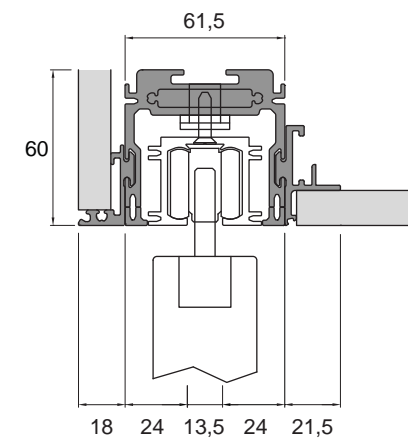


Le porte scorrevoli esterno muro Adela possono quasi essere considerate delle pareti in legno che si integrano perfettamente all'interno del vano architettonico grazie all'assenza di profili a coprire gli elementi di fissaggio; abbinabili a boiserie, diventano elementi di passaggio e di separazione tra gli ambienti, ma al contempo perfettamente integrati a ogni proposta architettonica.

Adela exterior wall sliding doors with recessed track can almost be considered as wooden walls. Possibly combined with wall paneling, the doors become elements of passage and separation between the rooms, but at the same time precious furnishing accessories ideal for every architectural proposal.



Binario di scorrimento per anta scorrevoli esterno muro.
Sliding track for sliding doors on outer surface of wall.

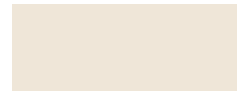


Finitura porta laccata opaca

Lacquered matt finish door



Neve
White



Bianco burro
Off-white



Corda
Rope



Spago
Twine



Tufo
Tuff



Tortora
Dove



Visone
Mink



Grigio seta
Silk grey



Platino
Platinum



Ardesia
Slate grey



Ferro
Iron



Nero
Black



RAL classic



Finitura porta in frassino spazzolato laccato

Brushed ash lacquered finish door



Neve
White



Bianco burro
Off-white



Corda
Rope



Spago
Twine



Tufo
Tuff



Tortora
Dove



Visone
Mink



Grigio seta
Silk grey



Platino
Platinum



Ardesia
Slate grey



Ferro
Iron



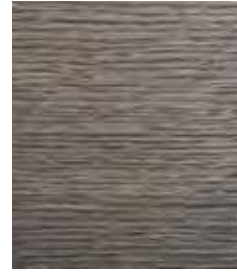
Nero
Black



RAL classic



Finitura porta in essenza
Finish door in essence



Rovere grafite
Graphite oak



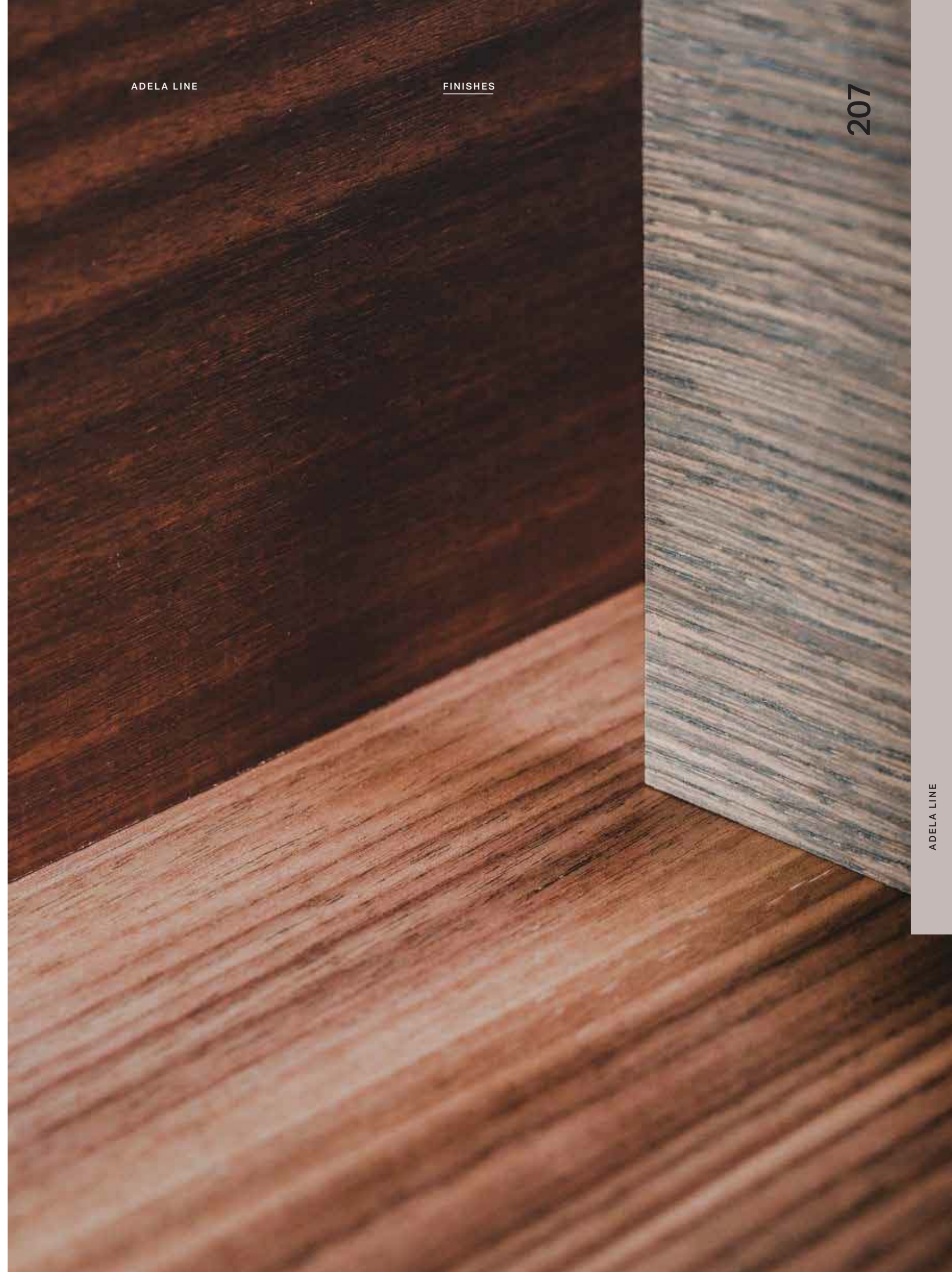
Noce canaletto
Walnut canaletto



Eucalipto
Eucalyptus



Finiture
— Adela





Serratura magnetica
Magnetic lock

Battente
Swing door



Serratura magnetica con chiave
Magnetic lock with key

Battente
Swing door

La maniglia è sempre intercambiabile su quadro italiano standard. Nelle foto è rappresentata la maniglia Life by HenryGlass disponibile in 5 finiture.

Handle is always interchangeable according Italian standard framework. Life handle provided by HenryGlass is represented in the following pictured and it is available in five finishes.



Serratura magnetica con nottolino e privacy
Magnetic lock with turnsnib and privacy

Battente
Swing door



Bianco
White



Alluminio
Aluminum



Titanio
Titanium



Moka
Moka



Nero
Black



Pomolo a incasso retrattile
Recess retractable knob

Battente, solo per ante su stipite Plain
Swing door, only for doors on Plain frame



Cromo satinato
Satin Chrome



Cerniera a scomparsa
Concealed hinge

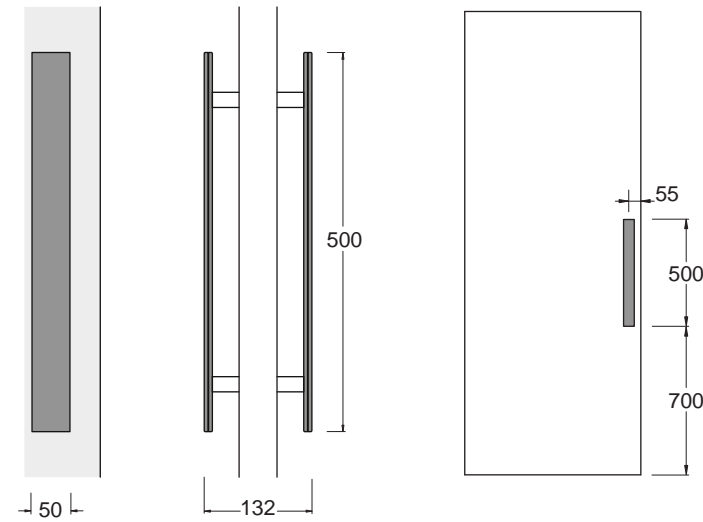
Battente
Swing door



Nichelata
Nickel-plate





Bianco, per ante su stipite Plain
White, for door on Plain frame



Il maniglione in vetro temperato e stratificato è un accessorio esclusivo HenryGlass. Molte sono le colorazioni disponibili e può essere ulteriormente personalizzato con effetti differenti sui due lati.

The tempered and stratified glass pull handle is an exclusive accessory provided by HenryGlass. Several are the available colors and it can be even customized with different effects on the two sides.

 Laccati satinati (12 tinte + RAL Classic)
Frosted lacquered (12 colors + RAL Classic)

 Laccati lucidi (12 tinte + RAL Classic)
Glossy lacquered (12 colors + RAL Classic)

 Specchi (argento, bronzo, grafite)
Mirrored (silver, bronze, graphite)



HG500V in vetro
HG500V in glass

Battente e Scorrevoli
Swing and Sliding doors

Si tratta di un inserto in vetro incastonato al vivo sul pannello dell'anta per caratterizzare ancor di più la porta e l'ambiente. Adela potrà essere impreziosita con un dettaglio decorativo unico che andrà a conferire valore all'intera linea consentendo abbinamenti cromatici e stilistici con la collezione di ante in vetro. L'inserto in vetro, fascia unica di dimensioni fisse H 200 mm, è realizzato in vetro temperato da 5 mm di spessore e potrà a richiesta essere personalizzato con dei decori specchiati abbinati al vetro laccato.

It is about a glass insert insetted on the door panel to feature even more the door and the environment. Adela will be enhance with a unique and exclusive decorative detail that will give value to the entire line, making colour and stylistic combinations possible with the collection of glass doors. The glass insert, a single strip of fixed size H 200 mm, is realized in tempered glass 5 mm thick and, on request, it can be personalized with mirrored decorations matched to the lacquered glass.




Inserto in vetro
Glass insert

Battente e Scorrevoli
Swing and Sliding doors

 Laccati satinati (12 tinte + RAL Classic)
Frosted lacquered (12 colors + RAL Classic)

 Laccati lucidi (12 tinte + RAL Classic)
Glossy lacquered (12 colors + RAL Classic)

 Specchi (argento, bronzo, grafite)
Mirrored (silver, bronze, graphite)



Maniglietta a filo
Flush handle
Scorrevoli
Sliding doors



Bianco
White



Alluminio
Aluminum



Titanio
Titanium



Moka
Moka



Nero
Black



Maniglietta tonda
Round handle
Scorrevoli
Sliding doors



Maniglietta tonda con privacy
Round handle with lock
Scorrevoli
Sliding doors



Maniglietta quadrata
Squared handle
Scorrevoli
Sliding doors



Maniglietta quadrata con privacy
Squared handle with lock
Scorrevoli
Sliding doors



Unica finitura: Cromo satinato
Available only in Satin chrome

HenryGlass®

HenryGlass srl

Via Portobuffolè, 46 A/B

31040 Mansuè (TV) Italy

Tel. +39 0422 209411

Fax +39 0422 209494

www.henryglass.it

info@henryglass.it

HS002.19 rev. 0.0 del 26-11-2019

Concept & Art Direction: Nicola Gallizia Design

Pre-press: Tipografia Asolana srl

Images: Nerokubo di Daniele Ruppolo & C. s.a.s - PN

Images da pag. 98 a 214; lastre decoro da pag. 254 a 394;

immagini pag. 304, 306, 332, 343, 344, 346

Accent Barbiero s.r.l – PD

Coordination: Ufficio Marketing Henry glass

Print: Tipografia Asolana srl

Nessuna parte di questo catalogo può essere riprodotta in qualunque forma senza autorizzazione di HenryGlass srl.

All right reserved. No part of this publication may be reproduced in any form without prior permission from HenryGlass srl.

I prodotti rappresentati in questo catalogo si riferiscono al momento della pubblicazione. HenryGlass srl si riserva il diritto di variare colori, misure, materiali e disegni e di eliminare qualsiasi articolo ogni qualvolta lo ritenga necessario, anche senza preavviso.

The products depicted in this catalogue are true to specifications at the time of publication. HenryGlass srl reserves the right to any given changes as to materials or finishes without advance notification. The presentation and materials shown provide only a point of reference.

HENRYGLASS.IT